
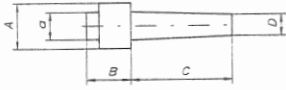

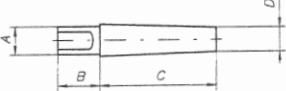
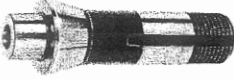
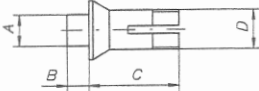

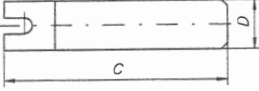
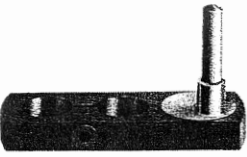
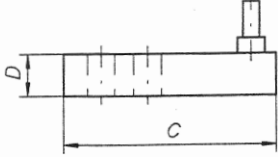




Drehbankspitzen mit auswechselbaren Einsätzen

Die verschiedenen Spitzenaufnehmer sind mit einem selbsthemmenden 2° - Konus gefertigt, so dass sämtliche Einsatzspitzen gegenseitig auswechselbar sind.

Der Mitnehmerflansch Typ VMF-16 kann auf die Zangeneinsätze und auf feste Spitzenaufnehmer montiert werden und mittels Drehherz ist dieses Werkzeug sehr nützlich für Dreharbeiten, die zwischen den Spitzen ausgeführt werden.

 	Rotierende Spitzenaufnehmer mit Morse - Schaft						
	Typ	Best.-Nr.	A	a	B	C	D
	RS / MK 1	7910.01000	25	14	25,5	53,5	MK 1
	RS / MK 2	7910.02000	30	18	28,0	64,0	MK 2
RS / MK 3	7910.03000	40	24	36,0	81,0	MK 3	
 	Feste Spitzenaufnehmer mit Morse - Schaft						
	Typ	Best.-Nr.	A		B	C	D
	FS / MK 1	7920.01000	16		14,5	53,5	MK 1
	FS / MK 2	7920.02000	16		24,0	64,0	MK 2
FS / MK 3	7920.03000	16		29,0	80,0	MK 3	
 	Zangeneinsatz - Spitzenaufnehmer für Drehbänke						
	Typ	Best.-Nr.	A		B	C	D
	FS / W 12	7930.12000	16		11	44,0	W-12
	FS / W 20	7930.20000	16		11	70,0	W-20
FS / W 25	7930.25000	16		11	95,0	W-25	
 	Spitzenauswerfer - Schlüssel						
	Typ	Best.-Nr.				C	D
SAS-9	7991.00000				110,0	25	
 	Verstellbarer Mitnehmerflansch, passend auf alle Spitzenaufnehmer FS/MK und FS/W						
	Typ	Best.-Nr.				C	D
VMF-16	7992.00000				78	16	


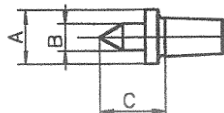

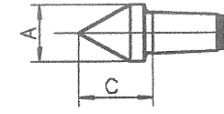
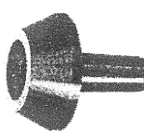
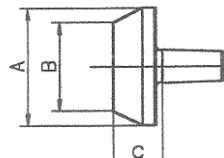

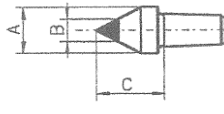

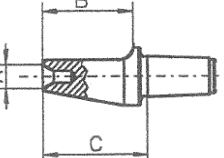

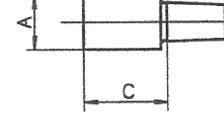
Für grössere Mengen und für andere Ausführungen kontaktieren Sie bitte unseren Verkauf

Tel: +41 61 935 93 00, Fax: +41 61 935 93 05, verkauf@fabry.ch, www.fabry.ch



Auswechselbare Einsatzspitzen

Auswechselbare Einsatzspitzen passend zu allen Spitzenaufnehmern - Konus 2°

		Einsatzspitzen 60°			
		Bezeichnung	A	B	C
		AZ / L 4	12.0	4	15
		AZ / L 6	12.0	6	15
		AZ / L 12	12.0	--	15
		AZ / L 15	15.0	--	18
		ZS / R 16	16.5	9	11
		ZS / R 18	18.5	11	11
		ZS / R 20	20.5	13	11
		ZS / R 22	22.5	15	11
		ZS / R 24	24.5	17	11
		ZS / R 26	26.5	19	11
		ZS / R 28	28.5	21	11
		ZS / R 30	30.5	23	11
		ZS / R 35	35.5	26	12
		ZS / R 40	40.0	31	12
		ZS / R 45	45.0	36	12
		ZS / R 50	50.0	41	12
		ZS / R 55	55.0	46	12
		ZS / R 60	60.0	51	12
				mit HM-Spitze	
AZ / U 6	12.0			6	16
		mit Innenzentrum 60°			
		IZ / T 0,5	0.5	15	19
		IZ / T 1	1.0	15	19
		IZ / T 2	2.0	15	19
		IZ / T 3	3.0	15	19
		IZ / T 4	4.0	15	19
		IZ / T 5	5.0	15	19
		IZ / T 10	10.0	15	19
IZ / T 15	15.0	15	19		
		SR / 12 x 19 *	12.0	--	19
		SR / 30 x 22 *	30.0	--	22

* Rohling ungehärtet, Werkstoff 100 Cr 6, Konus geschliffen

Für grössere Mengen und für andere Ausführungen kontaktieren Sie bitte unseren Verkauf

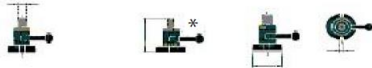
Tel: +41 61 935 93 00, Fax: +41 61 935 93 05, verkauf@fabry.ch, www.fabry.ch

Schnellspannhalter

SHG – mit Aussengewinde

Masstabelle

Zugspannzange	H	*	Ø	Nut	TK Ø
W12 318E	70		70	10.2	60 / M8
W20 349E	100 + 40		100	11	85 / M10
W25 364E	125 + 40		100	11	85 / M10



Spannbereich

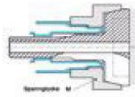
Ø Zugspannzangen	Ø Glockenzangen	Ø Ringfutter	Ø Spreizdorne
0.3-12.5	22-70	49.2	4-18
0.3-23.0	24-124	75	4-31
0.3-29.0	40-132	96	4-41

(Seiten 33-36)

(Seiten 39-40)

(Seiten 41-42)

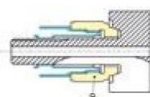
Typ	Art. Nr.
SHG 12	4.12.000S
SHG 20	4.20.000S
SHG 25	4.25.000S



Spannglocke
Außenspannung
(Schaublin 42.1-42.3)



Spreizdorn mit
Spannmutter
(Schaublin 57.1-57.2)



Spreizring
Innenspannung
(Schaublin 46.1-46.2)

Technische Daten

- Korrosionsschutz mit Vergütung des Spannzangenhalters durch Gasnitrieren mit nachträglicher Oxidation

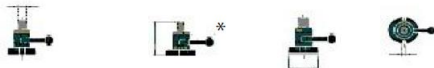
Optionen

- Pneumatische / hydraulische Betätigung siehe Seiten 19 + 20
- Tiefenanschlag siehe Seite 43
- Spannglocke / Spreizring für SHG
- Zugspannzangen Schaublin ab Seite 33

SH

Masstabelle

Zugspannzange	H	*	Ø	Nut	TK Ø
B8 302E	60		65	10.2	55 / M8
W10 314E	60		65	10.2	55 / M8
W12 318E	70		70	10.2	60 / M8
W15 3213E	98		78	11	–
W20 349E	100 + 40		100	11	85 / M10
W25 364E	125 + 40		100	11	85 / M10
B32 3713E	125		115	11	97 / M10



Spannbereich

Ø Zugspannzangen	Notfall-Spreizdorn
0.3-10	–
0.3-10	–
0.3-12.5	10-45
0.3-16	–
0.3-23	10-50
0.3-29	15-90
0.3-32	–

(Seiten 33-38)

(Schaublin Seiten 65 + 66)



Typ	Art. Nr.
SB 8	3.08.000S
SH 10	3.10.000S
SH 12	3.12.000S
SH 15	3.15.000
SH 20	3.20.000S
SH 25	3.25.000S
SB 32	3.32.000S



Technische Daten / Optionen

- Siehe oben

Für grössere Mengen und für andere Ausführungen kontaktieren Sie bitte unseren Verkauf

Tel: +41 61 935 93 00, Fax: +41 61 935 93 05, verkauf@fabry.ch, www.fabry.ch