

Spezifikation
Vorschubzangen

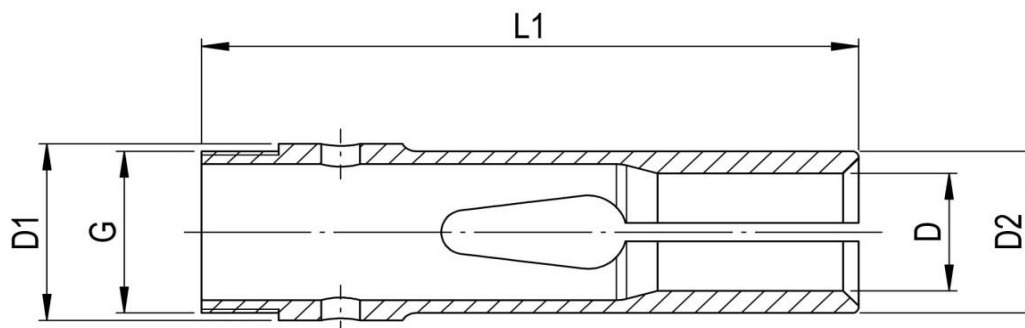


FABRY AG
SPANNZANGEN-TECHNOLOGIE
CNC-Bearbeitung Drehen Fräsen Schleifen

Vorschubzangen



Einheitsnummer -



Faby

Best. Nr:	Alte-Nr.	D1	Bohrung Form	Stufung	D2	L1	G
A17.9D..	71-00335	17.9	∅ 03.00... 14.00	0.5	17.5	70	M16x0.75
	71-00213	17.9	Zangen-Körper		17.5	70	M16x0.75
A18D..	71-00166	18	Restposten	0.5	16	70	M16x1 links
A22.8D..	71-01922	22.8	∅ 04.00... 17.00	0.5	20.5	98	M20x0.75
	71-02011	22.8	Zangen-Körper		20.5	98	M20x0.75
A24D..	71-00171	24	Restposten	0.5	22	85	M22x1 links
A30D..	71-00181	30	Restposten	0.5	29	95	M28x1 links
A31D..	7100176	31	Restposten	0.5	29	90	M29x1 links
A32.4D..	71-00177	32.4	Restposten	0.5	30	154	M30x1 links
A42D...	71-00184	42	Restposten	0.5	40	116	M40x1 links
A56D..	71-00187	56	Restposten	0.5	54	136	M50x1 links
A60D..	71-00230	60	Restposten	0.5	58	140	M58x1 links

Für grössere Mengen und für andere Ausführungen kontaktieren Sie bitte unseren Verkauf
Tel: +41 61 935 93 00, Fax: +41 61 935 93 05, verkauf@fabry.ch, www.fabry.ch

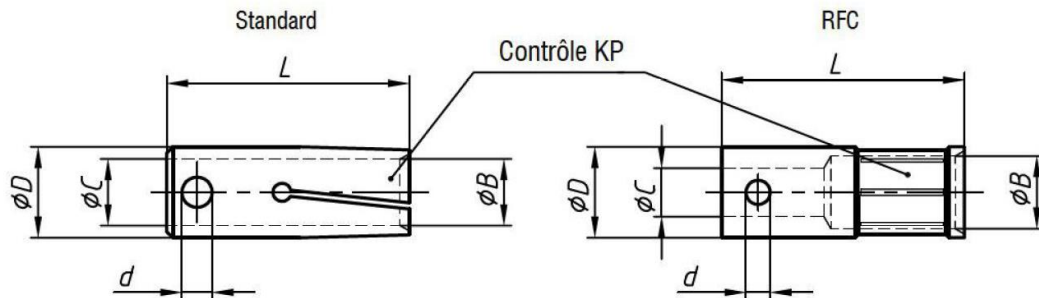
**Spezifikation
Zangen für
Stangenlader**



FABRY AG

SPANNZANGEN-TECHNOLOGIE
CNC-Bearbeitung Drehen Fräsen Schleifen

Serie 9100 - 9110



FMB - TRAUB - HAGENUK - IEMCA - ROBOBAR - LNS - SAMECA
MINISPRINT - MINITURBO

No de cde Bestell Nr Order Nr	ϕD mm	Standard		RFC		Ecart Abstand Distance mm	ϕC mm	L mm	d
		Alésage Bohrung Bore	ϕB mm	Alésage Bohrung Bore	ϕB mm				
9100.0000	7	2 - 5,5	—	—	—	0,10 - 0,10	M5	37	-
9100.0001	7	—	—	5,6 - 6	—	0,10 - 0,10	M5	37	-
9101.0000	10	3 - 8	—	—	—	0,10 - 0,10	7	40	2 x $\phi 4$
9101.0001	10	—	—	8,1 - 8,5	—	0,10 - 0,10	7	40	2 x $\phi 4$
9102.0000	12	4 - 10	—	—	—	0,10 - 0,10	8	40	2 x $\phi 4$
9102.0001	12	—	—	10,1 - 10,5	—	0,10 - 0,10	8	40	2 x $\phi 4$
9103.0000	15	7 - 13	—	—	—	0,10 - 0,10	11	40	2 x $\phi 6$
9103.0001	15	—	—	13,1 - 13,5	—	0,10 - 0,10	11	40	2 x $\phi 6$
9104.0000	16	8 - 14	—	—	—	0,10 - 0,10	11	40	2 x $\phi 6$
9104.0001	16	—	—	14,1 - 14,5	—	0,10 - 0,10	11	40	2 x $\phi 6$
9105.0000	18	8 - 15,5	—	—	—	0,10 - 0,10	11	40	2 x $\phi 6$
9105.0001	18	—	—	15,6 - 16	—	0,10 - 0,10	11	40	2 x $\phi 6$
9106.0000	20	10 - 17,5	—	—	—	0,10 - 0,10	14	65	2 x $\phi 8$
9106.0001	20	—	—	17,6 - 18	—	0,10 - 0,10	14	65	2 x $\phi 8$
9107.0000	25	15 - 22,5	—	—	—	0,50 - 0,50	20	65	2 x $\phi 8$
9107.0001	25	—	—	22,6 - 23	—	0,50 - 0,50	20	65	2 x $\phi 8$
9108.0000	30	20 - 27,5	—	—	—	0,50 - 0,50	20	65	2 x $\phi 8$
9108.0001	30	—	—	27,6 - 28	—	0,50 - 0,50	20	65	2 x $\phi 8$
9109.0000	32	20 - 29	—	—	—	0,50 - 0,50	20	65	2 x $\phi 8$
9109.0001	32	—	—	29,1 - 30	—	0,50 - 0,50	20	65	2 x $\phi 8$
9110.0000	34	20 - 31	—	—	—	0,50 - 0,50	20	90	2 x M6
9110.0001	34	—	—	31,1 - 32	—	0,50 - 0,50	20	90	2 x M6
9111.0000	36	20 - 33	—	—	—	0,50 - 0,50	20	90	2 x M8
9111.0001	36	—	—	33,1 - 34	—	0,50 - 0,50	20	90	2 x M8
9112.0000	38	20 - 35	—	—	—	0,50 - 0,50	20	90	2 x M8
9112.0001	38	—	—	35,1 - 36	—	0,50 - 0,50	20	90	2 x M8
9113.0000	40	20 - 37	—	—	—	0,50 - 0,50	20	90	2 x M8
9113.0001	40	—	—	37,1 - 38	—	0,50 - 0,50	20	90	2 x M8
9114.0000	42	20 - 39	—	—	—	0,50 - 0,50	20	90	2 x M8
9114.0001	42	—	—	39,1 - 40	—	0,50 - 0,50	20	90	2 x M8

Für grössere Mengen und für andere Ausführungen kontaktieren Sie bitte unseren Verkauf

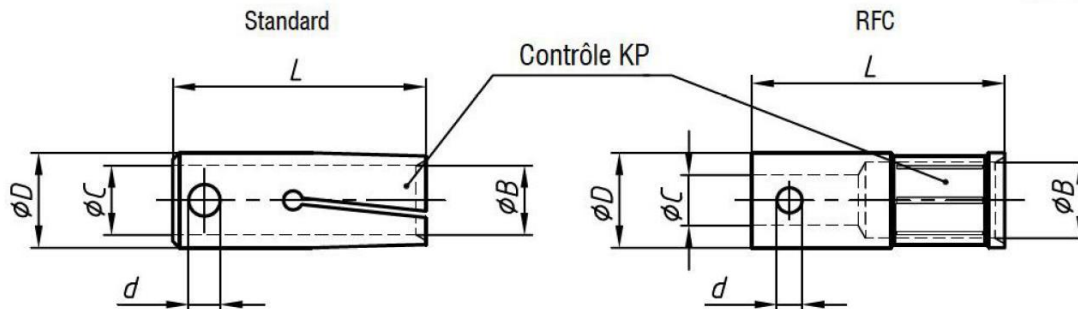
Tel: +41 61 935 93 00, Fax: +41 61 935 93 05, verkauf@fabry.ch, www.fabry.ch

**Spezifikation
Zangen für
Stangenlader**



FABRY AG
SPANNZANGEN-TECHNOLOGIE
CNC-Bearbeitung Drehen Fräsen Schleifen

Serie 9110 - 9120



FMB - TRAUB - HAGENUK - IEMCA - ROBOBAR - LNS - SAMECA
MINISPRINT - MINITURBO

Dimensions spéciales
Spezial Ausmass
Special sizes

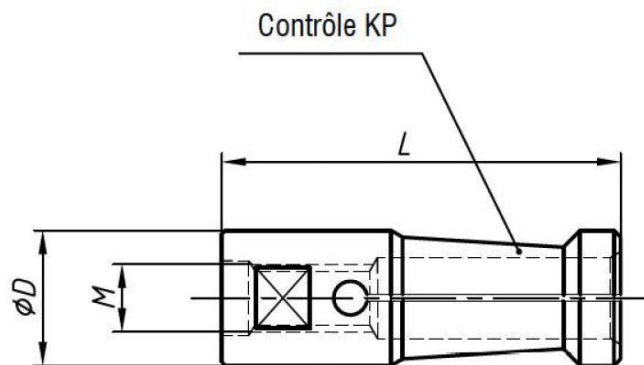
No de cde Bestell Nr Order Nr	ϕD mm	Standard		RFC		Ecart Abstand Distance mm	ϕC mm	L mm	d
		Alésage Bohrung Bore mm	ϕB mm	Alésage Bohrung Bore mm	ϕB mm				
9115.0000	5	1,5 - 4				0,10 - 0,10	M4	37	-
9117.0000	13	4 - 11				0,50 - 0,50	8	40	2 x $\phi 4$
9117.0001	13			11,1 - 11,5		0,50 - 0,50	8	40	2 x $\phi 4$
9118.0000	14	5 - 12				0,50 - 0,50	8	40	2 x $\phi 4$
9118.0001	14			12,1 - 12,5		0,50 - 0,50	8	40	2 x $\phi 4$
9119.0000	17	8 - 15				0,50 - 0,50	11	40	2 x $\phi 6$
9119.0001	17			15,1 - 15,5		0,50 - 0,50	11	40	2 x $\phi 6$
9120.0000	19	8 - 16,5				0,50 - 0,50	11	40	2 x $\phi 6$
9120.0001	19			16,6 - 17		0,50 - 0,50	11	40	2 x $\phi 6$
9121.0000	21	12 - 18,5				0,50 - 0,50	14	65	2 x $\phi 8$
9121.0001	21			18,6 - 19		0,50 - 0,50	14	65	2 x $\phi 8$
9122.0000	22	15 - 19,5				0,50 - 0,50	14	65	2 x $\phi 8$
9122.0001	22			19,6 - 20		0,50 - 0,50	14	65	2 x $\phi 8$
9123.0000	23	15 - 20,5				0,50 - 0,50	14	65	2 x $\phi 8$
9123.0001	23			20,6 - 21		0,50 - 0,50	14	65	2 x $\phi 8$
9124.0000	24	15 - 21,5				0,50 - 0,50	14	65	2 x $\phi 8$
9124.0001	24			21,6 - 22		0,50 - 0,50	14	65	2 x $\phi 8$
9125.0000	26	20 - 23,5				0,50 - 0,50	20	65	2 x $\phi 8$
9125.0001	26			23,6 - 24		0,50 - 0,50	20	65	2 x $\phi 8$
9126.0000	27	20 - 24,5				0,50 - 0,50	20	65	2 x $\phi 8$
9126.0001	27			24,6 - 25		0,50 - 0,50	20	65	2 x $\phi 8$
9127.0000	28	20 - 25,5				0,50 - 0,50	20	65	2 x $\phi 8$
9127.0001	28			25,6 - 26		0,50 - 0,50	20	65	2 x $\phi 8$

Für grössere Mengen und für andere Ausführungen kontaktieren Sie bitte unseren Verkauf

Tel: +41 61 935 93 00, Fax: +41 61 935 93 05, verkauf@fabry.ch, www.fabry.ch



Serie 9150 - 9160



IEMCA AS / CS

No de cde Bestell Nr Order Nr	$\varnothing D$ mm	L mm	M mm
9151.0000	5,5	37	M4 x 0,5
9152.0000	7	40	M5 x 0,5
9153.0000	7,5	40	M5 x 0,5
9155.0000	10	40	M6 x 0,75
9156.0000	12	42	M7 x 0,75
9157.0000	15	42	M8 x 1
9158.0000	16	42	M8 x 1
9160.0000	20	59	M10 x 1
9163.0000	27	59	M10 x 1

Für grössere Mengen und für andere Ausführungen kontaktieren Sie bitte unseren Verkauf
Tel: +41 61 935 93 00, Fax: +41 61 935 93 05, verkauf@fabry.ch, www.fabry.ch