

Spezifikation  
Spannzangen



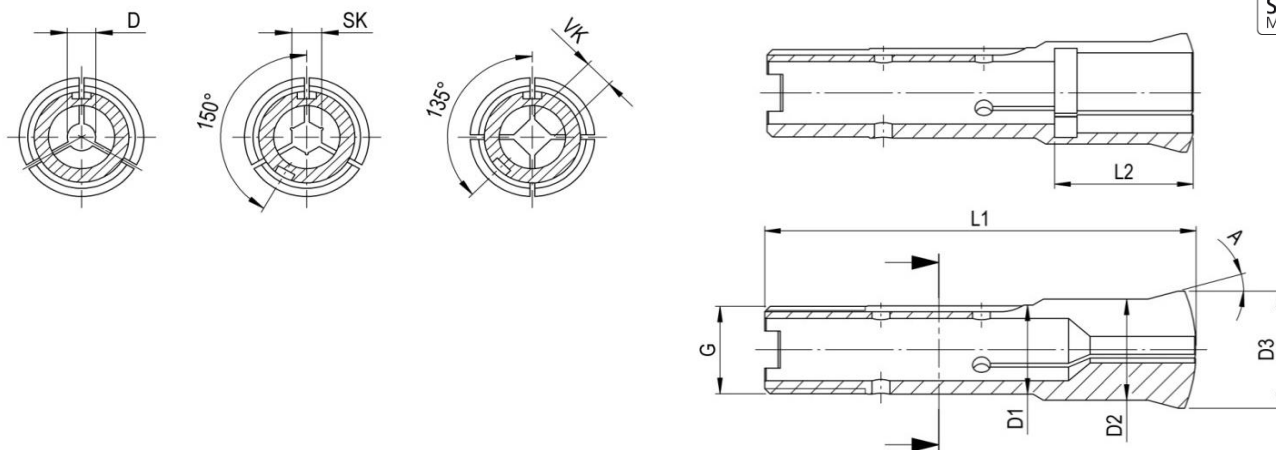
**FABRY AG**

SPANNZANGEN-TECHNOLOGIE  
CNC-Bearbeitung Drehen Fräsen Schleifen

**Spannzangen Typ HW20V**



Einheitsnummer -



Abmessungen	D1	D2	D3	L1	A	G	
<b>HW20V</b>	20	22.7	26.3	96.5	15°	ø19.7 x 1.667 - 45°/5°	

Fabry Bestell Nr:	Alte-Nr.	Bohrung Form	L2	Stufung	Bemerkungen
<b>Standard</b>		<b>Rund D</b>			
<b>HW20V22.7D...</b>	80-02030	03.00..13.79	-	0.01 mm	
		13.80..20.00	31	0.01 mm	
<b>Lieferbare Varianten</b>		<b>Sechskant SK</b>			
<b>HW20V22.7SK...</b>	80-02030	03.00..11.79	-	0.01 mm	
		11.80..17.00	31	0.01 mm	
<b>Lieferbare Varianten</b>		<b>Vierkant VK</b>			
<b>HW20V22.7VK...</b>	80-02040	03.00..09.59	-	0.01 mm	
		09.60..14.00	31	0.01 mm	

**Für grössere Mengen und für andere Ausführungen kontaktieren Sie bitte unseren Verkauf**

Tel: +41 61 935 93 00, [verkauf@fabry.ch](mailto:verkauf@fabry.ch), [www.fabry.ch](http://www.fabry.ch)

Spezifikation  
Spannzangen



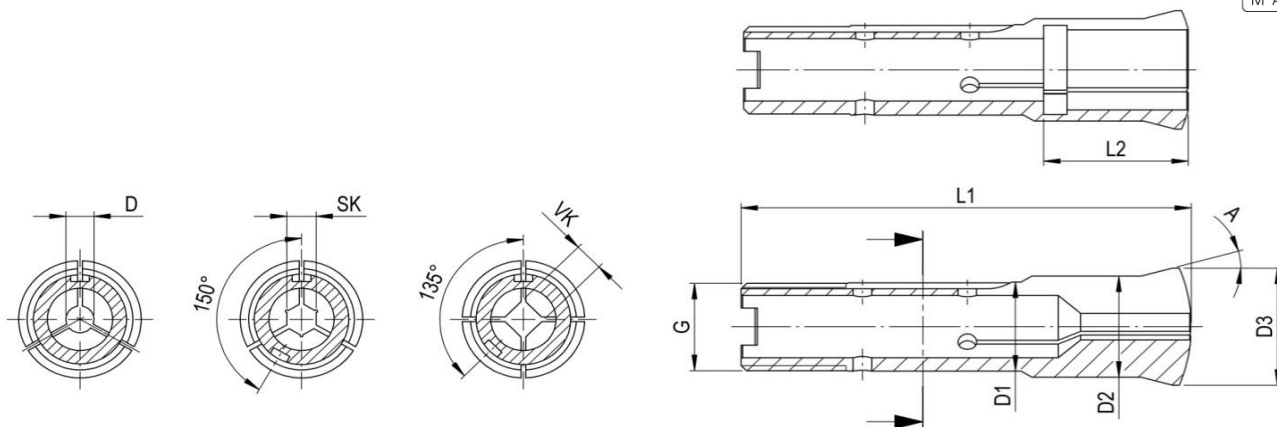
**FABRY AG**

SPANNZANGEN-TECHNOLOGIE  
CNC-Bearbeitung Drehen Fräsen Schleifen

**Spannzangen Typ HW25V**



Einheitsnummer -



Abmessungen	D1	D2	D3	L1	A	G	
<b>HW25V</b>	ø25	ø28.7	ø33.7	97.6	15°	ø24.7 x 1.693 - 45°/5°	

Fabry Bestell Nr:	Alte-Nr.	Bohrung Form	L2	Stufung	Bemerkungen
<b>Standard</b>		<b>Rund D</b>			
<b>HW25V28.7D...</b>	80-02033	ø03.00 - 17.79	-	0.01 mm	
		ø17.80 - 25.40	31	0.01 mm	
<b>Lieferbare Varianten</b>		<b>Sechskant SK</b>			
<b>HW25V28.7SK...</b>	80-02033	03.00 - 15.29	-	0.01 mm	
		15.30 - 22.00	31	0.01 mm	
<b>Lieferbare Varianten</b>		<b>Vierkant VK</b>			
<b>HW25V28.7VK...</b>	80-02043	03.00 - 12.49	-	0.01 mm	
		12.50 - 18.00	31	0.01 mm	

**Für grössere Mengen und für andere Ausführungen kontaktieren Sie bitte unseren Verkauf**

Tel: +41 61 935 93 00, [verkauf@fabry.ch](mailto:verkauf@fabry.ch), [www.fabry.ch](http://www.fabry.ch)

Spezifikation  
Spannzangen



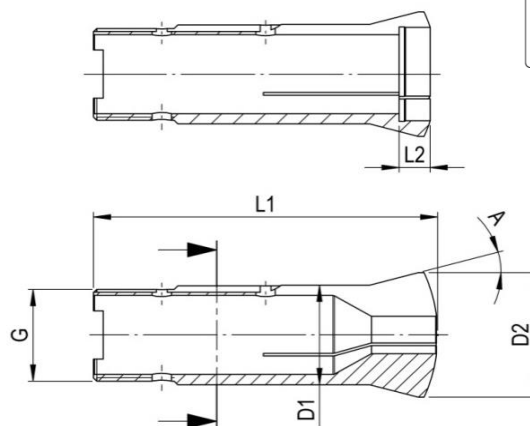
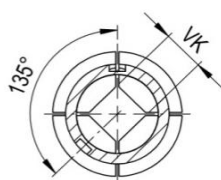
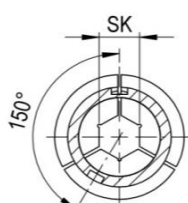
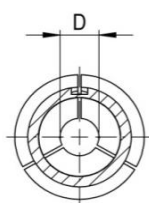
**FABRY AG**

SPANNZANGEN-TECHNOLOGIE  
CNC-Bearbeitung Drehen Fräsen Schleifen

**Spannzangen Typ HB32**



Einheitsnummer -



Abmessungen	D1	D2	L1	A	G		
<b>HB32</b>	ø32	ø40	106	15°	ø29.7 x 1.693 - 45°/5°		

Fabry Bestell Nr:	Alte-Nr.	Bohrung Form	L2	Stufung	Bemerkungen
<b>Standard</b>		<b>Rund D</b>			
<b>HB32D...</b>	72-02030	ø 3.0...23.79	-	0.01 mm	
		ø 23.80...27.99	44	0.01 mm	
		ø 28.00...29.99	12	0.01 mm	
		ø 30.00...32.00	8	0.01 mm	
<b>Standard</b>		<b>Sechskant SK</b>			
<b>HB32SK...</b>	72-02030	SK 3.00...20.59	-	0.01 mm	
		SK 20.60...23.99	44	0.01 mm	
		SK 24.00...25.49	12	0.01 mm	
		SK 25.50...27.00	8	0.01 mm	
<b>Standard</b>		<b>Vierkant VK</b>			
<b>HB32VK...</b>	72-02040	VK 3.00...16.99	-	0.01 mm	
		VK 17.00...19.79	44	0.01 mm	
		VK 19.80...20.99	12	0.01 mm	
		VK 21.00...22.60	8	0.01 mm	

**Für grössere Mengen und für andere Ausführungen kontaktieren Sie bitte unseren Verkauf**

Tel: +41 61 935 93 00, [verkauf@fabry.ch](mailto:verkauf@fabry.ch), [www.fabry.ch](http://www.fabry.ch)

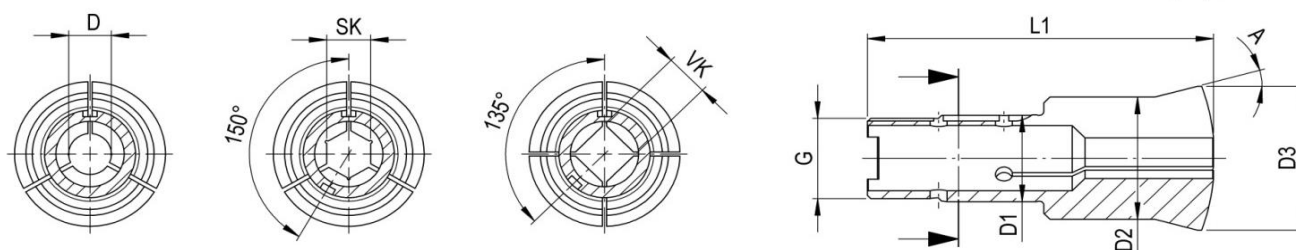
# Spezifikation Spannzangen



## Spannzangen Typ HB32/45

FAB

Einheitsnummer -



Abmessungen	D1	D2	D3	L1	A	G
<b>HB32/45</b>	ø32	ø45	ø53	122	15°	ø29.7 x 1.693 - 45°/5°

Fabry Bestell Nr:	Alte-Nr.	Bohrung Form	L2	Stufung	Bemerkungen
<b>Standard</b>		<b>Rund D</b>			
<b>HB32/45D...</b>	72-02033	ø 3.00...23.79	-	0.01 mm	
		ø 23.80...40.99	<b>50</b>	0.01 mm	
		ø 41.00...41.99	<b>14</b>	0.01 mm	
		ø 42.00...42.99	<b>12</b>	0.01 mm	
		ø 43.00...43.99	<b>10</b>	0.01 mm	
		ø 44.00...45.00	<b>8</b>	0.01 mm	
<b>Standard</b>		<b>Sechskant SK</b>			
<b>HB32/45SK...</b>	72-02033	ø 3.00...20.59	-	0.01 mm	
		ø 20.60...34.99	<b>50</b>	0.01 mm	
		ø 35.00...35.99	<b>14</b>	0.01 mm	
		ø 36.00...36.99	<b>12</b>	0.01 mm	
		ø 37.00...37.99	<b>10</b>	0.01 mm	
		ø 38.00...38.50	<b>8</b>	0.01 mm	
<b>Lieferbare Varianten</b>		<b>Vierkant VK</b>			
<b>HB32/45VK...</b>	72-02043	ø 3.00...16.79	-	0.01 mm	
		ø 16.80...28.99	<b>50</b>	0.01 mm	
		ø 29.00...29.99	<b>12</b>	0.01 mm	
		ø 30.00...30.99	<b>10</b>	0.01 mm	
		ø 31.00...31.75	<b>8</b>	0.01 mm	

Für grössere Mengen und für andere Ausführungen kontaktieren Sie bitte unseren Verkauf

Tel: +41 61 935 93 00, [verkauf@fabry.ch](mailto:verkauf@fabry.ch), [www.fabry.ch](http://www.fabry.ch)

Spezifikation  
Spannzangen

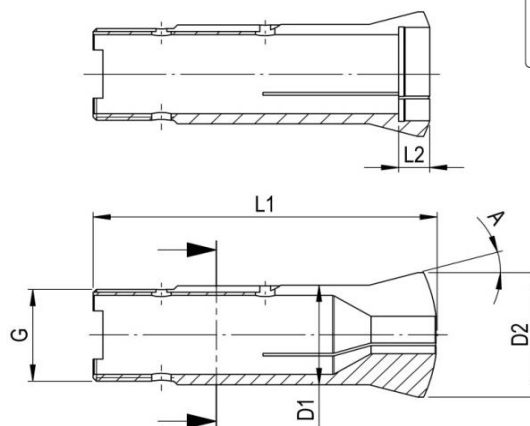
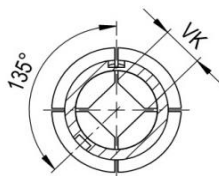
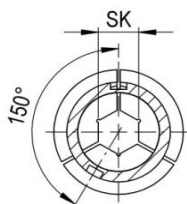
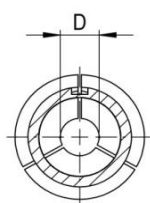


**FABRY AG**  
SPANNZANGEN-TECHNOLOGIE  
CNC-Bearbeitung Drehen Fräsen Schleifen

**Spannzangen Typ HB45**



Einheitsnummer -



Abmessungen	D1	D2	L1	A	G			
<b>HB45</b>	ø45	ø53	115	15°	M42 x 1.5			

Fabry Bestell Nr:	Alte-Nr.	Bohrung Form	L2	Stufung	Bemerkungen
<b>Standard</b>		<b>Rund D</b>			
<b>HB45D...</b>	72-02036	ø 3.00...36.00	-	0.01 mm	
		ø 36.01...40.99	<b>53</b>	0.01 mm	
		ø 41.00...41.99	<b>14</b>	0.01 mm	
		ø 42.00...42.99	<b>12</b>	0.01 mm	
		ø 43.00...43.99	<b>10</b>	0.01 mm	
		ø 44.00...45.00	<b>8</b>	0.01 mm	
<b>Standard</b>		<b>Sechskant SK</b>			
<b>HB45SK...</b>	72-02036	ø 3.00...31.00	-	0.01 mm	
		ø 31.01...34.99	<b>53</b>	0.01 mm	
		ø 35.00...35.99	<b>14</b>	0.01 mm	
		ø 36.00...36.99	<b>12</b>	0.01 mm	
		ø 37.00...37.99	<b>10</b>	0.01 mm	
		ø 38.00...38.50	<b>8</b>	0.01 mm	
<b>Standard</b>		<b>Vierkant VK</b>			
<b>HB45VK...</b>	72-02046	ø 3.00...25.40	-	0.01 mm	
		ø 25.41...28.99	<b>53</b>	0.01 mm	
		ø 29.00...29.99	<b>12</b>	0.01 mm	
		ø 30.00...30.99	<b>10</b>	0.01 mm	
		ø 31.00...31.75	<b>8</b>	0.01 mm	

Für grössere Mengen und für andere Ausführungen kontaktieren Sie bitte unseren Verkauf

Tel: +41 61 935 93 00, [verkauf@fabry.ch](mailto:verkauf@fabry.ch), [www.fabry.ch](http://www.fabry.ch)