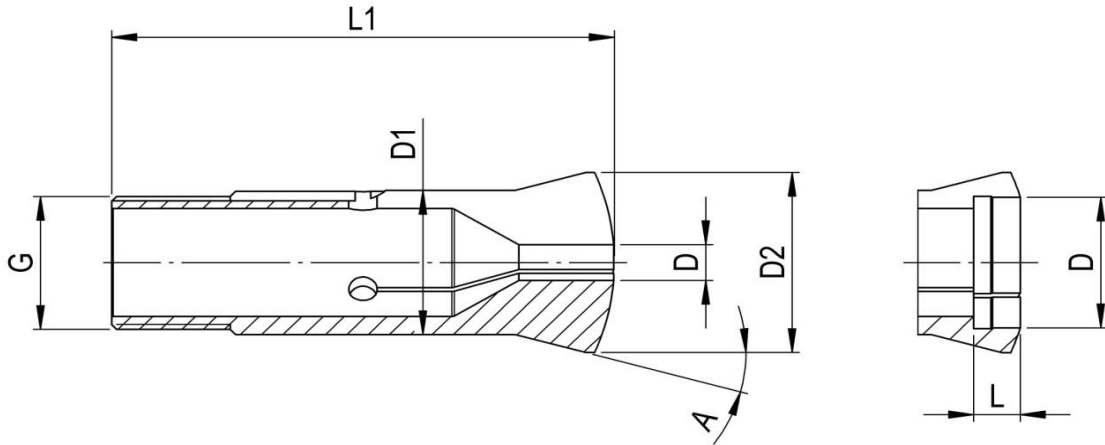




Spannzangen Typ B6



Einheitsnummer -



| | | | | | | |
|-------------|----|------|------|-----|------------------|--|
| Abmessungen | D1 | D2 | L1 | A | G | |
| B6 | 6 | 10.5 | 31.3 | 20° | ø5 x 0.706 - 55° | |

| Fabry Bestell Nr: | Alte-Nr. | Bohrung Form | L | Stufung | Bemerkungen |
|-----------------------------|----------|-----------------|-----|---------|-------------|
| Standard | | Rund D | | | |
| B6D... | 72-00128 | ø 00.30...03.00 | - | 0.1 mm | |
| | | ø 03.50...04.50 | 12 | 0.5 mm | |
| | | ø 05.00 | 4.5 | 0.5 mm | |
| Lieferbare Varianten | | Rund D | | | |
| B6D... | 72-00128 | ø 00.70...05.00 | | 0.01 mm | |
| | | | | | |
| | | | | | |
| | | | | | |
| | | | | | |
| | | | | | |
| | | | | | |
| | | | | | |
| | | | | | |
| | | | | | |
| | | | | | |
| | | | | | |
| | | | | | |
| | | | | | |
| | | | | | |
| | | | | | |
| | | | | | |
| | | | | | |

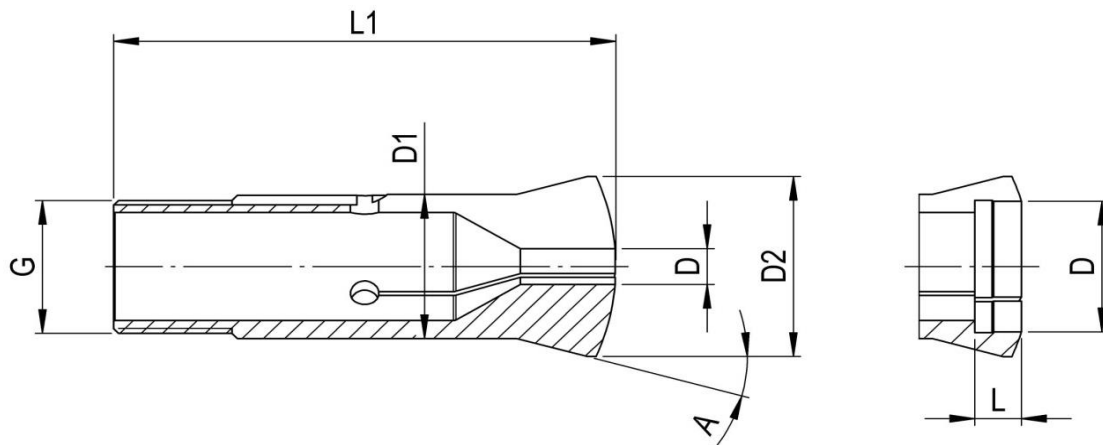
Für grössere Mengen und für andere Ausführungen kontaktieren Sie bitte unseren Verkauf
Tel: +41 61 935 93 00, verkauf@fabry.ch, www.fabry.ch



Restposten Spannzangen Typ B6 - B32



Einheitsnummer -



| Abmessungen | D1 | D2 | L1 | A | G |
|----------------------|----|----|------|-----|---------------|
| B6 (72-01897) | 6 | 9 | 31.3 | 20° | 5 x 36f / 55° |
| B23(72-00142) | 23 | 32 | 88 | 20° | M 21 x 1 |
| B32(72-00055) | 32 | 40 | 102 | 15° | M 30 x 1.5 |

| Fabry Bestell Nr: | Alte-Nr. | Bohrung Form | L | Stufung | Bemerkungen |
|----------------------|----------|-----------------|----------------|---------|-------------|
| B6 (72-01897) | 72-01897 | ø07.00 - ø05.50 | Rund | 0.1 mm | Restposten |
| B23(72-00142) | 72-00142 | ø03.50 - ø22.00 | Rund | 0.50 mm | Restposten |
| B32(72-00055) | 72-00055 | ø01.00 - ø30.00 | Rund UP | 0.50 mm | Restposten |
| | | | | | |
| | | | | | |
| | | | | | |
| | | | | | |
| | | | | | |
| | | | | | |
| | | | | | |
| | | | | | |
| | | | | | |
| | | | | | |
| | | | | | |
| | | | | | |
| | | | | | |
| | | | | | |
| | | | | | |
| | | | | | |
| | | | | | |
| | | | | | |
| | | | | | |
| | | | | | |

Für grössere Mengen und für andere Ausführungen kontaktieren Sie bitte unseren Verkauf
 Tel: +41 61 935 93 00, verkauf@fabry.ch, www.fabry.ch

Spezifikation
Spannzangen



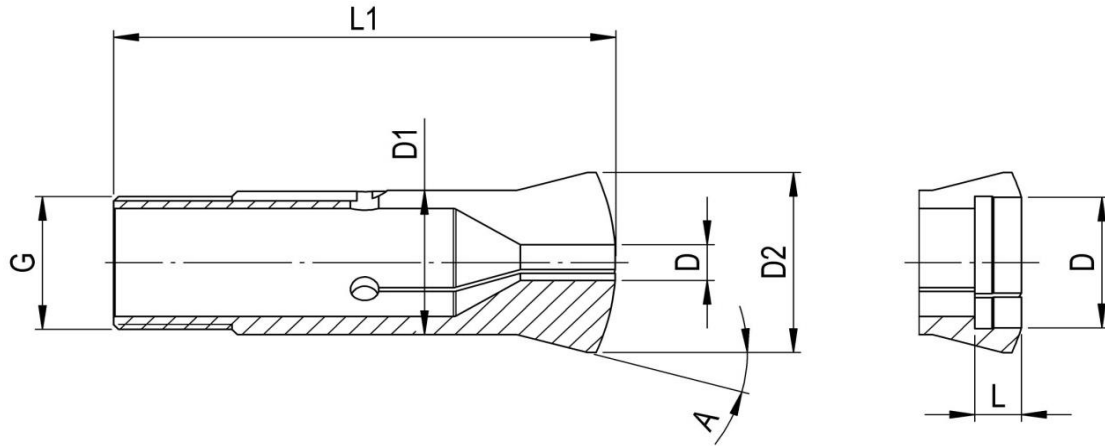
FABRY AG

SPANNZANGEN-TECHNOLOGIE
CNC-Bearbeitung Drehen Fräsen Schleifen

Spannzangen Typ B8



Einheitsnummer 302E



| Abmessungen | D1 | D2 | L1 | A | G |
|-------------|----|----|------|-----|---------------------|
| B8 | 8 | 13 | 35.5 | 20° | ø6.82 x 0.625 - 55° |

| Fabry Bestell Nr: | Alte-Nr. | Bohrung Form | L | Stufung | Bemerkungen |
|-----------------------------|----------|-----------------|-----------|---------|-------------|
| Standard | | Rund D | | | |
| B8D... | 72-00137 | ø 00.30...03.00 | - | 0.1 mm | |
| | | ø 03.00...04.00 | - | 0.5 mm | |
| | | ø 04.50...06.50 | 13 | 0.5 mm | |
| | | ø 06.50...07.00 | 6 | 0.5 mm | |
| | | ø 07.50 | 5 | 0.5 mm | |
| | | ø 08.00 | 4 | 0.5 mm | |
| Lieferbare Varianten | | Rund D | | | |
| B8D... | 72-00137 | ø 00.70...08.00 | | 0.01 mm | |
| | | | | | |
| | | | | | |
| | | | | | |
| | | | | | |
| | | | | | |
| | | | | | |
| | | | | | |
| | | | | | |
| | | | | | |
| | | | | | |
| | | | | | |
| | | | | | |

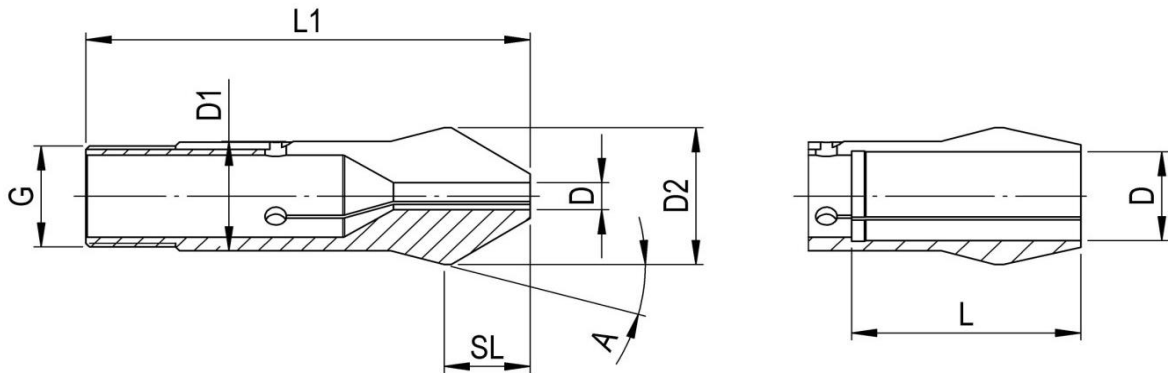
Für grössere Mengen und für andere Ausführungen kontaktieren Sie bitte unseren Verkauf
Tel: +41 61 935 93 00, verkauf@fabry.ch, www.fabry.ch

Spezifikation
Spannzangen

Schnabelspannzangen Typ B8SL7



Einheitsnummer -



| Abmessungen | D1 | D2 | L1 | SL | A | G |
|--------------|----|----|------|----|-----|---------------------|
| B8SL7 | 8 | 13 | 40.5 | 7 | 20° | ø6.82 x 0.625 - 55° |

| Fabry Bestell Nr: | Alte-Nr. | Bohrung Form | L | Stufung | Bemerkungen |
|-----------------------------|----------|-----------------|-----------|---------|-------------|
| Standard | | Rund D | | | |
| B8SL7D... | 72-00095 | ø 00.50...03.00 | - | 0.5 mm | |
| | | ø 04.00...06.00 | 21 | 1.0 mm | |
| Lieferbare Varianten | | Rund D | | | |
| B8SL7D... | 72-00095 | ø 00.70...06.00 | | 0.01 mm | |
| | | | | | |
| | | | | | |
| | | | | | |
| | | | | | |
| | | | | | |
| | | | | | |
| | | | | | |
| | | | | | |
| | | | | | |
| | | | | | |
| | | | | | |
| | | | | | |
| | | | | | |
| | | | | | |
| | | | | | |
| | | | | | |
| | | | | | |
| | | | | | |

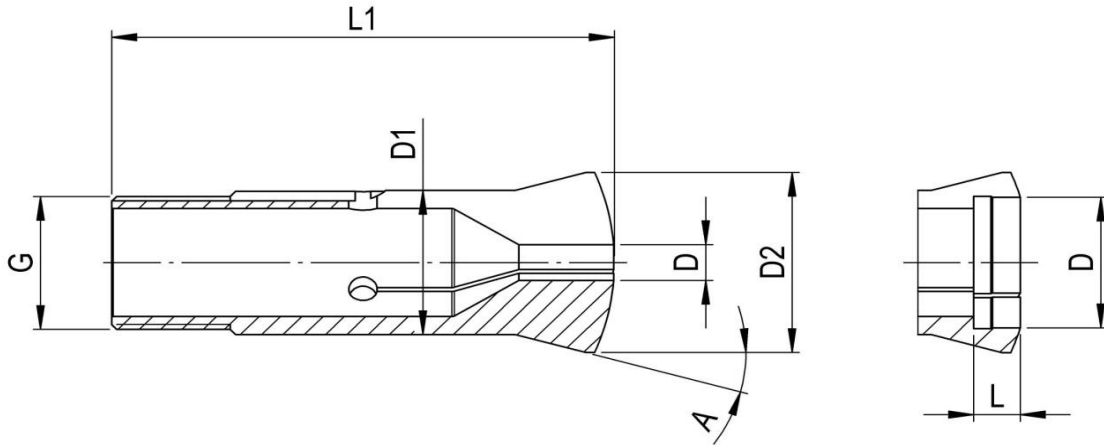
Für grössere Mengen und für andere Ausführungen kontaktieren Sie bitte unseren Verkauf
 Tel: +41 61 935 93 00, verkauf@fabry.ch, www.fabry.ch



Spannzangen Typ B15



Einheitsnummer 324E



| Abmessungen | D1 | D2 | L1 | A | G |
|-------------|----|----|----|-----|---------|
| B15 | 15 | 21 | 55 | 20° | M13 x 1 |

| Fabry Bestell Nr: | Alte-Nr. | Bohrung Form | L | Stufung | Bemerkungen |
|-----------------------------|----------|-----------------|------------|---------|-------------|
| Standard | | Rund D | | | |
| B15D... | 72-00139 | ø 01.00...09.50 | - | 0.5 mm | |
| | | ø 10.00...12.00 | 20 | 1.0 mm | |
| | | ø 13.00 | 8.5 | 1.0 mm | |
| | | ø 14.00 | 7 | 1.0 mm | |
| | | ø 15.00 | 6 | 1.0 mm | |
| Lieferbare Varianten | | Rund D | | | |
| B15D... | 72-00139 | ø 01.00...15.00 | | 0.01 mm | |
| | | | | | |
| | | | | | |
| | | | | | |
| | | | | | |
| | | | | | |
| | | | | | |
| | | | | | |
| | | | | | |
| | | | | | |
| | | | | | |
| | | | | | |
| | | | | | |
| | | | | | |

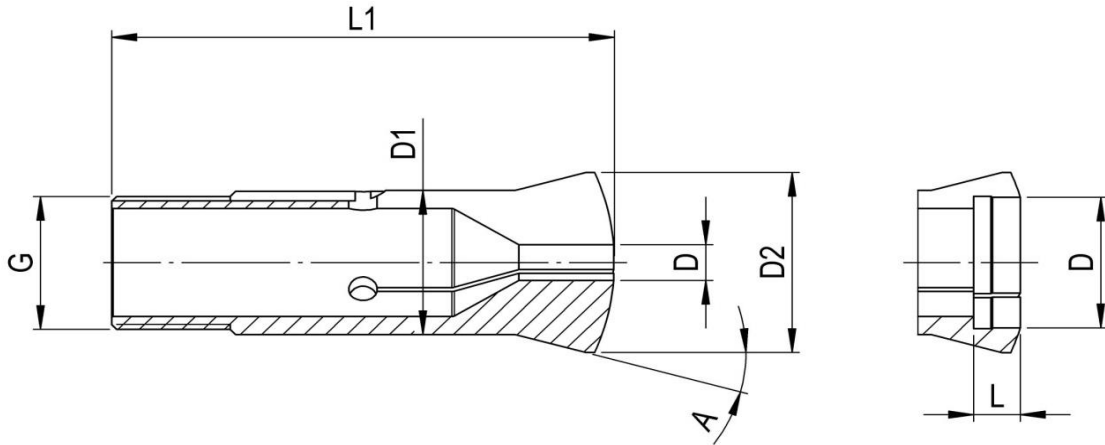
Für grössere Mengen und für andere Ausführungen kontaktieren Sie bitte unseren Verkauf
Tel: +41 61 935 93 00, verkauf@fabry.ch, www.fabry.ch



Spannzangen Typ B32



Einheitsnummer 3713E



| Abmessungen | D1 | D2 | L1 | A | G |
|-------------|----|----|-----|-----|------------------------|
| B32 | 32 | 40 | 106 | 15° | ø29.7 x 1.693 - 45°/5° |

| Fabry Bestell Nr: | Alte-Nr. | Bohrung Form | L | Stufung | Bemerkungen |
|-----------------------------|----------|---------------------|-----------|---------|-------------|
| Standard | | Rund D | | | |
| B32D... | 72-00065 | ø 01.00...24.00 | - | 0.5 mm | |
| | | ø 24.50...28.00 | 44 | 0.5 mm | |
| | | ø 28.50...30.00 | 12 | 0.5 mm | |
| | | ø 30.50...32.00 | 8 | 0.5 mm | |
| Lieferbare Varianten | | Rund D | | | |
| B32D... | 72-00065 | ø 01.00...32.00 | | 0.01 mm | |
| Standard | | Sechskant SK | | | |
| B32SK... | 72-00065 | ø 04.00...20.00 | - | 1.0 mm | |
| Lieferbare Varianten | | Sechskant SK | | | |
| B32SK... | 72-00065 | ø 04.00...20.00 | | 0.01 mm | |
| Standard | | Vierkant VK | | | |
| B32VK... | 72-00065 | ø 04.00...17.00 | - | 1.0 mm | |
| Lieferbare Varianten | | Vierkant VK | | | |
| B32VK... | 72-00065 | ø 04.00...17.00 | | 0.01 mm | |
| | | | | | |
| | | | | | |
| | | | | | |
| | | | | | |

Für grössere Mengen und für andere Ausführungen kontaktieren Sie bitte unseren Verkauf
Tel: +41 61 935 93 00, verkauf@fabry.ch, www.fabry.ch

Spezifikation
Spannzangen

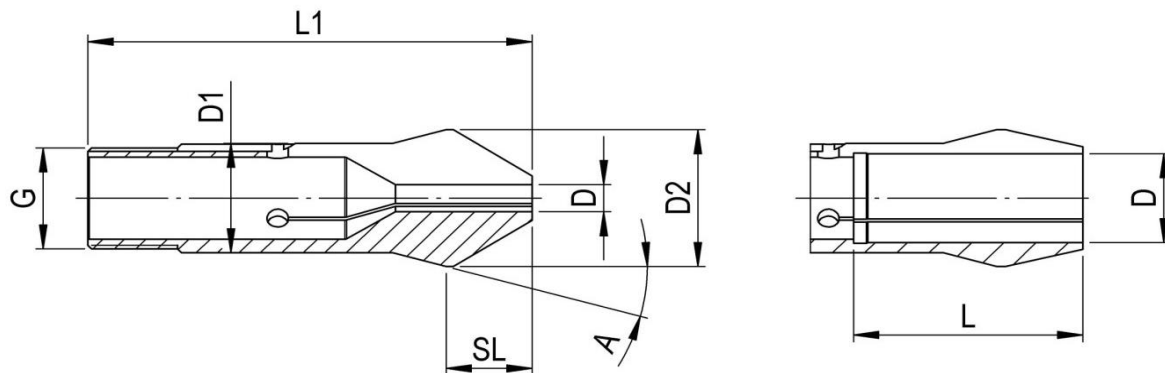


FABRY AG
SPANNZANGEN-TECHNOLOGIE
CNC-Bearbeitung Drehen Fräsen Schleifen

Schnabelspannzangen Typ B32SL24



Einheitsnummer -



| Abmessungen | D1 | D2 | L1 | SL | A | G |
|----------------|----|----|-----|----|-----|------------------------|
| B32SL24 | 32 | 40 | 124 | 24 | 15° | ø29.7 x 1.693 - 45°/5° |

| Fabry Bestell Nr: | Alte-Nr. | Bohrung Form | L | Stufung | Bemerkungen |
|-----------------------------|----------|-----------------|-----------|---------|-------------|
| Standard | | Rund D | | | |
| B32SL24D... | 72-02003 | ø 03.00...24.00 | - | 1.0 mm | |
| | | ø 25.00 | 64 | 1.0 mm | |
| Lieferbare Varianten | | Rund D | | | |
| B32SL24D... | 72-02003 | ø 03.00...25.00 | | 0.01 mm | |
| | | | | | |
| | | | | | |
| | | | | | |
| | | | | | |
| | | | | | |
| | | | | | |
| | | | | | |
| | | | | | |
| | | | | | |
| | | | | | |
| | | | | | |
| | | | | | |
| | | | | | |
| | | | | | |
| | | | | | |
| | | | | | |
| | | | | | |
| | | | | | |
| | | | | | |
| | | | | | |
| | | | | | |
| | | | | | |
| | | | | | |
| | | | | | |
| | | | | | |
| | | | | | |
| | | | | | |
| | | | | | |
| | | | | | |
| | | | | | |
| | | | | | |
| | | | | | |
| | | | | | |
| | | | | | |

Für grössere Mengen und für andere Ausführungen kontaktieren Sie bitte unseren Verkauf
 Tel: +41 61 935 93 00, verkauf@fabry.ch, www.fabry.ch

Spezifikation
Spannzangen



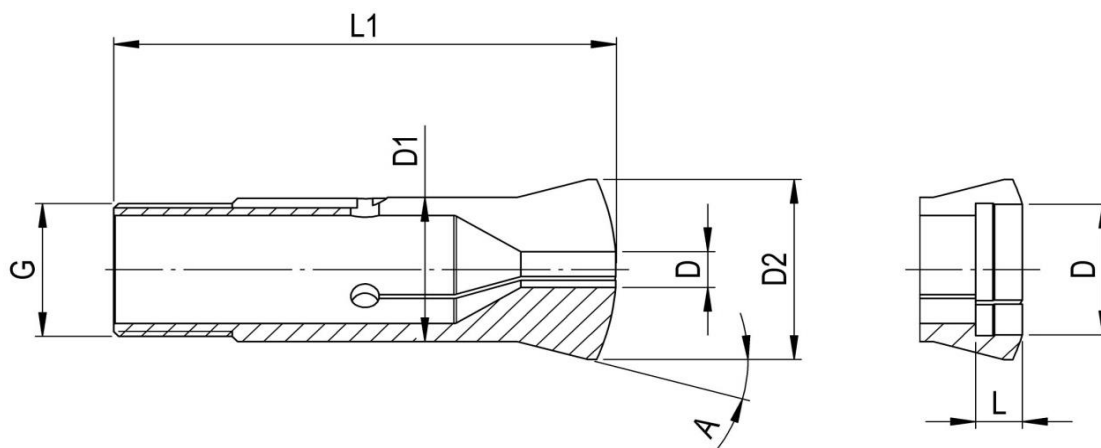
FABRY AG

SPANNZANGEN-TECHNOLOGIE
CNC-Bearbeitung Drehen Fräsen Schleifen

Restposten Spannzangen Typ BM32



Einheitsnummer -



| Abmessungen | D1 | D2 | L1 | A | G |
|-------------|----|----|-----|-----|-----------|
| BM32 | 32 | 40 | 102 | 15° | M30 x 1.5 |

| Fabry Bestell Nr: | Alte-Nr. | Bohrung Form | L | Stufung | Bemerkungen |
|-----------------------------|----------|-----------------|-----------|---------|-------------|
| Standard | | Rund D | | | |
| BM32D...UP | 72-00055 | ø 01.00...24.00 | - | 0.5 mm | |
| | | ø 24.50...28.00 | 44 | 0.5 mm | |
| | | ø 28.50...30.00 | 12 | 0.5 mm | |
| | | ø 30.50...32.00 | 8 | 0.5 mm | |
| Lieferbare Varianten | | Rund D | | | |
| BM32D...UP | 72-00055 | ø 01.00...32.00 | | 0.01 mm | |
| | | | | | |
| | | | | | |
| | | | | | |
| | | | | | |
| | | | | | |
| | | | | | |
| | | | | | |
| | | | | | |
| | | | | | |
| | | | | | |
| | | | | | |
| | | | | | |
| | | | | | |
| | | | | | |
| | | | | | |
| | | | | | |
| | | | | | |
| | | | | | |

Für grössere Mengen und für andere Ausführungen kontaktieren Sie bitte unseren Verkauf
Tel: +41 61 935 93 00, verkauf@fabry.ch, www.fabry.ch

Spezifikation
Spannzangen

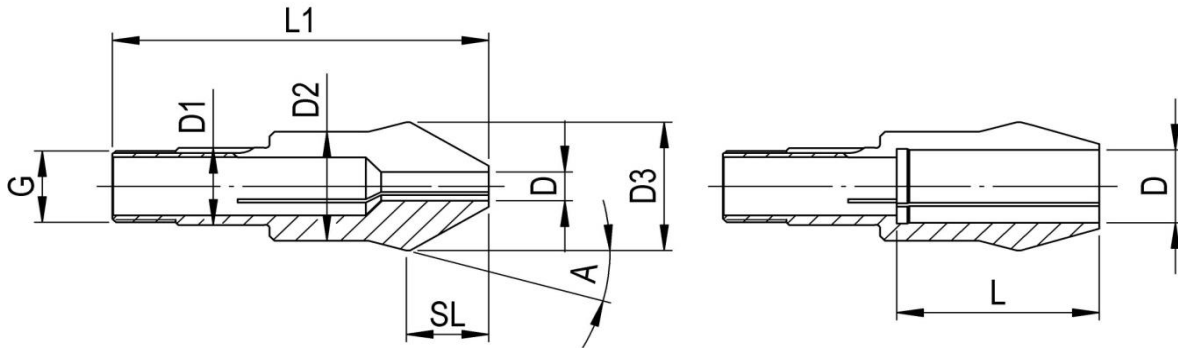


FABRY AG
 SPANNZANGEN-TECHNOLOGIE
 CNC-Bearbeitung Drehen Fräsen Schleifen

Schnabelspannzangen Typ B32/45SL32.5



Einheitsnummer -



| Abmessungen | D1 | D2 | D3 | L1 | SL | A | G |
|---------------------|----|----|----|-------|------|-----|------------------------|
| B32/45SL32.5 | 32 | 45 | 53 | 148.5 | 32.5 | 15° | ∅29.7 x 1.693 - 45°/5° |

| Fabry Bestell Nr: | Alte-Nr. | Bohrung Form | L | Stufung | Bemerkungen |
|-----------------------------|----------|-----------------|-----------|---------|-------------|
| Standard | | Rund D | | | |
| B32/45SL32.5D...UP | 72-02005 | ∅ 02.00...24.00 | - | 0.5 mm | |
| | | ∅ 24.05...40.00 | 80 | 0.5 mm | |
| Lieferbare Varianten | | Rund D | | | |
| B32/45SL32.5D...UP | 72-02005 | ∅ 02.00...40.00 | | 0.01 mm | |
| | | | | | |
| | | | | | |
| | | | | | |
| | | | | | |
| | | | | | |
| | | | | | |
| | | | | | |
| | | | | | |
| | | | | | |
| | | | | | |
| | | | | | |
| | | | | | |
| | | | | | |
| | | | | | |
| | | | | | |
| | | | | | |
| | | | | | |

Für grössere Mengen und für andere Ausführungen kontaktieren Sie bitte unseren Verkauf
 Tel: +41 61 935 93 00, verkauf@fabry.ch, www.fabry.ch

**Spezifikation
Spannzangen**



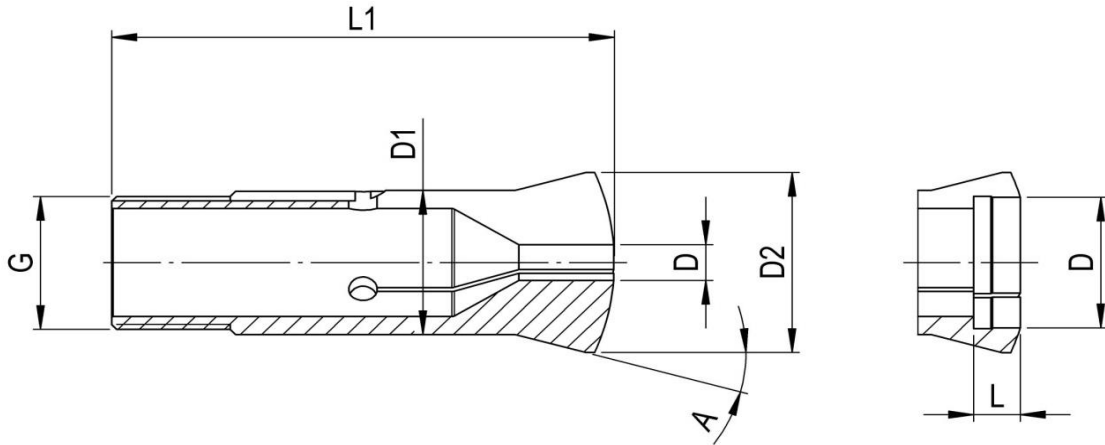
FABRY AG

SPANNZANGEN-TECHNOLOGIE
CNC-Bearbeitung Drehen Fräsen Schleifen

Spannzangen Typ B45



Einheitsnummer -



| Abmessungen | D1 | D2 | L1 | A | G |
|-------------|----|----|-----|-----|-----------|
| B45 | 45 | 53 | 115 | 15° | M42 x 1.5 |

| Fabry Bestell Nr: | Alte-Nr. | Bohrung Form | L | Stufung | Bemerkungen |
|-----------------------------|----------|-----------------|-----------|---------|-------------|
| Standard | | Rund D | | | |
| B45D... | 72-00199 | ø 01.00...36.00 | - | 1.0 mm | |
| | | ø 37.00...40.00 | 53 | 1.0 mm | |
| | | ø 41.00 | 14 | 1.0 mm | |
| | | ø 42.00 | 12 | 1.0 mm | |
| | | ø 43.00 | 10 | 1.0 mm | |
| | | ø 44.00 | 8 | 1.0 mm | |
| Lieferbare Varianten | | Rund D | | | |
| B45D... | 72-00199 | ø 01.00...44.00 | | 0.01 mm | |
| | | | | | |
| | | | | | |
| | | | | | |
| | | | | | |
| | | | | | |
| | | | | | |
| | | | | | |
| | | | | | |
| | | | | | |
| | | | | | |
| | | | | | |
| | | | | | |

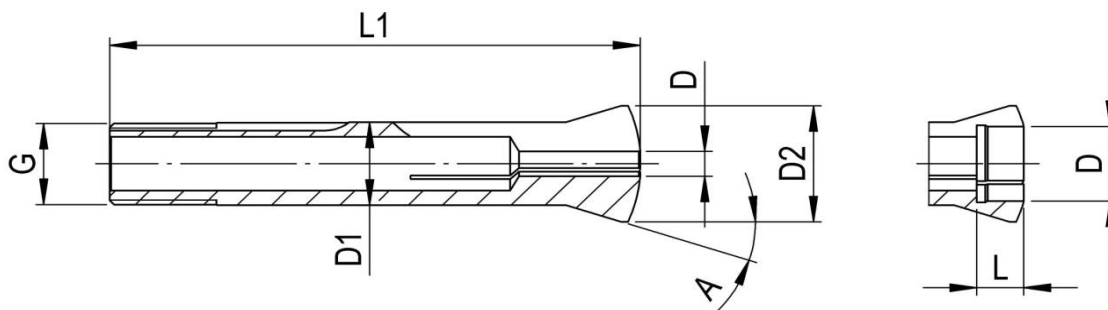
Für grössere Mengen und für andere Ausführungen kontaktieren Sie bitte unseren Verkauf
 Tel: +41 61 935 93 00, verkauf@fabry.ch, www.fabry.ch



Spannzangen Typ L20K28



Einheitsnummer 355E



| Abmessungen | D1 | D2 | L1 | A | G1 |
|---------------|-----|-----|-----|--------|----------------------|
| L20K28 | ø20 | ø28 | 122 | 17°30' | ø19.7 x 2.0 - 45°/5° |

| Fabry Bestell Nr: | Alte-Nr. | Bohrung Form | L | Stufung | Bemerkungen |
|-----------------------------|----------|-----------------|-----|---------|-------------|
| Standard | | Rund D | | | |
| L20K28D... | 77-00122 | ø 01.00...05.00 | - | 0.5 mm | |
| | | ø 06.00...13.00 | - | 1.0 mm | |
| | | ø 14.00...17.00 | 59 | 1.0 mm | |
| | | ø 18.00 | 12 | 1.0 mm | |
| | | ø 19.00 | 10 | 1.0 mm | |
| | | ø 20.00 | 8 | 1.0 mm | |
| | | ø 21.00 | 6.5 | 1.0 mm | |
| | | ø 22.00 | 4.5 | 1.0 mm | |
| Lieferbare Varianten | | Rund D | | | |
| L20K28D... | 77-00122 | ø 01.00...22.00 | | 0.01 mm | |
| | | | | | |
| | | | | | |
| | | | | | |
| | | | | | |
| | | | | | |
| | | | | | |
| | | | | | |
| | | | | | |

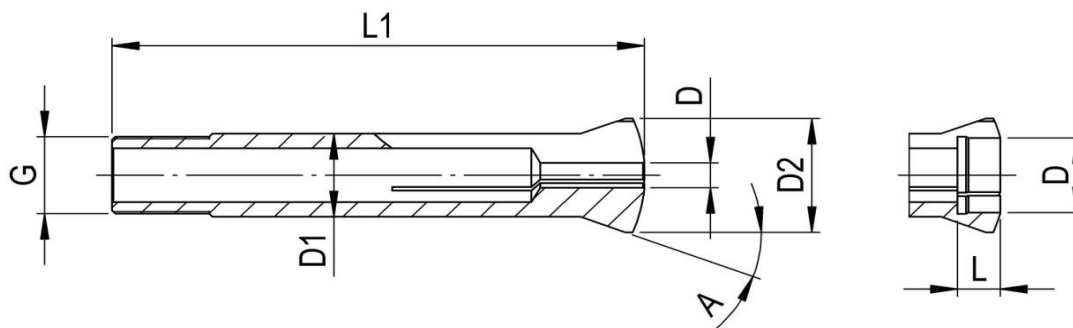
Für grössere Mengen und für andere Ausführungen kontaktieren Sie bitte unseren Verkauf
 Tel: +41 61 935 93 00, verkauf@fabry.ch, www.fabry.ch



Restposten Spannzangen Typ L20K27.5



Einheitsnummer -



| Abmessungen | D1 | D2 | L1 | A | G1 |
|-----------------|-----|-------|-----|-----|-------------------|
| L20K27.5 | ø20 | ø27.5 | 122 | 20° | ø18.5 x 1.4 - 50° |

| Fabry Bestell Nr: | Alte-Nr. | Bohrung Form | L | Stufung | Bemerkungen |
|-----------------------------|----------|-----------------|----|---------|-------------|
| Standard | | Rund D | | | |
| L20K27.5D... | 77-00826 | ø 02.00...13.00 | - | 0.5 mm | Restposten |
| | | ø 13.50...18.00 | 59 | 0.5 mm | Restposten |
| | | ø 18.50 | 11 | 0.5 mm | Restposten |
| | | ø 19.00 | 10 | 0.5 mm | Restposten |
| | | ø 19.50 | 9 | 0.5 mm | Restposten |
| | | ø 20.00 | 8 | 0.5 mm | Restposten |
| Lieferbare Varianten | | Rund D | | | |
| L20K27.5D... | 77-00826 | ø 02.00...20.00 | | 0.01 mm | |
| | | | | | |
| | | | | | |
| | | | | | |
| | | | | | |
| | | | | | |
| | | | | | |
| | | | | | |
| | | | | | |
| | | | | | |
| | | | | | |
| | | | | | |
| | | | | | |
| | | | | | |

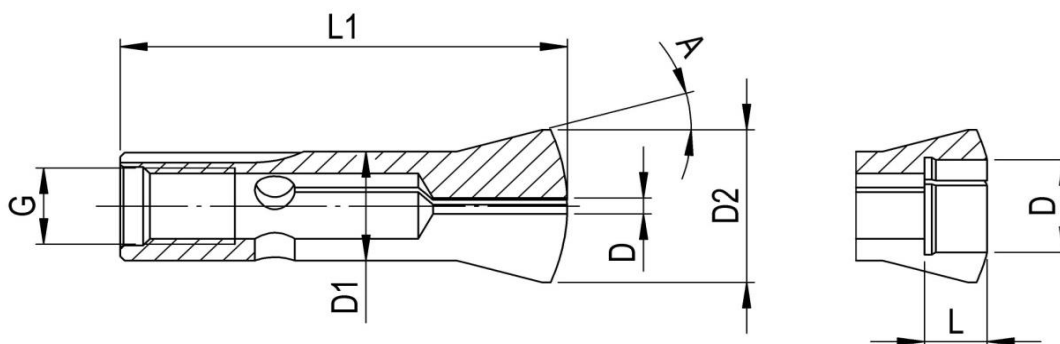
Für grössere Mengen und für andere Ausführungen kontaktieren Sie bitte unseren Verkauf
 Tel: +41 61 935 93 00, verkauf@fabry.ch, www.fabry.ch



Restposten Spannzangen Typ P3 - P16



Einheitsnummer -



| Abmessungen | D1 | D2 | L1 | A | G | |
|-------------|------|-------|------|-----|---------|--|
| P3 | ø3 | ø4.5 | 19 | 15° | M2.5x04 | |
| P4 | ø4 | ø6 | 15.8 | 20° | M2.5x04 | |
| P4.5 | ø4.5 | ø6.75 | 22.5 | 15° | M3 | |
| P16 | ø16 | ø22 | 75 | 15° | M8 | |

| Fabry Bestell Nr: | Alte-Nr. | Bohrung Form | L | Stufung | Bemerkungen |
|-------------------|----------|-----------------|-----------|---------|-------------|
| Standard | | Rund D | | | |
| P3D... | 78-00218 | ø 02.10...02.50 | - | 0.1 mm | Restposten |
| P4D... | 78-00152 | ø 01.00...03.00 | - | 0.1 mm | Restposten |
| P4.5D... | 78-00158 | ø 00.50...01.60 | - | 0.1 mm | Restposten |
| P16D... | 78-00392 | ø 01.00...06.40 | - | 0.1 mm | Restposten |
| P16D... | 78-00392 | ø 06.50...12.00 | 45 | 0.1 mm | Restposten |
| | | | | | |
| | | | | | |
| | | | | | |
| | | | | | |
| | | | | | |
| | | | | | |
| | | | | | |
| | | | | | |
| | | | | | |
| | | | | | |
| | | | | | |
| | | | | | |
| | | | | | |
| | | | | | |

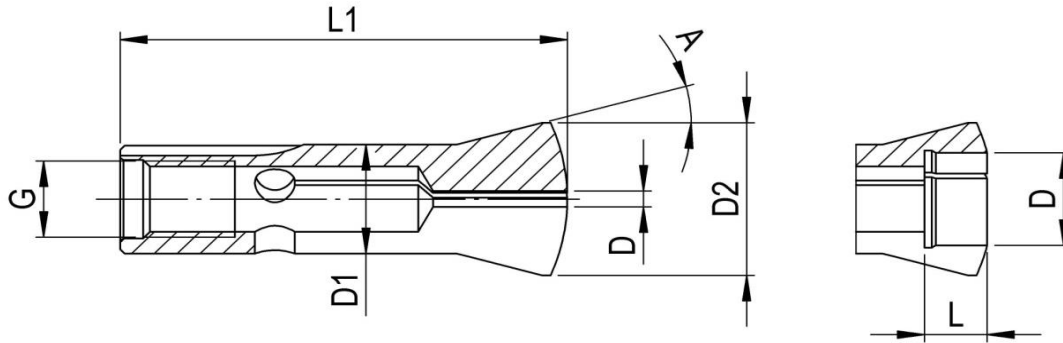
Für grössere Mengen und für andere Ausführungen kontaktieren Sie bitte unseren Verkauf
Tel: +41 61 935 93 00, verkauf@fabry.ch, www.fabry.ch



Spannzangen Typ P4.5



Einheitsnummer -



| | | | | | | |
|-------------|------|-------|------|-----|-------|--|
| Abmessungen | D1 | D2 | L1 | A | G | |
| P4.5 | ø4.5 | ø6.75 | 22.9 | 15° | M3.35 | |

| Fabry Bestell Nr: | Alte-Nr. | Bohrung Form | L | Stufung | Bemerkungen |
|-----------------------------|----------|-----------------|------------|---------|-------------|
| P4.5D... | 78-00153 | ø 00.20...02.50 | - | 0.1 mm | |
| | | ø 02.60...03.00 | 8.5 | 0.1 mm | |
| | | ø 03.10...04.00 | 4 | 0.1 mm | |
| | | ø 04.10...04.50 | 3 | 0.1 mm | |
| Lieferbare Varianten | | Rund D | | | |
| P4.5D... | 78-00153 | ø 00.70...04.50 | | 0.01 mm | |
| | | | | | |
| | | | | | |
| | | | | | |
| | | | | | |
| | | | | | |
| | | | | | |
| | | | | | |
| | | | | | |
| | | | | | |
| | | | | | |
| | | | | | |
| | | | | | |
| | | | | | |
| | | | | | |
| | | | | | |
| | | | | | |
| | | | | | |
| | | | | | |
| | | | | | |
| | | | | | |
| | | | | | |
| | | | | | |
| | | | | | |

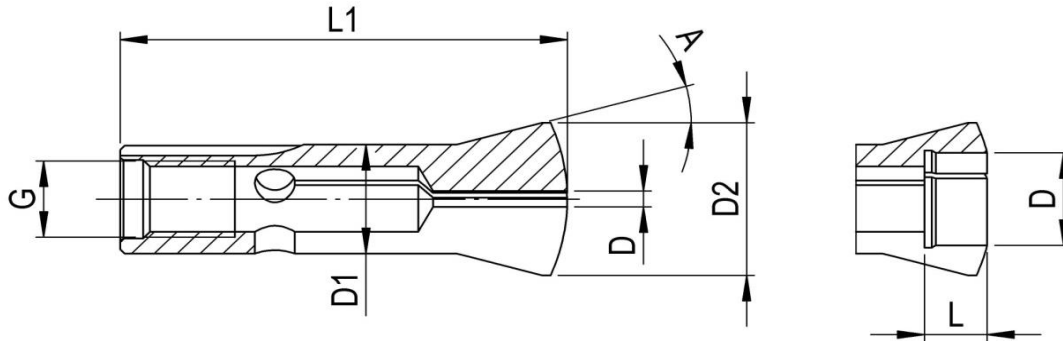
Für grössere Mengen und für andere Ausführungen kontaktieren Sie bitte unseren Verkauf
Tel: +41 61 935 93 00, verkauf@fabry.ch, www.fabry.ch



Spannzangen Typ P5



Einheitsnummer -



| Abmessungen | D1 | D2 | L1 | A | G |
|-------------|----|----|------|-----|------|
| P5 | ø5 | ø7 | 22.9 | 15° | M3.5 |

| Fabry Bestell Nr: | Alte-Nr. | Bohrung Form | L | Stufung | Bemerkungen |
|-------------------|----------|-----------------|------------|---------|-------------|
| P5D... | 78-00154 | ø 00.20...01.50 | - | 0.1 mm | |
| | | ø 02.00...02.50 | - | 0.5 mm | |
| | | ø 03.00...03.50 | 8.5 | 0.5 mm | |
| | | ø 04.00 | 4 | 0.5 mm | |
| | | ø 04.50 | 3 | 0.5 mm | |
| | | ø 05.00 | 2 | 0.5 mm | |

| Lieferbare Varianten | Rund D |
|----------------------|-----------------|
| P5D... | ø 00.70...05.00 |

| | | | | | |
|--|--|--|--|--|--|
| | | | | | |
| | | | | | |
| | | | | | |
| | | | | | |
| | | | | | |
| | | | | | |
| | | | | | |
| | | | | | |
| | | | | | |
| | | | | | |
| | | | | | |
| | | | | | |

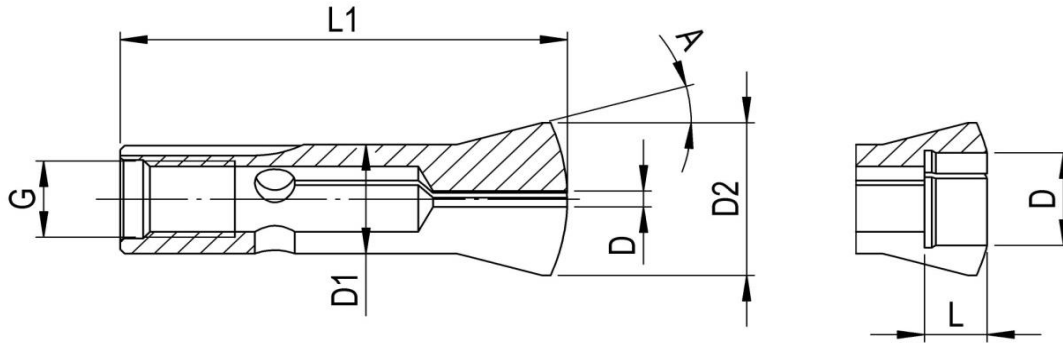
Für grössere Mengen und für andere Ausführungen kontaktieren Sie bitte unseren Verkauf
Tel: +41 61 935 93 00, verkauf@fabry.ch, www.fabry.ch



Spannzangen Typ P6



Einheitsnummer -



| Abmessungen | D1 | D2 | L1 | A | G |
|-------------|----|------|------|-----|----|
| P6 | ø6 | ø8.5 | 27.2 | 15° | M4 |

| Fabry Bestell Nr: | Alte-Nr. | Bohrung Form | L | Stufung | Bemerkungen |
|-----------------------------|----------|-----------------|-------------|---------|-------------|
| P6D... | 78-00150 | ø 00.40...02.00 | - | 0.1 mm | |
| | | ø 02.50...03.00 | - | 0.5 mm | |
| | | ø 03.50...04.50 | 11.5 | 0.5 mm | |
| | | ø 05.00 | 4.5 | 0.5 mm | |
| Lieferbare Varianten | | Rund D | | | |
| P6D... | 78-00150 | ø 00.70...05.00 | | 0.01 mm | |
| | | | | | |
| | | | | | |
| | | | | | |
| | | | | | |
| | | | | | |
| | | | | | |
| | | | | | |
| | | | | | |
| | | | | | |
| | | | | | |
| | | | | | |
| | | | | | |
| | | | | | |
| | | | | | |
| | | | | | |
| | | | | | |
| | | | | | |
| | | | | | |
| | | | | | |

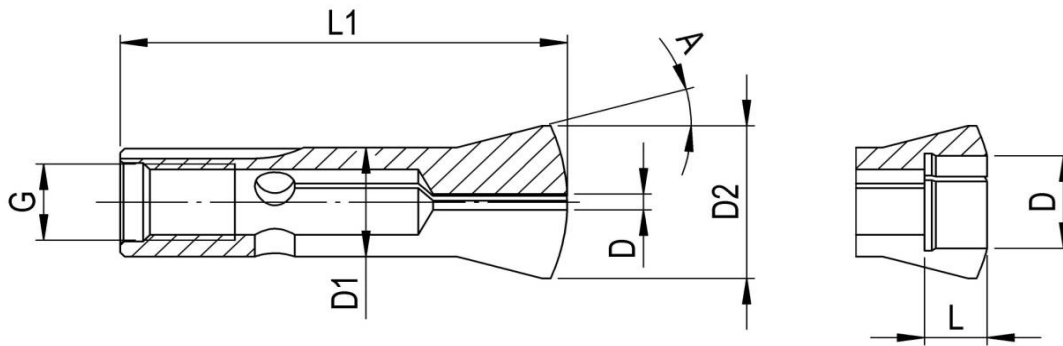
Für grössere Mengen und für andere Ausführungen kontaktieren Sie bitte unseren Verkauf
 Tel: +41 61 935 93 00, verkauf@fabry.ch, www.fabry.ch



Spannzangen Typ P9



Einheitsnummer -



| Abmessungen | D1 | D2 | L1 | A | G |
|-------------|----|-------|------|-----|----|
| P9 | ø9 | ø13.2 | 39.3 | 15° | M6 |

| Fabry Bestell Nr: | Alte-Nr. | Bohrung Form | L | Stufung | Bemerkungen |
|-----------------------------|----------|-----------------|-----------|---------|-------------|
| P9D... | 78-00157 | ø 00.50...02.00 | - | 0.1 mm | |
| | | ø 02.50...04.50 | - | 0.5 mm | |
| | | ø 05.00...07.00 | 12 | 0.5 mm | |
| | | ø 07.50...08.00 | 7 | 0.5 mm | |
| | | ø 08.50...09.00 | 5 | 0.5 mm | |
| Lieferbare Varianten | | Rund D | | | |
| P9D... | | ø 00.70...09.00 | | 0.01 mm | |
| | | | | | |
| | | | | | |
| | | | | | |
| | | | | | |
| | | | | | |
| | | | | | |
| | | | | | |
| | | | | | |
| | | | | | |
| | | | | | |
| | | | | | |
| | | | | | |

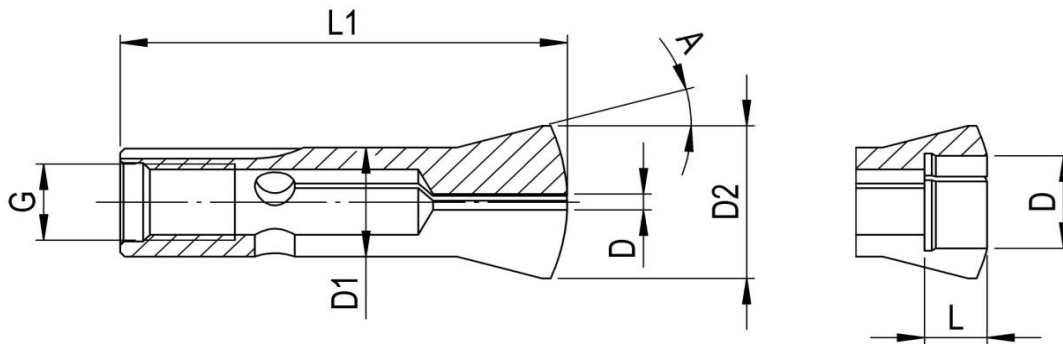
Für grössere Mengen und für andere Ausführungen kontaktieren Sie bitte unseren Verkauf
 Tel: +41 61 935 93 00, verkauf@fabry.ch, www.fabry.ch



Spannzangen Typ P10



Einheitsnummer -



| Abmessungen | D1 | D2 | L1 | A | G |
|-------------|-----|-----|----|-----|----|
| P10 | ø10 | ø14 | 39 | 15° | M7 |

| Fabry Bestell Nr: | Alte-Nr. | Bohrung Form | L | Stufung | Bemerkungen |
|-----------------------------|----------|-----------------|-------------|---------|-------------|
| P10D... | 78-00228 | ø 00.50...05.50 | - | 0.5 mm | |
| | | ø 06.00...08.00 | 21.5 | 1.0 mm | |
| | | ø 09.00 | 5 | 1.0 mm | |
| | | ø 10.00 | 3 | 1.0 mm | |
| Lieferbare Varianten | | Rund D | | | |
| P10D... | 78-00228 | ø 00.70...10.00 | | 0.01 mm | |
| | | | | | |
| | | | | | |
| | | | | | |
| | | | | | |
| | | | | | |
| | | | | | |
| | | | | | |
| | | | | | |
| | | | | | |
| | | | | | |
| | | | | | |
| | | | | | |
| | | | | | |
| | | | | | |
| | | | | | |
| | | | | | |
| | | | | | |
| | | | | | |
| | | | | | |
| | | | | | |

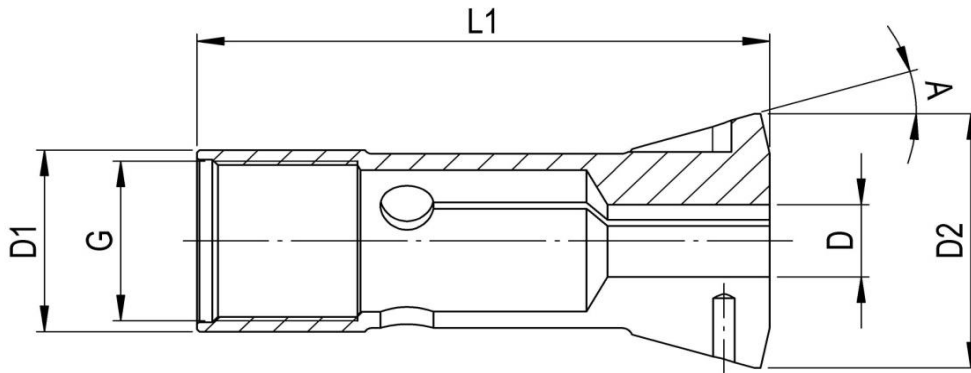
Für grössere Mengen und für andere Ausführungen kontaktieren Sie bitte unseren Verkauf
Tel: +41 61 935 93 00, verkauf@fabry.ch, www.fabry.ch



Spannzangen Typ P25 / P36



Einheitsnummer -



| Abmessungen | D1 | D2 | L1 | A | G | |
|-------------|-----|-----|-----|-----|----------|--|
| P25 | ø25 | ø35 | 75 | 16° | M22x1 | |
| P36 | ø36 | ø45 | 107 | 16° | M33x1.25 | |

| Fabry Bestell Nr: | Alte-Nr. | Bohrung Form | Stufung | Bemerkungen |
|-----------------------------|----------|-----------------|---------|-------------|
| Standard | | Rund D | | |
| P25D... | 78-00334 | ø 03.00...15.00 | 0.5 mm | |
| P36D... | 78-02007 | ø 03.00...21.00 | 0.5 mm | |
| Lieferbare Varianten | | Rund D | | |
| P25D... | 78-00334 | ø 03.00...15.00 | 0.01 mm | |
| P36D... | 78-02007 | ø 03.00...21.00 | 0.01 mm | |
| | | | | |
| | | | | |
| | | | | |
| | | | | |
| | | | | |
| | | | | |
| | | | | |
| | | | | |
| | | | | |
| | | | | |
| | | | | |
| | | | | |
| | | | | |
| | | | | |
| | | | | |
| | | | | |
| | | | | |
| | | | | |
| | | | | |
| | | | | |

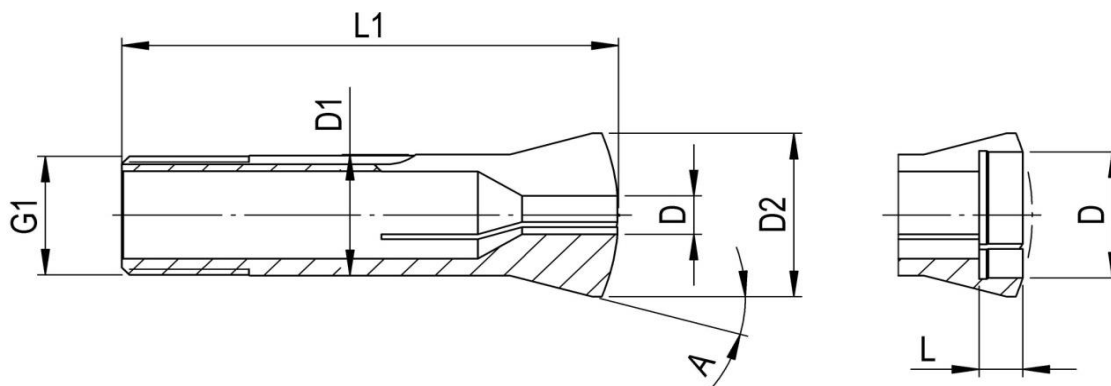
Für grössere Mengen und für andere Ausführungen kontaktieren Sie bitte unseren Verkauf
Tel: +41 61 935 93 00, verkauf@fabry.ch, www.fabry.ch



Restposten Spannzangen Typ W8 - W20

FA

Einheitsnummer -



| Abmessungen | D1 | D2 | L1 | A | G1 | |
|------------------------|------|-------|----|-----|------------------|------------------|
| W8(80-01001) | 8 | 10.85 | 33 | 10° | M8x0.75 | Kopf 6-Kant SW6 |
| W10(80-01509) | 10 | 14 | 34 | 15° | M6x0.75 | Kopf 4-Kant SW11 |
| W16(80-00653) | 16 | 22 | 61 | 15° | 15.9x1.25 45°/5° | |
| W16.5(80-00586) | 16.5 | 21.5 | 71 | 12° | 16.3x26 60° | |
| W20(80-00111) | 20 | 27 | 80 | 15° | 19.75x2 45°/5° | |

| Fabry Bestell Nr: | Alte-Nr. | Bohrung Form | L | Stufung | Bemerkungen |
|------------------------|----------|----------------|------------|---------|-------------|
| Standard | | Rund D | | | |
| W8(80-01001) | 80-01001 | ø01.00 - 05.50 | - | 0.5 mm | Restposten |
| W10(80-01509) | 80-01509 | ø02.00 - 05.00 | - | 0.5 mm | Restposten |
| W10(80-01509) | 80-01509 | ø05.50 - 08.00 | 18 | 0.5 mm | Restposten |
| W16(80-00653) | 80-00653 | ø01.00 - 12.00 | - | 0.5 mm | Restposten |
| W16(80-00653) | 80-00653 | ø12.50 - 14.00 | 5.5 | 0.5 mm | Restposten |
| W16.5(80-00586) | 80-00586 | ø01.50 - 13.00 | - | 0.5 mm | Restposten |
| W20(80-00111) | 80-00111 | ø00.50 - 14.50 | - | 0.5 mm | Restposten |
| W20(80-00111) | 80-00111 | ø15.00 - 19.50 | 7.5 | 0.5 mm | Restposten |
| | | | | | |
| | | | | | |
| | | | | | |
| | | | | | |
| | | | | | |
| | | | | | |

Für grössere Mengen und für andere Ausführungen kontaktieren Sie bitte unseren Verkauf

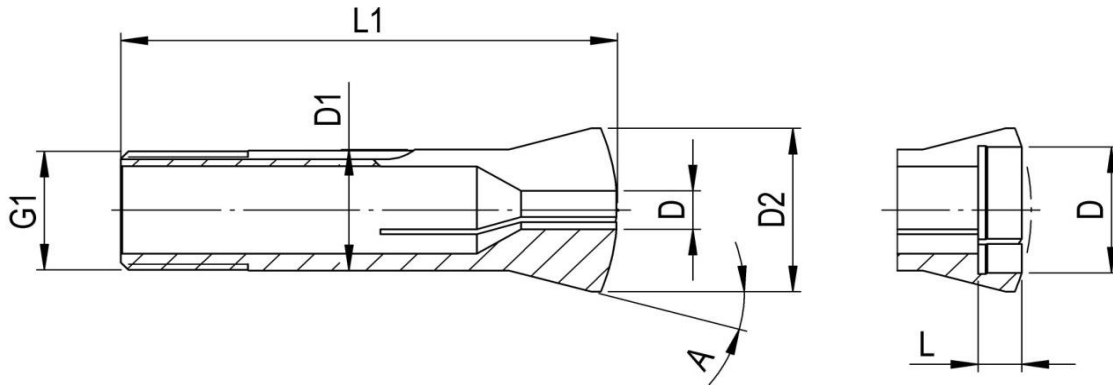
Tel: +41 61 935 93 00, verkauf@fabry.ch, www.fabry.ch



Spannzangen Typ W10



Einheitsnummer 314E



| Abmessungen | D1 | D2 | L1 | A | G1 |
|-------------|-----|-----|------|-----|------------------------|
| W10 | ø10 | ø14 | 43.6 | 15° | ø9.83 x 0.833 - 45°/5° |

| Fabry Bestell Nr: | Alte-Nr. | Bohrung Form | L | Stufung | Bemerkungen |
|-----------------------------|----------|-----------------|-----------|---------|-------------|
| Standard | | Rund D | | | |
| W10D... | 80-00001 | ø 01.00...03.00 | - | 0.1 mm | |
| | | ø 03.50...06.50 | - | 0.5 mm | |
| | | ø 07.00...08.00 | 15 | 0.5 mm | |
| | | ø 08.50 | 6 | 0.5 mm | |
| | | ø 09.00 | 5 | 0.5 mm | |
| | | ø 09.50 | 4 | 0.5 mm | |
| | | ø 10.00 | 3 | 0.5 mm | |
| Lieferbare Varianten | | Rund D | | | |
| W10D... | 80-00001 | ø 01.00...10.00 | | 0.01 mm | |
| | | | | | |
| | | | | | |
| | | | | | |
| | | | | | |
| | | | | | |
| | | | | | |
| | | | | | |
| | | | | | |
| | | | | | |

Für grössere Mengen und für andere Ausführungen kontaktieren Sie bitte unseren Verkauf
Tel: +41 61 935 93 00, verkauf@fabry.ch, www.fabry.ch

Spezifikation
Spannzangen



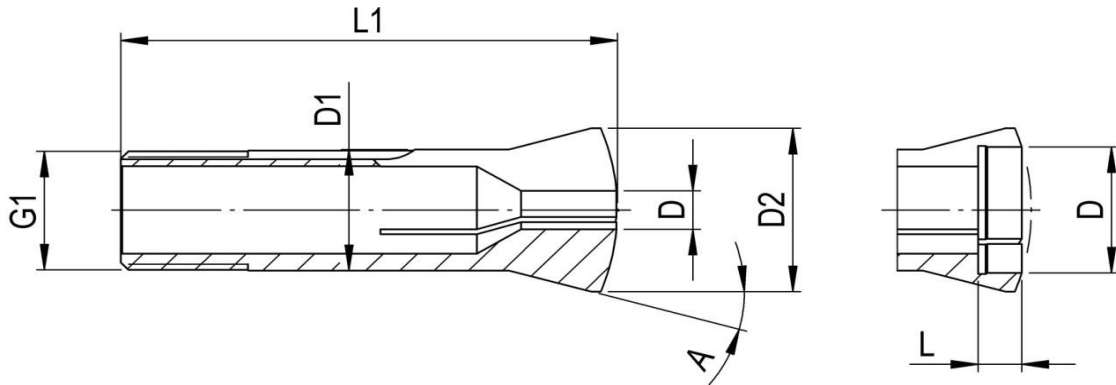
FABRY AG

SPANNZANGEN-TECHNOLOGIE
CNC-Bearbeitung Drehen Fräsen Schleifen

Spannzangen Typ W12



Einheitsnummer 318E



| Abmessungen | D1 | D2 | L1 | A | G1 |
|-------------|-----|-----|----|-----|------------------------|
| W12 | ø12 | ø16 | 46 | 15° | ø11.75 x 1.25 - 45°/5° |

| Fabry Bestell Nr: | Alte-Nr. | Bohrung Form | L | Stufung | Bemerkungen |
|-----------------------------|----------|-----------------|-----------|---------|-------------|
| Standard | | Rund D | | | |
| W12D... | 80-00002 | ø 00.30...02.90 | - | 0.1 mm | |
| | | ø 03.00...08.00 | - | 0.5 mm | |
| | | ø 08.50...10.00 | 17 | 0.5 mm | |
| | | ø 10.50 | 6 | 0.5 mm | |
| | | ø 11.00 | 5 | 0.5 mm | |
| | | ø 11.50 | 4 | 0.5 mm | |
| | | ø 12.00 | 3 | 0.5 mm | |
| | | ø 12.50 | 2 | 0.5 mm | |
| Lieferbare Varianten | | Rund D | | | |
| W12D... | 80-00002 | ø 00.70...12.50 | | 0.01 mm | |
| | | | | | |
| | | | | | |
| | | | | | |
| | | | | | |
| | | | | | |
| | | | | | |
| | | | | | |
| | | | | | |

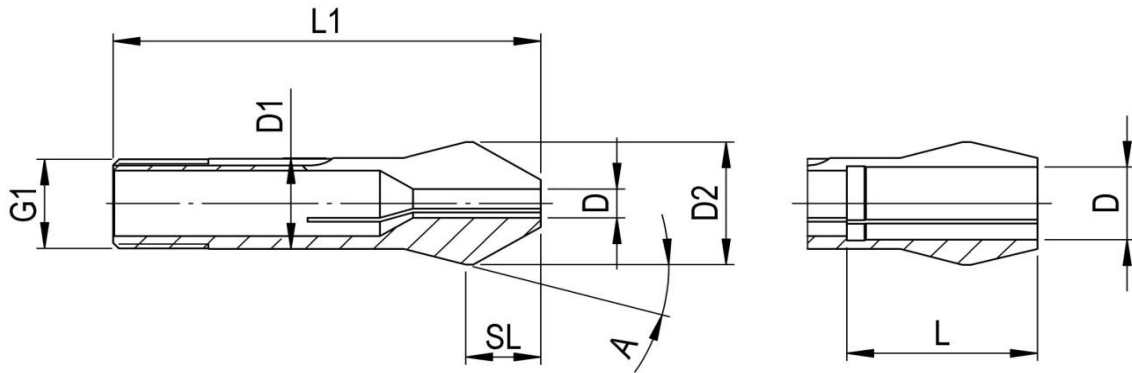
Für grössere Mengen und für andere Ausführungen kontaktieren Sie bitte unseren Verkauf
Tel: +41 61 935 93 00, verkauf@fabry.ch, www.fabry.ch



Schnabelspannzangen Typ W12SL8.8



Einheitsnummer -



| Abmessungen | D1 | D2 | L1 | SL | A | G1 | |
|-----------------|-----|-----|----|-----|-----|------------------------|--|
| W12SL8.8 | ø12 | ø16 | 52 | 8.8 | 15° | ø11.75 x 1.25 - 45°/5° | |

| Fabry Bestell Nr: | Alte-Nr. | Bohrung Form | L | Stufung | Bemerkungen |
|-----------------------------|----------|-----------------|-----------|---------|-------------|
| Standard | | Rund D | | | |
| W12SL8.8D... | 80-93108 | ø 00.50...08.00 | - | 0.5 mm | |
| | | ø 08.50...10.00 | 24 | 0.5 mm | |
| Lieferbare Varianten | | Rund D | | | |
| W12SL8.8D... | 80-93108 | ø 00.70...10.00 | | 0.01 mm | |
| | | | | | |
| | | | | | |
| | | | | | |
| | | | | | |
| | | | | | |
| | | | | | |
| | | | | | |
| | | | | | |
| | | | | | |
| | | | | | |
| | | | | | |
| | | | | | |
| | | | | | |
| | | | | | |
| | | | | | |
| | | | | | |

Für grössere Mengen und für andere Ausführungen kontaktieren Sie bitte unseren Verkauf
Tel: +41 61 935 93 00, verkauf@fabry.ch, www.fabry.ch

Spezifikation
Spannzangen



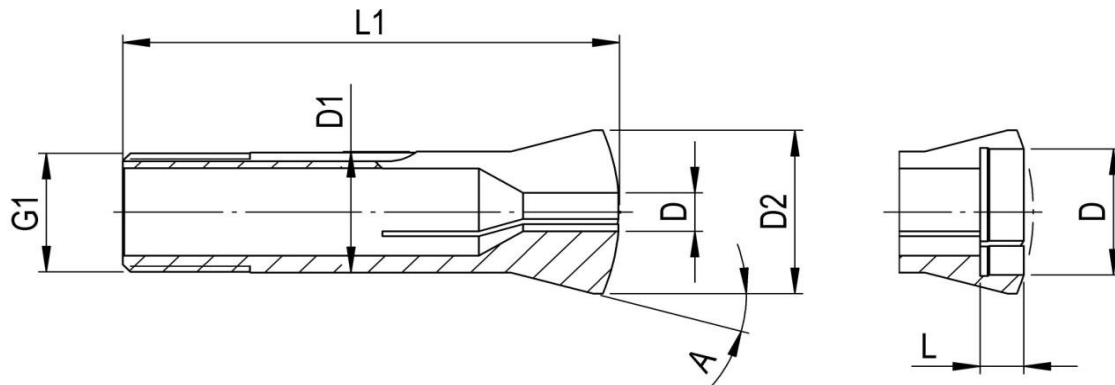
FABRY AG

SPANNZANGEN-TECHNOLOGIE
CNC-Bearbeitung Drehen Fräsen Schleifen

Spannzangen Typ W15



Einheitsnummer 321E



| Abmessungen | D1 | D2 | L1 | A | G1 |
|-------------|-----|-------|------|-----|------------------------|
| W15 | ø15 | ø20.2 | 58.3 | 15° | ø14.75 x 1.25 - 45°/5° |

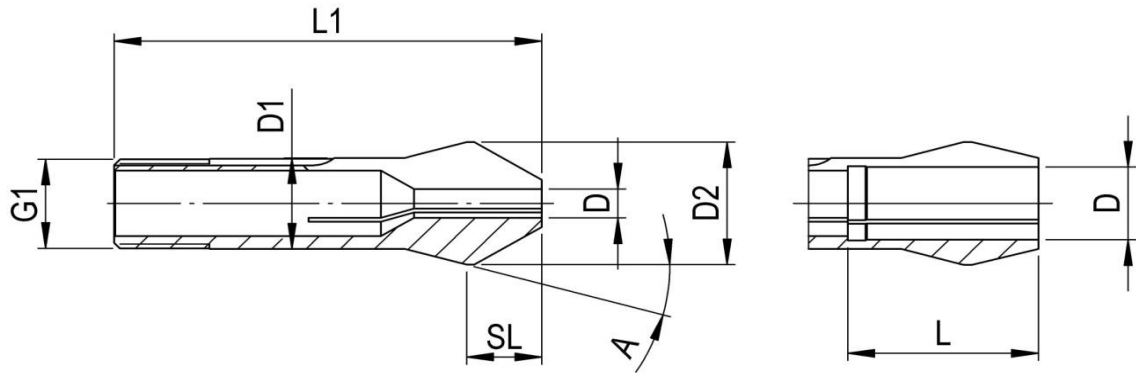
| Fabry Bestell Nr: | Alte-Nr. | Bohrung Form | L | Stufung | Bemerkungen |
|-----------------------------|----------|-----------------|------------|---------|-------------|
| Standard | | Rund D | | | |
| W15D... | 80-00003 | ø 00.50...02.90 | - | 0.1 mm | |
| | | ø 03.00...10.50 | - | 0.5 mm | |
| | | ø 11.00...12.50 | 22 | 0.5 mm | |
| | | ø 13.00 | 9.5 | 0.5 mm | |
| | | ø 13.50 | 8.5 | 0.5 mm | |
| | | ø 14.00 | 7.5 | 0.5 mm | |
| | | ø 14.50 | 6.5 | 0.5 mm | |
| | | ø 15.00 | 5.5 | 0.5 mm | |
| | | ø 15.50 | 4.5 | 0.5 mm | |
| | | ø 16.00 | 3.5 | 0.5 mm | |
| Lieferbare Varianten | | Rund D | | | |
| W15D... | 80-00003 | ø 00.70...16.00 | | 0.01 mm | |
| | | | | | |
| | | | | | |
| | | | | | |
| | | | | | |
| | | | | | |

Für grössere Mengen und für andere Ausführungen kontaktieren Sie bitte unseren Verkauf
Tel: +41 61 935 93 00, verkauf@fabry.ch, www.fabry.ch

Schnabelspannzangen Typ W15SL12



Einheitsnummer -



| Abmessungen | D1 | D2 | L1 | SL | A | G1 | |
|----------------|-----|-------|----|----|-----|------------------------|--|
| W15SL12 | ø15 | ø20.2 | 67 | 12 | 15° | ø14.75 x 1.25 - 45°/5° | |

| Fabry Bestell Nr: | Alte-Nr. | Bohrung Form | L | Stufung | Bemerkungen |
|-----------------------------|----------|-----------------|-----------|---------|-------------|
| Standard | | Rund D | | | |
| W15SL12D...UP | 80-93285 | ø 01.00...04.50 | - | 0.5 mm | |
| | | ø 05.00...10.00 | - | 1.0 mm | |
| | | ø 11.00...12.00 | 32 | 1.0 mm | |
| Lieferbare Varianten | | Rund D | | | |
| W15SL12D...UP | 80-93285 | ø 01.00...12.00 | | 0.01 mm | |
| | | | | | |
| | | | | | |
| | | | | | |
| | | | | | |
| | | | | | |
| | | | | | |
| | | | | | |
| | | | | | |
| | | | | | |
| | | | | | |
| | | | | | |
| | | | | | |
| | | | | | |
| | | | | | |
| | | | | | |
| | | | | | |
| | | | | | |
| | | | | | |
| | | | | | |
| | | | | | |

Für grössere Mengen und für andere Ausführungen kontaktieren Sie bitte unseren Verkauf
Tel: +41 61 935 93 00, verkauf@fabry.ch, www.fabry.ch

Spezifikation
Spannzangen



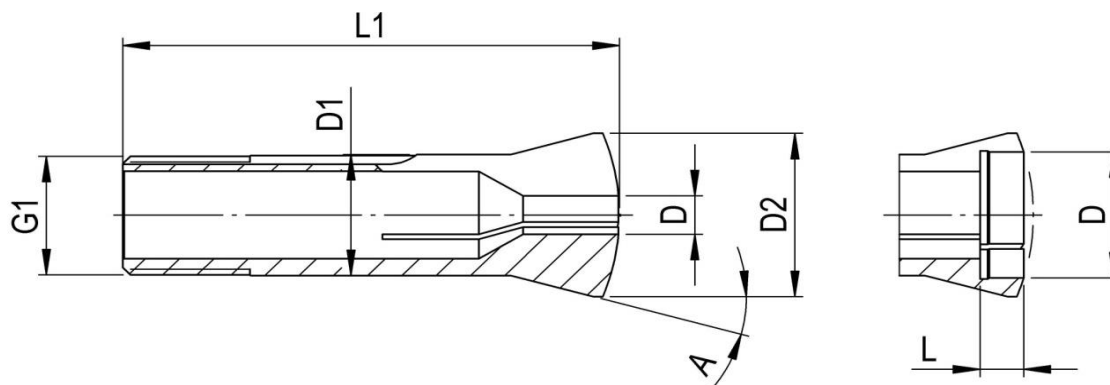
FABRY AG

SPANNZANGEN-TECHNOLOGIE
CNC-Bearbeitung Drehen Fräsen Schleifen

Spannzangen Typ W20



Einheitsnummer 349E



| Abmessungen | D1 | D2 | L1 | A | G1 |
|-------------|-----|-------|----|-----|------------------------|
| W20 | ø20 | ø26.3 | 73 | 15° | ø19.7 x 1.667 - 45°/5° |

| Fabry Bestell Nr: | Alte-Nr. | Bohrung Form | L | Stufung | Bemerkungen |
|-----------------------------|----------|---------------------|-----------|---------|-------------|
| Standard | | Rund D | | | |
| W20D... | 80-00004 | ø 00.30...03.00 | - | 0.1 mm | |
| | | ø 03.50...14.50 | - | 0.5 mm | |
| | | ø 15.00...16.00 | 28 | 0.5 mm | |
| Lieferbare Varianten | | Rund D | | | |
| W20D... | 80-00004 | ø 00.70...16.00 | | 0.01 mm | |
| Standard | | Sechskant SK | | | |
| W20SK... | 80-00004 | ø 04.00...16.00 | | 1.0 mm | |
| Lieferbare Varianten | | Sechskant SK | | | |
| W20SK... | 80-00004 | ø 04.00...16.00 | | 0.01 mm | |
| Standard | | Vierkant VK | | | |
| W20VK... | 80-00004 | ø 04.00...14.00 | | 1.0 mm | |
| Lieferbare Varianten | | Vierkant VK | | | |
| W20VK... | 80-00004 | ø 04.00...14.00 | | 0.01 mm | |
| | | | | | |
| | | | | | |
| | | | | | |
| | | | | | |
| | | | | | |

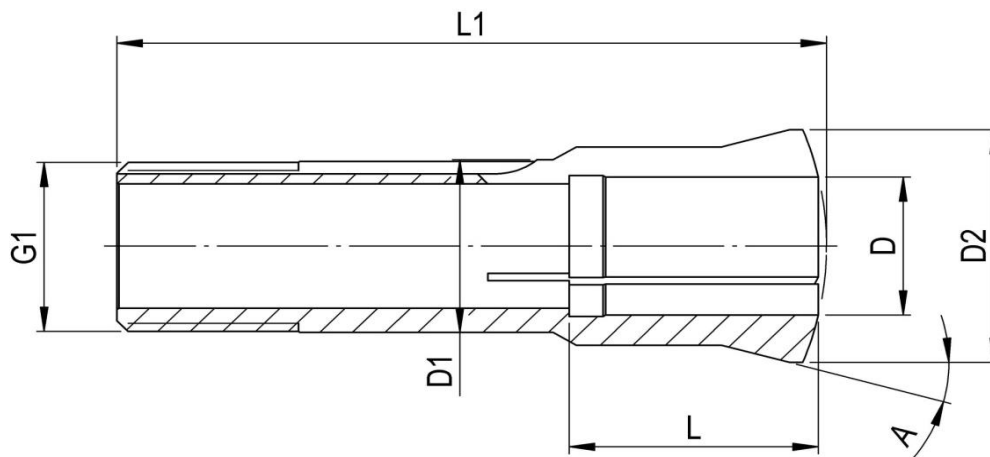
Für grössere Mengen und für andere Ausführungen kontaktieren Sie bitte unseren Verkauf
Tel: +41 61 935 93 00, verkauf@fabry.ch, www.fabry.ch



Spannzangen Typ W20V



Einheitsnummer 349E



| Abmessungen | D1 | D2 | L1 | A | G1 |
|-------------|-----|-------|----|-----|------------------------|
| W20V | ø20 | ø26.3 | 73 | 15° | ø19.7 x 1.667 - 45°/5° |

| Fabry Bestell Nr: | Alte-Nr. | Bohrung Form | L | Stufung | Bemerkungen |
|-----------------------------|----------|-----------------|-----------|---------|-------------|
| Standard | | Rund D | | | |
| W20VD... | 80-00107 | ø 16.50...20.00 | 24 | 0.5 mm | |
| Lieferbare Varianten | | Rund D | | | |
| W20VD... | 80-00107 | ø 16.00...20.00 | | 0.01 mm | |
| | | | | | |
| | | | | | |
| | | | | | |
| | | | | | |
| | | | | | |
| | | | | | |
| | | | | | |
| | | | | | |
| | | | | | |
| | | | | | |
| | | | | | |
| | | | | | |
| | | | | | |
| | | | | | |
| | | | | | |
| | | | | | |
| | | | | | |
| | | | | | |
| | | | | | |
| | | | | | |

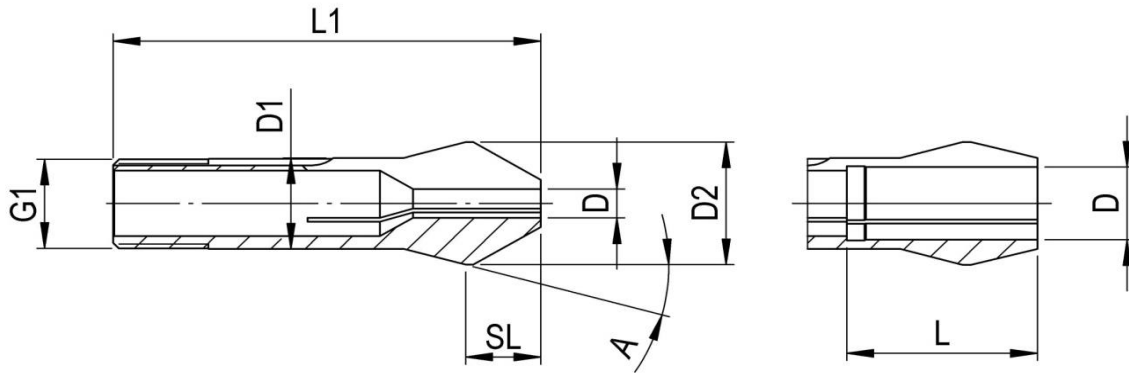
Für grössere Mengen und für andere Ausführungen kontaktieren Sie bitte unseren Verkauf
 Tel: +41 61 935 93 00, verkauf@fabry.ch, www.fabry.ch



Schnabelspannzangen Typ W20SL15.5



Einheitsnummer 349E



| Abmessungen | D1 | D2 | L1 | SL | A | G1 | |
|------------------|-----|-------|------|------|-----|------------------------|--|
| W20SL15.5 | ø20 | ø26.3 | 84.5 | 15.5 | 15° | ø19.7 x 1.667 - 45°/5° | |

| Fabry Bestell Nr: | Alte-Nr. | Bohrung Form | L | Stufung | Bemerkungen |
|-----------------------------|----------|-----------------|-----------|---------|-------------|
| Standard | | Rund D | | | |
| W20SL15.5D... | 80-92744 | ø 00.50...13.00 | - | 0.5 mm | |
| | | ø 13.50...16.00 | 41 | 0.5 mm | |
| Lieferbare Varianten | | Rund D | | | |
| W20SL15.5D... | 80-92744 | ø 00.70...16.00 | | 0.01 mm | |
| | | | | | |
| | | | | | |
| | | | | | |
| | | | | | |
| | | | | | |
| | | | | | |
| | | | | | |
| | | | | | |
| | | | | | |
| | | | | | |
| | | | | | |
| | | | | | |
| | | | | | |
| | | | | | |

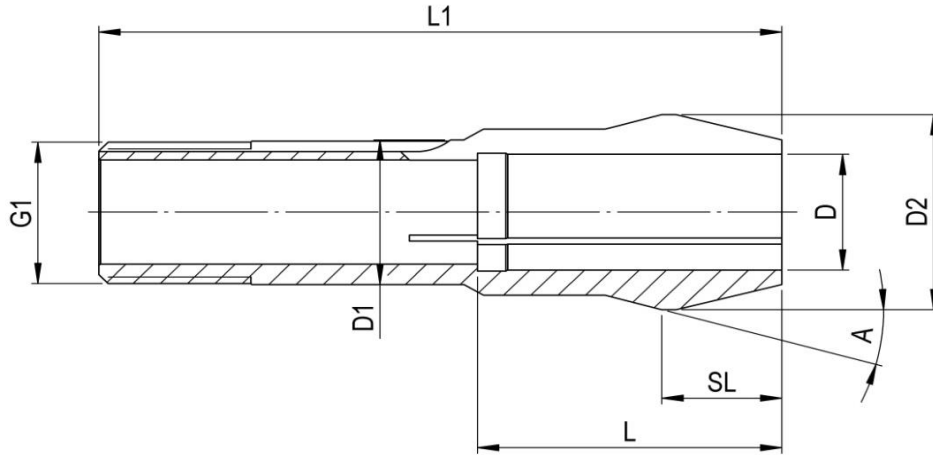
Für grössere Mengen und für andere Ausführungen kontaktieren Sie bitte unseren Verkauf
Tel: +41 61 935 93 00, verkauf@fabry.ch, www.fabry.ch



Schnabelspannzangen Typ W20VSL15.5



Einheitsnummer 349E



| Abmessungen | D1 | D2 | L1 | SL | A | G1 |
|-------------------|-----|-------|------|------|-----|------------------------|
| W20VSL15.5 | ø20 | ø26.3 | 84.5 | 15.5 | 15° | ø19.7 x 1.667 - 45°/5° |

| Fabry Bestell Nr: | Alte-Nr. | Bohrung Form | L | Stufung | Bemerkungen |
|-----------------------------|----------|-----------------|-----------|---------|-------------|
| Standard | | Rund D | | | |
| W20VSL15.5D... | 80-93286 | ø 17.00...20.00 | 37 | 1.0 mm | |
| Lieferbare Varianten | | Rund D | | | |
| W20VSL15.5D... | 80-93286 | ø 16.00...20.00 | | 0.01 mm | |
| | | | | | |
| | | | | | |
| | | | | | |
| | | | | | |
| | | | | | |
| | | | | | |
| | | | | | |
| | | | | | |
| | | | | | |
| | | | | | |
| | | | | | |
| | | | | | |
| | | | | | |
| | | | | | |
| | | | | | |
| | | | | | |
| | | | | | |
| | | | | | |
| | | | | | |

Für grössere Mengen und für andere Ausführungen kontaktieren Sie bitte unseren Verkauf
Tel: +41 61 935 93 00, verkauf@fabry.ch, www.fabry.ch

Spezifikation
Spannzangen

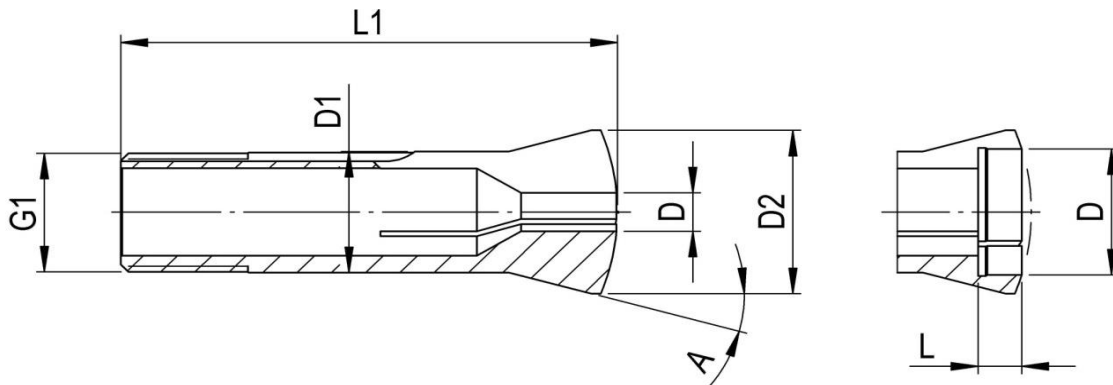


FABRY AG
SPANNZANGEN-TECHNOLOGIE
CNC-Bearbeitung Drehen Fräsen Schleifen

Spannzangen Typ W25



Einheitsnummer 364 E



| Abmessungen | D1 | D2 | L1 | A | G1 |
|-------------|-----|-------|------|-----|------------------------|
| W25 | ø25 | ø33.7 | 97.6 | 15° | ø24.7 x 1.693 - 45°/5° |

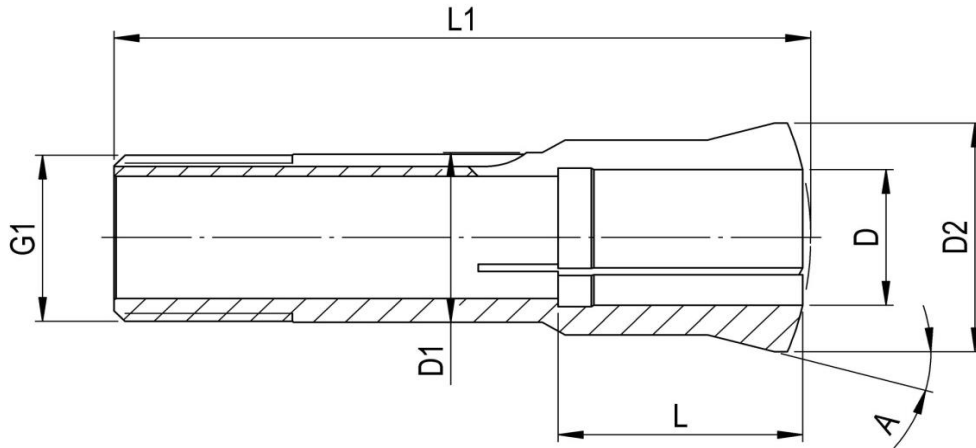
| Fabry Bestell Nr: | Alte-Nr. | Bohrung Form | L | Stufung | Bemerkungen |
|-----------------------------|----------|---------------------|-----------|---------|-------------|
| Standard | | Rund D | | | |
| W25D... | 80-00005 | ø 00.50...19.00 | - | 0.5 mm | |
| | | ø 19.50...21.00 | 35 | 0.5 mm | |
| Lieferbare Varianten | | Rund D | | | |
| W25D... | 80-00005 | ø 00.70...21.00 | | 0.01 mm | |
| Standard | | Sechskant SK | | | |
| W25SK... | 80-00005 | ø 04.00...20.00 | | 1.0 mm | |
| Standard | | Vierkant VK | | | |
| W25VK... | 80-00005 | ø 04.00...16.00 | | 1.0 mm | |
| | | | | | |
| | | | | | |
| | | | | | |
| | | | | | |
| | | | | | |
| | | | | | |
| | | | | | |
| | | | | | |
| | | | | | |
| | | | | | |
| | | | | | |
| | | | | | |
| | | | | | |
| | | | | | |
| | | | | | |
| | | | | | |
| | | | | | |
| | | | | | |
| | | | | | |

Für grössere Mengen und für andere Ausführungen kontaktieren Sie bitte unseren Verkauf
Tel: +41 61 935 93 00, verkauf@fabry.ch, www.fabry.ch

Spannzangen Typ W25V



Einheitsnummer 364E



| Abmessungen | D1 | D2 | L1 | A | G1 |
|-------------|-----|-------|------|-----|------------------------|
| W25V | ø25 | ø33.7 | 97.6 | 15° | ø24.7 x 1.693 - 45°/5° |

| Fabry Bestell Nr: | Alte-Nr. | Bohrung Form | L | Stufung | Bemerkungen |
|-----------------------------|----------|-----------------|-----------|---------|-------------|
| Standard | | Rund D | | | |
| W25VD... | 80-00700 | ø 21.50...25.00 | 30 | 0.5 mm | |
| Lieferbare Varianten | | Rund D | | | |
| W25VD... | 80-00700 | ø 21.00...25.00 | | 0.01 mm | |
| | | | | | |
| | | | | | |
| | | | | | |
| | | | | | |
| | | | | | |
| | | | | | |
| | | | | | |
| | | | | | |
| | | | | | |
| | | | | | |
| | | | | | |
| | | | | | |
| | | | | | |
| | | | | | |
| | | | | | |

Für grössere Mengen und für andere Ausführungen kontaktieren Sie bitte unseren Verkauf
 Tel: +41 61 935 93 00, verkauf@fabry.ch, www.fabry.ch

Spezifikation
Spannzangen

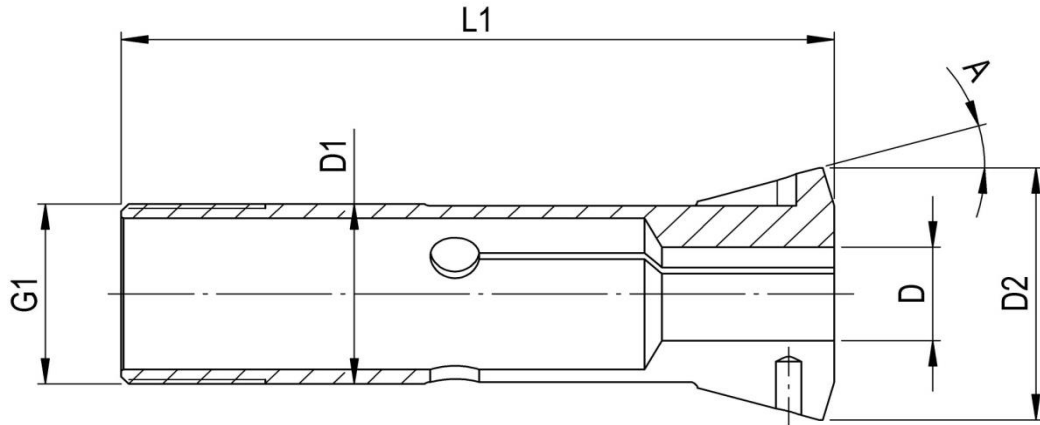


FABRY AG
SPANNZANGEN-TECHNOLOGIE
CNC-Bearbeitung Drehen Fräsen Schleifen

Spannzangen Typ W25M

FAB

Einheitsnummer 9021E



| Abmessungen | D1 | D2 | L1 | A | G1 | |
|-------------|-----|-----|----|--------|---------|--|
| W25M | ø25 | ø35 | 94 | 15°30' | M25 x 1 | |

| Fabry Bestell Nr: | Alte-Nr. | Bohrung Form | L | Stufung | Bemerkungen |
|-----------------------------|----------|-----------------|---|---------|-------------|
| Standard | | Rund D | | | |
| W25MD... | 80-01923 | ø 03.00...17.00 | - | 0.5 mm | |
| Lieferbare Varianten | | Rund D | | | |
| W25MD... | 80-01923 | ø 03.00...17.00 | | 0.01 mm | |
| | | | | | |
| | | | | | |
| | | | | | |
| | | | | | |
| | | | | | |
| | | | | | |
| | | | | | |
| | | | | | |
| | | | | | |
| | | | | | |
| | | | | | |
| | | | | | |
| | | | | | |
| | | | | | |
| | | | | | |
| | | | | | |
| | | | | | |
| | | | | | |
| | | | | | |
| | | | | | |
| | | | | | |

Für grössere Mengen und für andere Ausführungen kontaktieren Sie bitte unseren Verkauf
Tel: +41 61 935 93 00, verkauf@fabry.ch, www.fabry.ch

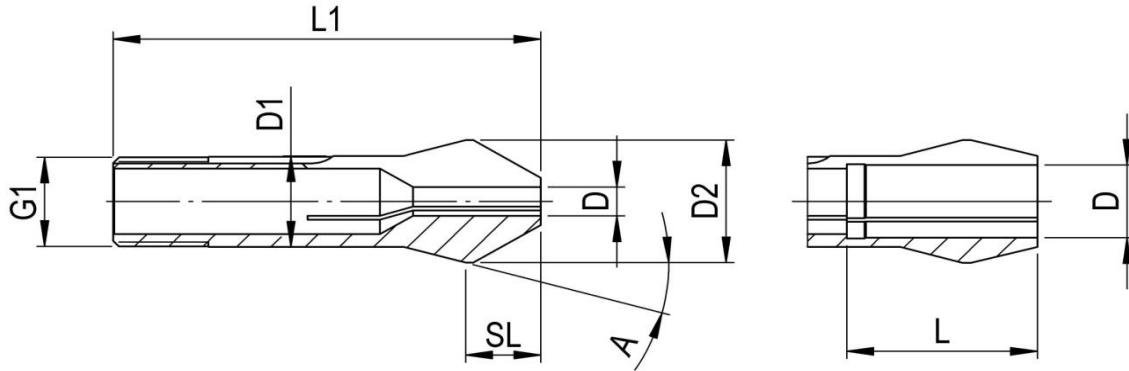
Spezifikation
Spannzangen



Schnabelspannzangen Typ W25SL19.7



Einheitsnummer 364E



| Abmessungen | D1 | D2 | L1 | SL | A | G1 | |
|------------------|-----|-------|-------|------|-----|------------------------|--|
| W25SL19.7 | ø25 | ø33.7 | 112.2 | 19.7 | 15° | ø24.7 x 1.693 - 45°/5° | |

| Fabry Bestell Nr: | Alte-Nr. | Bohrung Form | L | Stufung | Bemerkungen |
|-----------------------------|----------|-----------------|-----------|---------|-------------|
| Standard | | Rund D | | | |
| W25SL19.7D... | 80-92872 | ø 00.50...19.00 | - | 0.5 mm | |
| | | ø 19.50...21.00 | 50 | 0.5 mm | |
| Lieferbare Varianten | | Rund D | | | |
| W25SL19.7D... | 80-92872 | ø 00.70...21.00 | | 0.01 mm | |
| | | | | | |
| | | | | | |
| | | | | | |
| | | | | | |
| | | | | | |
| | | | | | |
| | | | | | |
| | | | | | |
| | | | | | |
| | | | | | |
| | | | | | |
| | | | | | |
| | | | | | |
| | | | | | |
| | | | | | |
| | | | | | |

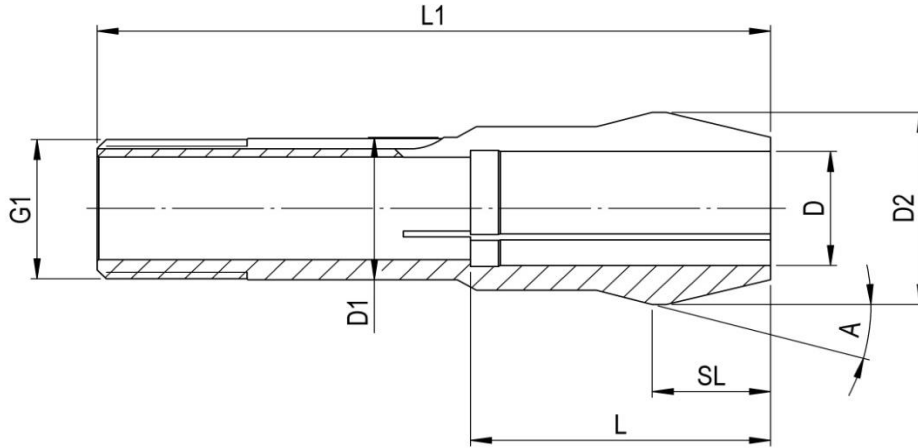
Für grössere Mengen und für andere Ausführungen kontaktieren Sie bitte unseren Verkauf
 Tel: +41 61 935 93 00, verkauf@fabry.ch, www.fabry.ch



Schnabelspannzangen Typ W25VSL19.7



Einheitsnummer 364E



| Abmessungen | D1 | D2 | L1 | SL | A | G1 |
|-------------------|-----|-------|-------|------|-----|------------------------|
| W25VSL19.7 | ø25 | ø33.7 | 112.2 | 19.7 | 15° | ø24.7 x 1.693 - 45°/5° |

| Fabry Bestell Nr: | Alte-Nr. | Bohrung Form | L | Stufung | Bemerkungen |
|-----------------------------|----------|-----------------|-----------|---------|-------------|
| Standard | | Rund D | | | |
| W25VSL19.7D... | 80-02006 | ø 21.50...25.00 | 47 | 0.5 mm | |
| Lieferbare Varianten | | Rund D | | | |
| W25VSL19.7D... | 80-02006 | ø 21.00...25.00 | | 0.01 mm | |
| | | | | | |
| | | | | | |
| | | | | | |
| | | | | | |
| | | | | | |
| | | | | | |
| | | | | | |
| | | | | | |
| | | | | | |
| | | | | | |
| | | | | | |
| | | | | | |
| | | | | | |
| | | | | | |

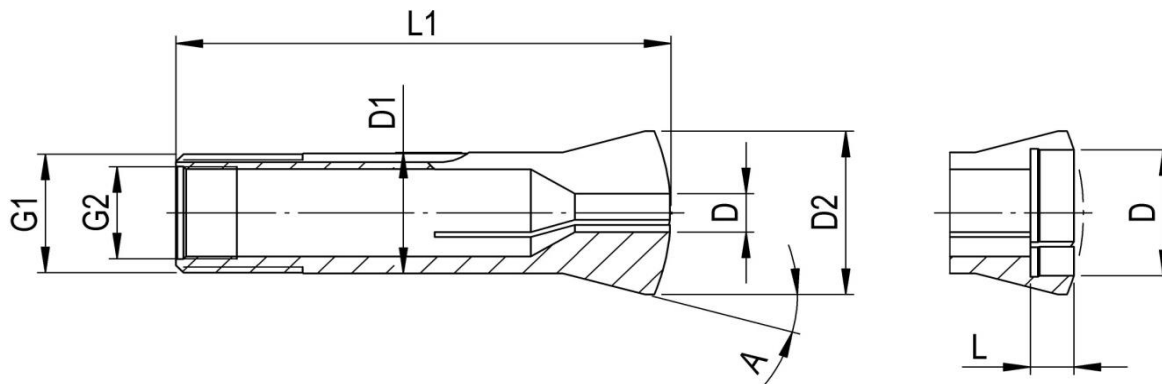
Für grössere Mengen und für andere Ausführungen kontaktieren Sie bitte unseren Verkauf
 Tel: +41 61 935 93 00, verkauf@fabry.ch, www.fabry.ch



Spannzangen Typ W31.75



Einheitsnummer 385 E



| Abmessungen | D1 | D2 | L1 | A | G1 | G2 |
|---------------|--------|-------|----|-------|------------------|--------------------|
| W31.75 | ø31.75 | ø37.4 | 87 | 10°3' | ø31.4x1.27 - 60° | ø26.44x1.058 - 60° |

| Fabry Bestell Nr: | Alte-Nr. | Bohrung Form | L | Stufung | Bemerkungen |
|-----------------------------|----------|-----------------|-----------|---------|-------------|
| Standard | | Rund D | | | |
| W31.75D... | 80-00842 | ø 01.00...25.00 | - | 0.5 mm | |
| | | ø 25.50...27.50 | 40 | 0.5 mm | |
| | | ø 28.00...28.50 | 10 | 0.5 mm | |
| | | ø 29.00...29.50 | 7 | 0.5 mm | |
| | | ø 30.00...31.00 | 4 | 0.5 mm | |
| Lieferbare Varianten | | Rund D | | | |
| W31.75D... | 80-00842 | ø 01.00...31.00 | | 0.01 mm | |
| W31.75VK... | 80-00842 | ø 08.00...18.00 | | | auf Anfrage |
| W31.75SK... | 80-00842 | ø 08.00...21.00 | | | auf Anfrage |
| | | | | | |
| | | | | | |
| | | | | | |
| | | | | | |
| | | | | | |
| | | | | | |
| | | | | | |
| | | | | | |
| | | | | | |
| | | | | | |

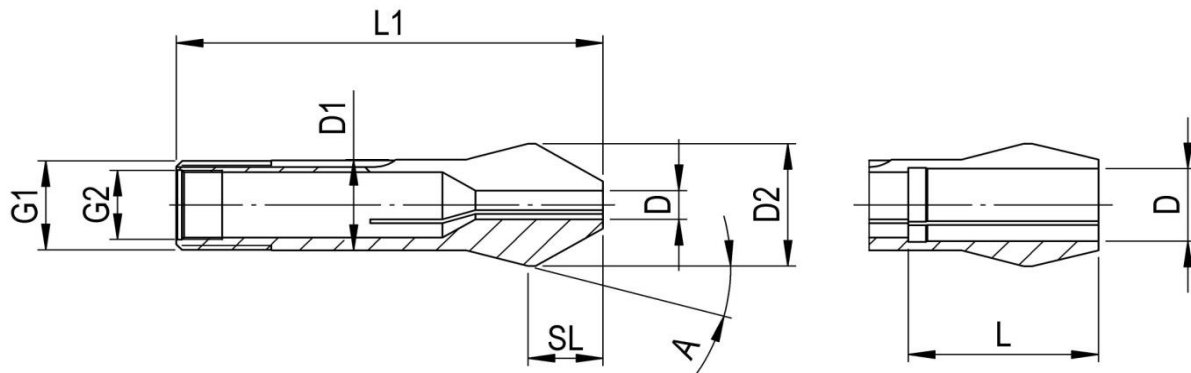
Für grössere Mengen und für andere Ausführungen kontaktieren Sie bitte unseren Verkauf
Tel: +41 61 935 93 00, verkauf@fabry.ch, www.fabry.ch



Schnabelspannzangen Typ W31.75SL25.4



Einheitsnummer 385E



| Abmessungen | D1 | D2 | L1 | SL | A | G1 | G2 |
|---------------------|--------|-------|-------|------|-------|------------------|--------------------|
| W31.75SL25.4 | ø31.75 | ø37.4 | 108.7 | 25.4 | 10°3' | ø31.4x1.27 - 60° | ø26.44x1.058 - 60° |

| Fabry Bestell Nr: | Alte-Nr. | Bohrung Form | L | Stufung | Bemerkungen |
|-----------------------------|----------|-----------------|-----------|---------|-------------|
| Standard | | Rund D | | | |
| W31.75SL25.4D... | 80-02007 | ø 02.00...25.00 | - | 1.0 mm | |
| | | ø 26.00...28.00 | 64 | 1.0 mm | |
| Lieferbare Varianten | | Rund D | | | |
| W31.75SL25.4D... | 80-02007 | ø 02.00...28.00 | | 0.01 mm | |
| | | | | | |
| | | | | | |
| | | | | | |
| | | | | | |
| | | | | | |
| | | | | | |
| | | | | | |
| | | | | | |
| | | | | | |
| | | | | | |
| | | | | | |
| | | | | | |
| | | | | | |
| | | | | | |
| | | | | | |
| | | | | | |
| | | | | | |
| | | | | | |
| | | | | | |

Für grössere Mengen und für andere Ausführungen kontaktieren Sie bitte unseren Verkauf
Tel: +41 61 935 93 00, verkauf@fabry.ch, www.fabry.ch