

Spezifikation  
Spannzangen

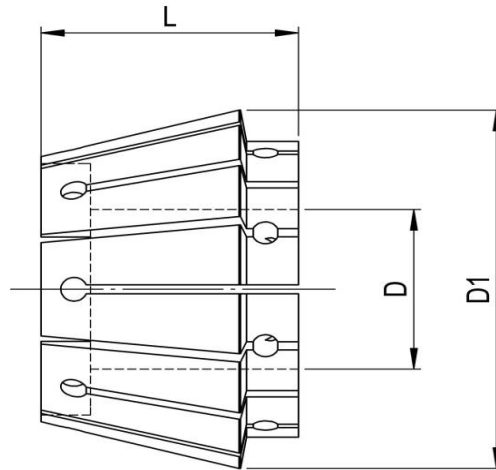


**FABRY AG**  
SPANNZANGEN-TECHNOLOGIE  
CNC-Bearbeitung Drehen Fräsen Schleifen

**Spannzangen Typ Index**



Einheitsnummer SZ41



Abmessungen	D1	L					
<b>INDEX</b>	60	39					

Fabry Bestell Nr:	Alte-Nr.	Bohrung Form	Bohrung	Stufung	Bemerkungen
<b>Standard</b>		<b>Rund D</b>			
<b>FIND03.00...42.00G</b>	SZ 42	ø3.00 - ø42.00	<b>Glatt</b>	1.0 mm	
<b>Lieferbare Varianten</b>		<b>Rund D</b>			
<b>FIND03.00...42.00G</b>	SZ 42	ø3.00 - ø42.00	<b>Glatt</b>	0.01 mm	

**Für grössere Mengen und für andere Ausführungen kontaktieren Sie bitte unseren Verkauf**  
Tel: +41 61 935 93 00, [verkauf@fabry.ch](mailto:verkauf@fabry.ch), [www.fabry.ch](http://www.fabry.ch)