

**Spezifikation  
Glockenzangen**

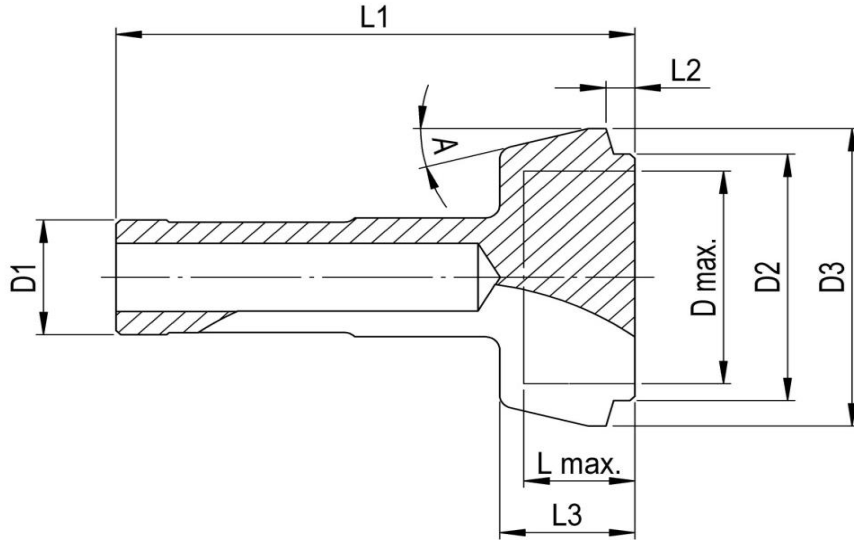


**FABRY AG**  
 SPANNZANGEN-TECHNOLOGIE  
 CNC-Bearbeitung Drehen Fräsen Schleifen

**Glockenspannzangen Typ F12G**



Einheitsnummer -



Abmessungen	D1	D2	D3	L1	L2	L3	A
<b>F12G01</b>	ø12	ø33	ø39	60	5	13	15°
<b>F12G02</b>	ø12	ø49	ø55	60	5	13	15°
<b>F12G03</b>	ø12	ø65	ø71	60	5	13	15°

Fabry Bestell Nr:	Alte-Nr.	L max.	D max.	Bemerkungen
<b>Standard</b>				
<b>F12G01</b>	82-31000	9	ø27	
<b>F12G02</b>	82-31001	9	ø43	
<b>F12G03</b>	82-31002	9	ø59	

**Für grössere Mengen und für andere Ausführungen kontaktieren Sie bitte unseren Verkauf**  
 Tel: +41 61 935 93 00, [verkauf@fabry.ch](mailto:verkauf@fabry.ch), [www.fabry.ch](http://www.fabry.ch)

Spezifikation  
Glockenzangen

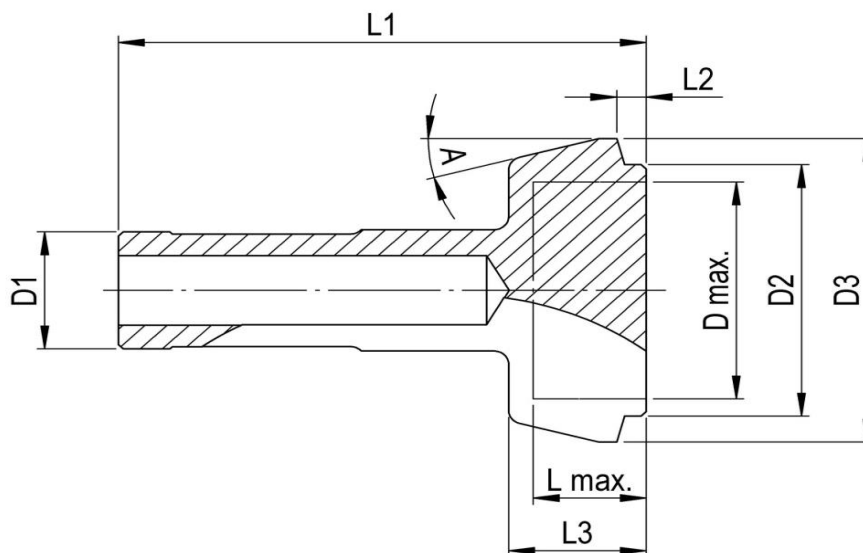


**FABRY AG**  
SPANNZANGEN-TECHNOLOGIE  
CNC-Bearbeitung Drehen Fräsen Schleifen

**Glockenspannzangen Typ F27G**



Einheitsnummer -



Abmessungen	D1	D2	D3	L1	L2	L3	A	
<b>F27G01</b>	ø27	ø58	ø70	107.5	6	28	15°	
<b>F27G02</b>	ø27	ø88	ø100	107.5	6	28	15°	
<b>F27G03</b>	ø27	ø118	ø130	107.5	6	28	15°	
<b>F27G04</b>	ø27	ø148	ø160	107.5	6	28	15°	

Fabry Bestell Nr:	Alte-Nr.	L max.	D max.	Bemerkungen
<b>Standard</b>				
<b>F27G01</b>	82-31003	23	ø50	
<b>F27G02</b>	82-31004	23	ø80	
<b>F27G03</b>	82-31005	23	ø110	
<b>F27G04</b>	82-31006	23	ø140	

**Für grössere Mengen und für andere Ausführungen kontaktieren Sie bitte unseren Verkauf**  
Tel: +41 61 935 93 00, [verkauf@fabry.ch](mailto:verkauf@fabry.ch), [www.fabry.ch](http://www.fabry.ch)

**Spezifikation  
Glockenzangen**

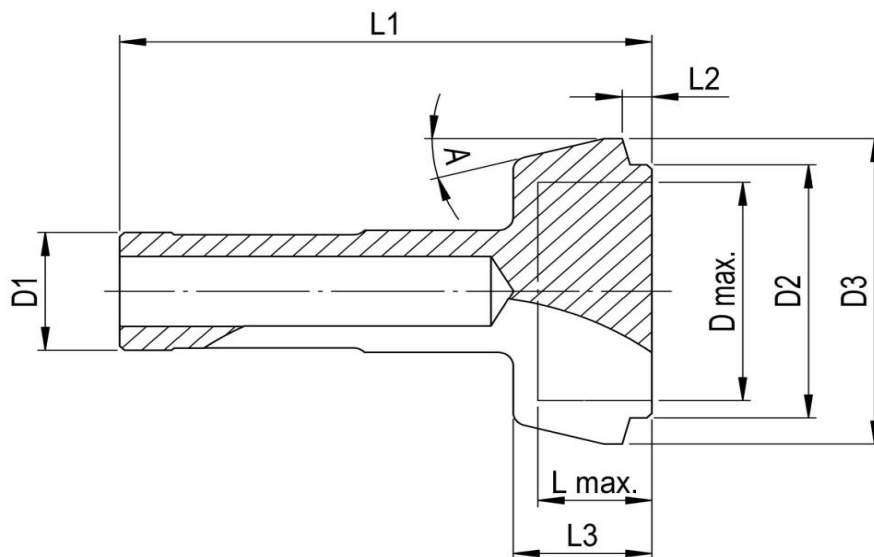


**FABRY AG**  
 SPANNZANGEN-TECHNOLOGIE  
 CNC-Bearbeitung Drehen Fräsen Schleifen

**Glockenspannzangen Typ F38G**



Einheitsnummer -



Abmessungen	D1	D2	D3	L1	L2	L3	A	
<b>F38G01</b>	ø38	ø58	ø70	139	6	28	15°	
<b>F38G02</b>	ø38	ø88	ø100	139	6	28	15°	
<b>F38G03</b>	ø38	ø118	ø130	139	6	28	15°	
<b>F38G04</b>	ø38	ø148	ø160	139	6	28	15°	

Fabry Bestell Nr:	Alte-Nr.	L max.	D max.	Bemerkungen
<b>Standard</b>				
<b>F38G01</b>	82-31007	23	ø50	
<b>F38G02</b>	82-31008	23	ø80	
<b>F38G03</b>	82-31009	23	ø110	
<b>F38G04</b>	82-31010	23	ø140	

**Für grössere Mengen und für andere Ausführungen kontaktieren Sie bitte unseren Verkauf**  
 Tel: +41 61 935 93 00, [verkauf@fabry.ch](mailto:verkauf@fabry.ch), [www.fabry.ch](http://www.fabry.ch)

Spezifikation  
Glockenzangen

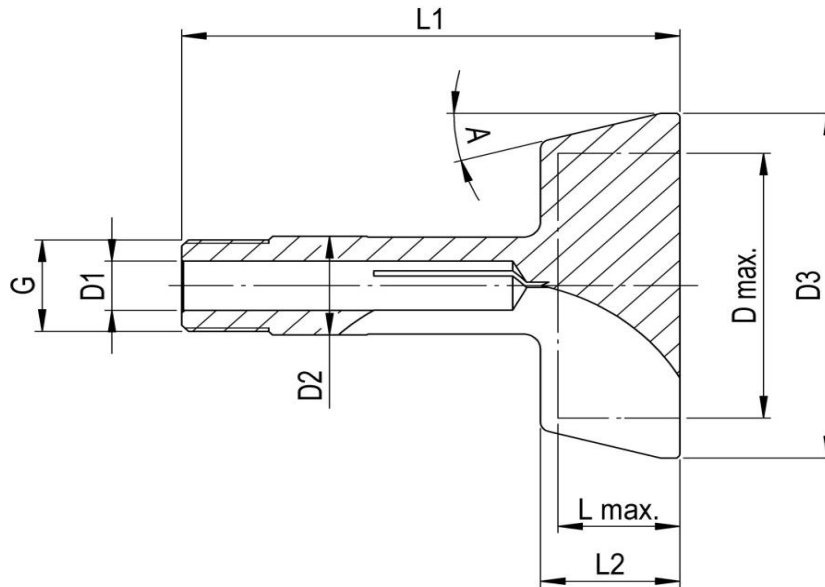


**FABRY AG**  
SPANNZANGEN-TECHNOLOGIE  
CNC-Bearbeitung Drehen Fräsen Schleifen

**Glockenspannzangen Typ B32G**



Einheitsnummer -



Abmessungen	D1	D2	D3	A	G
B32G01	ø16	ø32	70	15°	ø29.7 x 1.693 - 45°/5°
B32G02	ø16	ø32	112	15°	ø29.7 x 1.693 - 45°/5°
B32G03	ø16	ø32	152	15°	ø29.7 x 1.693 - 45°/5°
B32G04	ø16	ø32	192	15°	ø29.7 x 1.693 - 45°/5°

Fabry Bestell Nr:	Alte-Nr.	L1	L2	L max.	D max.	Bemerkungen
<b>Standard</b>						
B32G01	82-11000	143	40	35	ø44	
B32G02	82-11001	143	40	35	ø86	
B32G03	82-11002	143	40	35	ø126	
B32G04	82-11003	143	40	35	ø166	

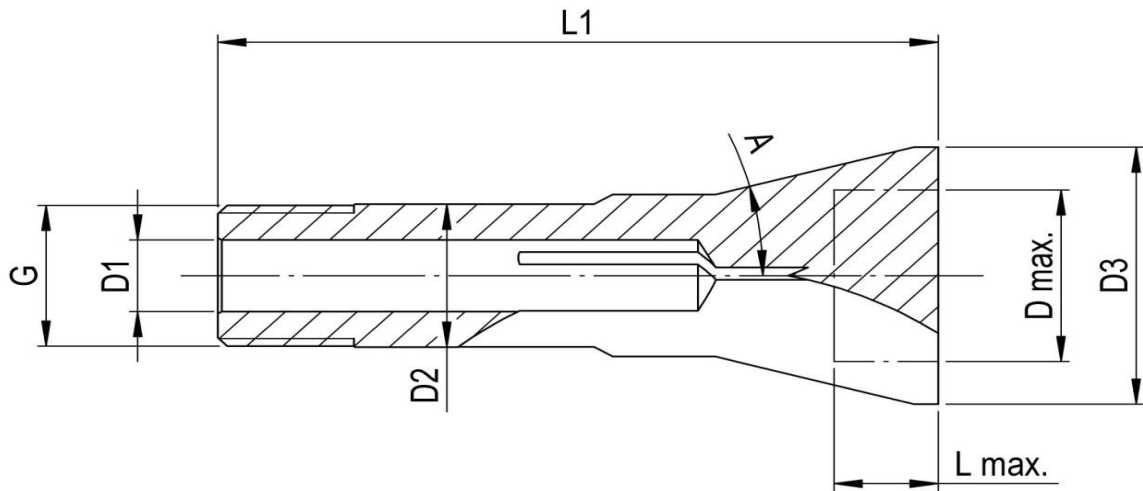
**Für grössere Mengen und für andere Ausführungen kontaktieren Sie bitte unseren Verkauf**  
 Tel: +41 61 935 93 00, [verkauf@fabry.ch](mailto:verkauf@fabry.ch), [www.fabry.ch](http://www.fabry.ch)



**Glockenspannzangen Typ W20G01**



Einheitsnummer -



Abmessungen	D1	D2	D3	L1	A	G	
<b>W20G01</b>	ø10	ø20	36	90	15°	ø19.7 x 1.667 - 45°/5°	

Fabry Bestell Nr:	Alte-Nr.	D max.	L max.	Bemerkungen
<b>Standard</b>				
<b>W20G01</b>	82-51000	ø24	13	
<b>W20G01SA4</b>	82-51000	ø24	13	4-Schlitz

**Für grössere Mengen und für andere Ausführungen kontaktieren Sie bitte unseren Verkauf**  
Tel: +41 61 935 93 00, [verkauf@fabry.ch](mailto:verkauf@fabry.ch), [www.fabry.ch](http://www.fabry.ch)

Spezifikation  
Glockenzangen

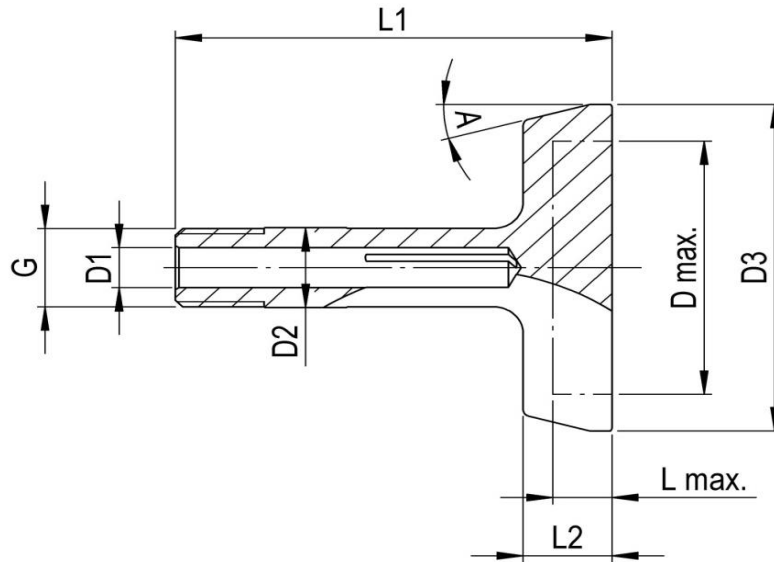


**FABRY AG**  
SPANNZANGEN-TECHNOLOGIE  
CNC-Bearbeitung Drehen Fräsen Schleifen

**Glockenspannzangen Typ W12G**



Einheitsnummer -



Abmessungen	D1	D2	D3	A	G
<b>W12G01</b>	ø6	ø12	33	15°	ø11.75 x 1.25 - 45°/5°
<b>W12G02</b>	ø6	ø12	49	15°	ø11.75 x 1.25 - 45°/5°
<b>W12G03</b>	ø6	ø12	65	15°	ø11.75 x 1.25 - 45°/5°
<b>W12G04</b>	ø6	ø12	81	15°	ø11.75 x 1.25 - 45°/5°
<b>W12G05</b>	ø6	ø12	97	15°	ø11.75 x 1.25 - 45°/5°

Fabry Bestell Nr:	Alte-Nr.	L1	L2	L max.	D max.	Bemerkungen
<b>Standard</b>						
<b>W12G01</b>	82-51006	59	12	8	ø22	
<b>W12G02</b>	82-51007	59	12	8	ø38	
<b>W12G02SA4</b>	82-51007	59	12	8	ø38	4-Schlitz
<b>W12G03</b>	82-51008	59	12	8	ø54	
<b>W12G04</b>	82-51009	59	12	8	ø70	
<b>W12G05</b>	82-51010	59	12	8	ø86	

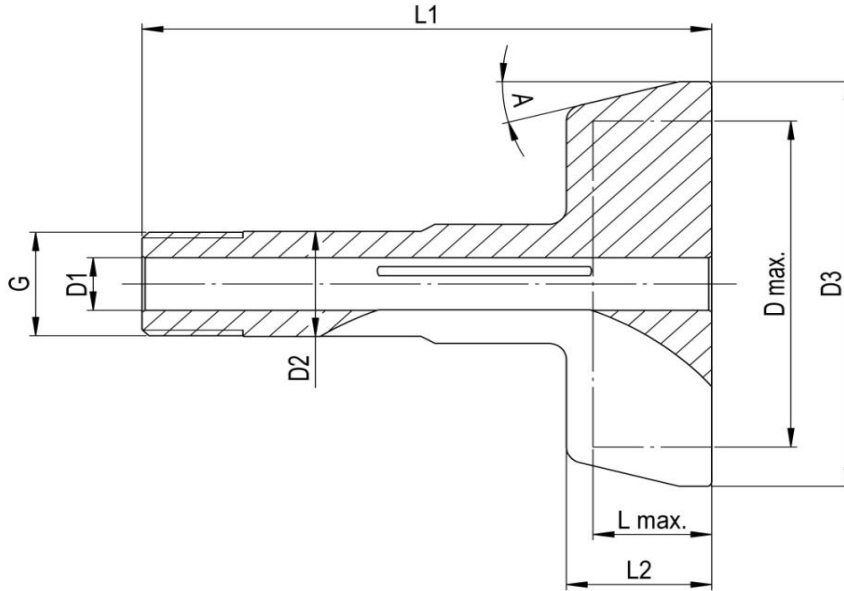
**Für grössere Mengen und für andere Ausführungen kontaktieren Sie bitte unseren Verkauf**  
Tel: +41 61 935 93 00, [verkauf@fabry.ch](mailto:verkauf@fabry.ch), [www.fabry.ch](http://www.fabry.ch)



**Glockenspannzangen Typ W20G**



Einheitsnummer -



Abmessungen	D1	D2	D3	A	G
<b>W20G02</b>	ø10	ø20	56	15°	ø19.7 x 1.667 - 45°/5°
<b>W20G03</b>	ø10	ø20	77	15°	ø19.7 x 1.667 - 45°/5°
<b>W20G04</b>	ø10	ø20	98	15°	ø19.7 x 1.667 - 45°/5°
<b>W20G05</b>	ø10	ø20	120	15°	ø19.7 x 1.667 - 45°/5°
<b>W20G06</b>	ø10	ø20	140	15°	ø19.7 x 1.667 - 45°/5°

Fabry Bestell Nr:	Alte-Nr.	L1	L2	L max.	D max.	Bemerkungen
<b>Standard</b>						
<b>W20G02</b>	82-51001	96	24.5	20	ø40	
<b>W20G03</b>	82-51002	96	24.5	20	ø62	
<b>W20G04</b>	82-51003	96	24.5	20	ø82	
<b>W20G05</b>	82-51004	96	24.5	20	ø104	
<b>W20G06</b>	82-51005	96	24.5	20	ø124	

**Für grössere Mengen und für andere Ausführungen kontaktieren Sie bitte unseren Verkauf**  
Tel: +41 61 935 93 00, [verkauf@fabry.ch](mailto:verkauf@fabry.ch), [www.fabry.ch](http://www.fabry.ch)

Spezifikation  
Glockenzangen

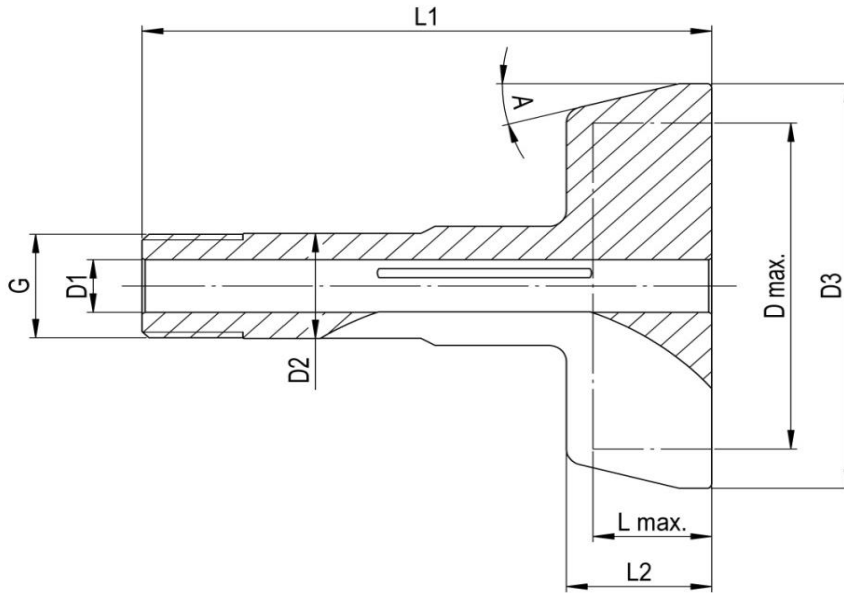


**FABRY AG**  
SPANNZANGEN-TECHNOLOGIE  
CNC-Bearbeitung Drehen Fräsen Schleifen

**Glockenspannzangen Typ W20G..ZL**



Einheitsnummer -



Abmessungen	D1	D2	D3	A	G
<b>W20G02ZL</b>	ø10	ø20	56	15°	ø19.7 x 1.667 - 45°/5°
<b>W20G03ZL</b>	ø10	ø20	77	15°	ø19.7 x 1.667 - 45°/5°

Fabry Bestell Nr:	Alte-Nr.	L1	L2	L max.	D max.	Bemerkungen
<b>Standard</b>						
<b>W20G02ZL35SA4</b>	82-52001	106.5	35	30	20	4-Schlitz
<b>W20G02ZL40</b>	82-52001	111.5	40	35	20	
<b>W20G02ZL60</b>	82-52001	131.5	60	55	20	
<b>W20G02ZL80</b>	82-52001	151.5	80	75	20	
<b>W20G03ZL35</b>	82-52002	106.5	35	30	20	
<b>W20G03ZL40</b>	82-52002	111.5	40	35	20	
<b>W20G03ZL45</b>	82-52002	116.5	45	40	20	
<b>W20G03ZL50</b>	82-52002	121.5	50	45	20	
<b>W20G03ZL55</b>	82-52002	126.5	55	50	20	
<b>W20G03ZL60</b>	82-52002	131.5	60	55	20	
<b>W20G03ZL80</b>	82-52002	151.5	80	75	20	

**Für grössere Mengen und für andere Ausführungen kontaktieren Sie bitte unseren Verkauf**  
Tel: +41 61 935 93 00, [verkauf@fabry.ch](mailto:verkauf@fabry.ch), [www.fabry.ch](http://www.fabry.ch)



Spezifikation  
Glockenzangen

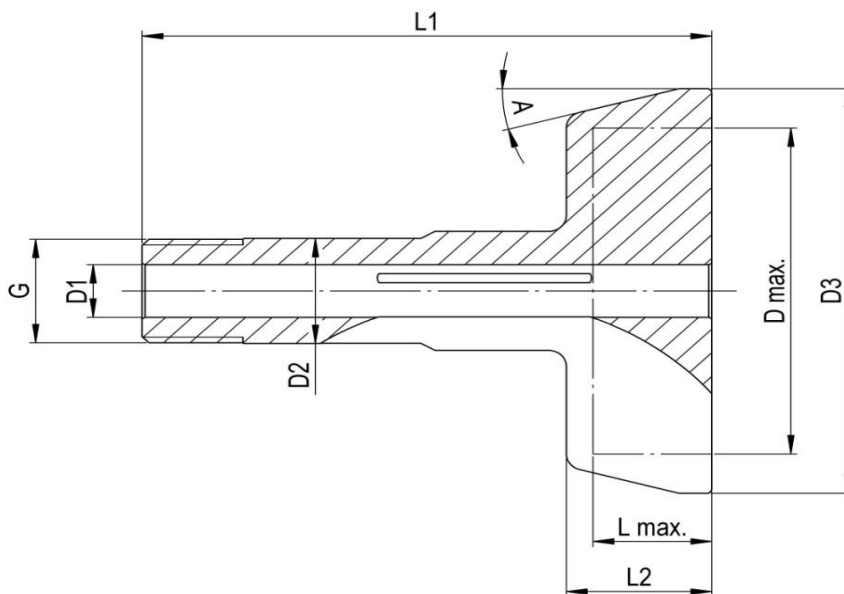


**FABRY AG**  
SPANNZANGEN-TECHNOLOGIE  
CNC-Bearbeitung Drehen Fräsen Schleifen

**Glockenspannzangen Typ W25G**



Einheitsnummer -



Abmessungen	D1	D2	D3	A	G
<b>W25G01</b>	ø10.5	ø25	56	15°	ø24.7 x 1.693 - 45°/5°
<b>W25G02</b>	ø10.5	ø25	88	15°	ø24.7 x 1.693 - 45°/5°
<b>W25G03</b>	ø10.5	ø25	120	15°	ø24.7 x 1.693 - 45°/5°
<b>W25G04</b>	ø10.5	ø25	150	15°	ø24.7 x 1.693 - 45°/5°
<b>W25G05</b>	ø10.5	ø25	182	15°	ø24.7 x 1.693 - 45°/5°

Fabry Bestell Nr:	Alte-Nr.	L1	L2	L max.	D max.	Bemerkungen
<b>Standard</b>						
<b>W25G01</b>	82-51011	120	24.5	20	ø40	
<b>W25G01SA4</b>	82-51011	120	24.5	20	ø40	4-Schlitz
<b>W25G02</b>	82-51012	120	24.5	20	ø72	
<b>W25G02SA4</b>	82-51012	120	24.5	20	ø72	4-Schlitz
<b>W25G03</b>	82-51013	120	24.5	20	ø104	
<b>W25G04</b>	82-51014	122.5	27	22	ø132	
<b>W25G05</b>	82-51015	122.5	27	22	ø165	

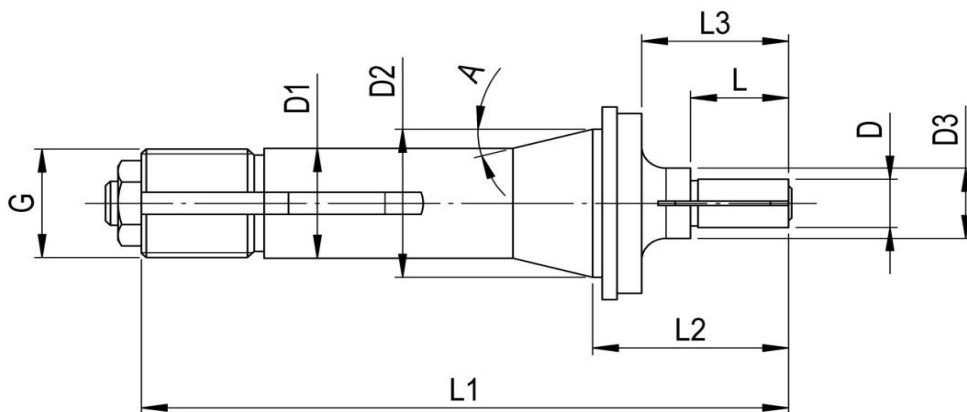
**Für grössere Mengen und für andere Ausführungen kontaktieren Sie bitte unseren Verkauf**  
Tel: +41 61 935 93 00, [verkauf@fabry.ch](mailto:verkauf@fabry.ch), [www.fabry.ch](http://www.fabry.ch)

Spezifikation  
Spreizdorne

**Spreizdorne Typ W12**



Einheitsnummer -



Abmessugen	D1	D2	A	G
<b>W12SD..</b>	ø12	ø16	15°	ø11.75 x 1.25 - 45°/5°

Fabry Bestell Nr:	Alte-Nr.	D	Stufung	D3	L	L1	L2	L3
<b>W12SD..</b>	84-50300	ø 04.00...05.00	0.5	8	10	67.5	24.1	18
		ø 05.50...06.00	0.5	8	10	67.5	24.1	18
		ø 06.50...08.00	0.5	10	10	67.5	24.1	18
		ø 08.50...10.00	0.5	12	15	69.5	26.1	20
		ø 10.50...12.00	0.5	15	15	69.5	26.1	20
		ø 12.50...15.00	0.5	-	20	72	28.6	-
		ø 15.50...18.00	0.5	-	25	77	33.6	-

Lieferbare Varianten		D						
<b>W12SD..</b>	84-50300	ø 04.00...19.99	0.01					

Für grössere Mengen und für andere Ausführungen kontaktieren Sie bitte unseren Verkauf  
Tel: +41 61 935 93 00, [verkauf@fabry.ch](mailto:verkauf@fabry.ch), [www.fabry.ch](http://www.fabry.ch)

Spezifikation  
Spreizdorne

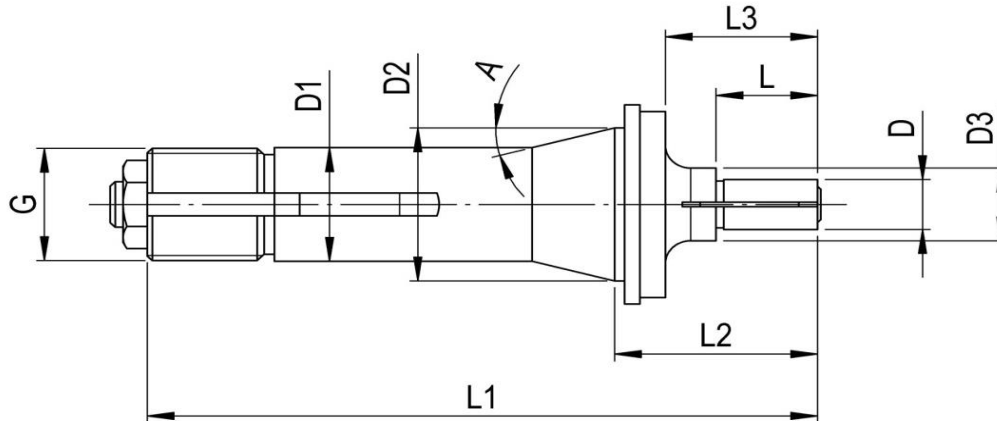


**FABRY AG**  
SPANNZANGEN-TECHNOLOGIE  
CNC-Bearbeitung Drehen Fräsen Schleifen

**Spreizdorne Typ W20**



Einheitsnummer -



Abmessungen	D1	D2	A	G	
<b>W20SD..</b>	∅20	∅26.3	15°	∅19.7 x 1.666 - 45°/5°	

<b>Fabry Bestell Nr:</b>	Alte-Nr.	D	Stufung	D3	L	L1	L2	L3
<b>W20SD..</b>	84-51300	∅ 04.00...05.00	0.5	10	12	103	32	24
		∅ 05.50...06.00	0.5	10	15	104	33	25
		∅ 06.50...08.00	0.5	12	15	104	33	25
		∅ 08.50...10.00	0.5	14	15	104	33	25
		∅ 10.50...13.00	0.5	16	20	109	38	30
		∅ 13.50...17.00	0.5	20	25	114	43	35
		∅ 17.50...21.00	0.5	24	25	114	43	35
		∅ 21.50...25.00	0.5	28	35	124	53	45
		∅ 25.50...31.00	0.5	-	45	124	53	-

<b>Lieferbare Varianten</b>		D						
<b>W20SD..</b>	84-51300	∅ 04.00...31.00	0.01					


Für grössere Mengen und für andere Ausführungen kontaktieren Sie bitte unseren Verkauf  
Tel: +41 61 935 93 00, [verkauf@fabry.ch](mailto:verkauf@fabry.ch), [www.fabry.ch](http://www.fabry.ch)

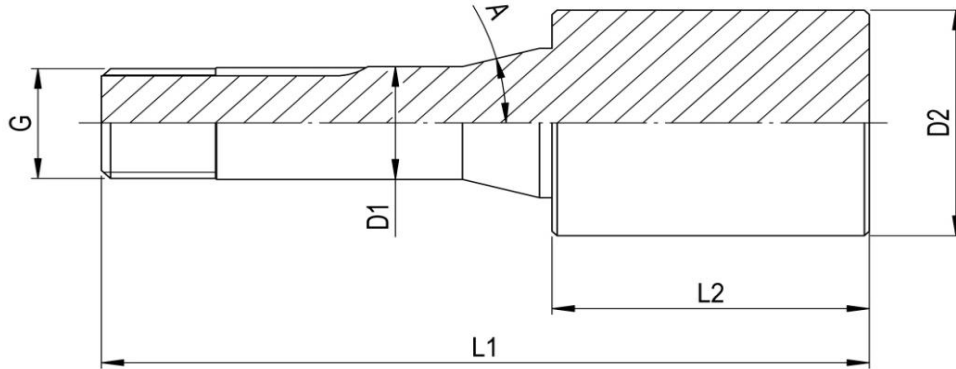


**Einsätze**

original Fabry



Einheitsnummer -



Abmessugen	D1	A	G
<b>W10E</b>	ø10	15°	ø9.83 x 0.833 - 45°/5°
<b>W12E</b>	ø12	15°	ø11.75 x 1.25 - 45°/5°
<b>W15E</b>	ø15	15°	ø14.75 x 1.25 - 45°/5°
<b>W20E</b>	ø20	15°	ø19.7 x 1.667 - 45°/5°
<b>W25E</b>	ø25	15°	ø24.7 x 1.693 - 45°/5°

Fabry Bestell Nr:	SV-Nr.	Bohrung Form	L1	L2	D2	Bemerkungen
<b>W10E...ZL...</b>	83-50001	ø 14.20 x 40.00				
		ø 14.20 x 80.00				
		ø 20.00 x 40.00				
		ø 25.00 x 40.00				
		ø 30.00 x 40.00				
		ø 40.00 x 40.00				
		ø 50.00 x 40.00				
<b>W12E...ZL...</b>	83-50003	ø 20.00 x 40.00				
		ø 20.00 x 100.00				
		ø 25.00 x 40.00				
		ø 25.00 x 100.00				
		ø 30.00 x 40.00				
		ø 30.00 x 100.00				
		ø 40.00 x 40.00				
		ø 40.00 x 100.00				
		ø 50.00 x 13.00				
		ø 50.00 x 40.00				
		ø 60.00 x 40.00				
<b>W15E...ZL...</b>	83-50005	ø 20.00 x 50.00				
		ø 20.00 x 100.00				
		ø 30.00 x 50.00				
		ø 30.00 x 100.00				

Tel: +41 61 935 93 00, [verkauf@fabry.ch](mailto:verkauf@fabry.ch)

<b>W20E...ZL...</b>	83-50007	∅ 30.00 x 50.00				
		∅ 30.00 x 100.00				
		∅ 30.00 x 150.00				
		∅ 30.00 x 200.00				
		∅ 30.00 x 300.00				
		∅ 35.00 x 50.00				
		∅ 35.00 x 100.00				
		∅ 35.00 x 150.00				
		∅ 35.00 x 200.00				
		∅ 40.00 x 50.00				
		∅ 40.00 x 100.00				
		∅ 40.00 x 150.00				
		∅ 40.00 x 200.00				
		∅ 40.00 x 300.00				
		∅ 50.00 x 50.00				
		∅ 50.00 x 100.00				
		∅ 60.00 x 50.00				
		∅ 60.00 x 100.00				
		∅ 60.00 x 120.00				
		∅ 60.00 x 150.00				
		∅ 70.00 x 100.00				
		∅ 80.00 x 50.00				
		∅ 80.00 x 100.00				
		∅ 100.00 x 30.00				
		∅ 100.00 x 40.00				
		∅ 100.00 x 50.00				
		∅ 100.00 x 70.00				
		∅ 100.00 x 100.00				
<b>W25E...ZL...</b>	83-50009	∅ 40.00 x 50.00				
		∅ 40.00 x 100.00				
		∅ 50.00 x 50.00				
		∅ 50.00 x 100.00				
		∅ 60.00 x 50.00				
		∅ 60.00 x 100.00				
		∅ 60.00 x 150.00				
		∅ 70.00 x 50.00				
		∅ 70.00 x 100.00				
		∅ 80.00 x 50.00				
		∅ 80.00 x 100.00				
		∅ 100.00 x 50.00				
		∅ 100.00 x 100.00				

**Für grössere Mengen und für andere Ausführungen kontaktieren Sie bitte unseren Verkauf**

Tel: +41 61 935 93 00, Fax: +41 61 935 93 05, [verkauf@fabry.ch](mailto:verkauf@fabry.ch), [www.fabry.ch](http://www.fabry.ch)

**Spezifikation  
Spreizdorne**

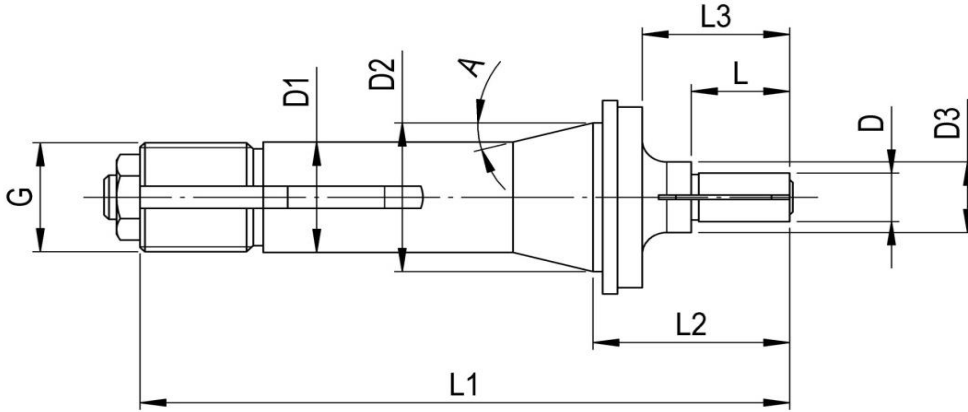


**FABRY AG**  
SPANNZANGEN-TECHNOLOGIE  
CNC-Bearbeitung Drehen Fräsen Schleifen

**Spreizdorne Typ W25**



Einheitsnummer -



Abmessugen	D1	D2	A	G
<b>W25SD..</b>	ø25	ø33.7	15°	ø24.7x1.693 - 45°/5°

Fabry Bestell Nr:	Alte-Nr.	D	Stufung	D3	L	L1	L2	L3
<b>W25SD..</b>	84-52300	ø 04.00...05.00	0.5	10	12	126	34	24
		ø 05.50...06.00	0.5	122	15	127	35	25
		ø 06.50...08.00	0.5	16	15	127	35	25
		ø 08.50...10.00	0.5	16	15	127	35	25
		ø 10.50...13.00	0.5	16	20	132	40	30
		ø 13.50...17.00	0.5	20	25	137	45	35
		ø 17.50...21.00	0.5	24	30	142	50	40
		ø 21.50...25.00	0.5	28	35	147	55	45
		ø 25.50...29.00	0.5	32	40	152	60	50
		ø 29.50...33.00	0.5	36	45	152	60	50
		ø 33.50...39.00	0.5	-	50	153	61	-
		ø 39.50...41.00	0.5	-	50	153	61	-

Lieferbare Varianten		D						
<b>W25SD..</b>	84-52300	ø 04.00...41.00	0.01					

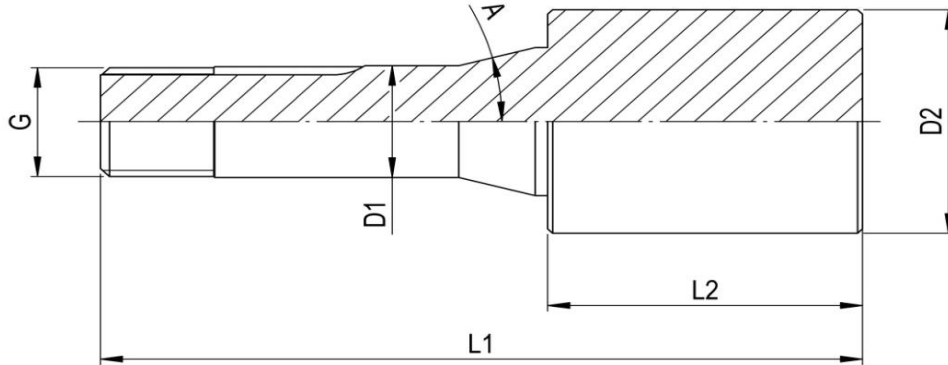
**Für grössere Mengen und für andere Ausführungen kontaktieren Sie bitte unseren Verkauf**  
Tel: +41 61 935 93 00, [verkauf@fabry.ch](mailto:verkauf@fabry.ch), [www.fabry.ch](http://www.fabry.ch)



**Einsätze W10 verdickt**



Einheitsnummer -



Abmessugen	D1	A	G
<b>W10E</b>	∅10	15°	∅9.83 x 0.833 - 45°/5°

Fabry Bestell Nr:	Alte-Nr.	Bohrung Form	L1	L2	D2	Bemerkungen
<b>W10E...ZL...</b>	83-50001	∅ 14.20 x 40.00	82.5	40	14.2	
		∅ 14.20 x 80.00	122.5	80	14.2	
		∅ 20.00 x 40.00	82.5	40	20	
		∅ 25.00 x 40.00	82.5	40	25	
		∅ 30.00 x 40.00	82.5	40	30	
		∅ 40.00 x 40.00	82.5	40	40	
		∅ 50.00 x 40.00	82.5	40	50	

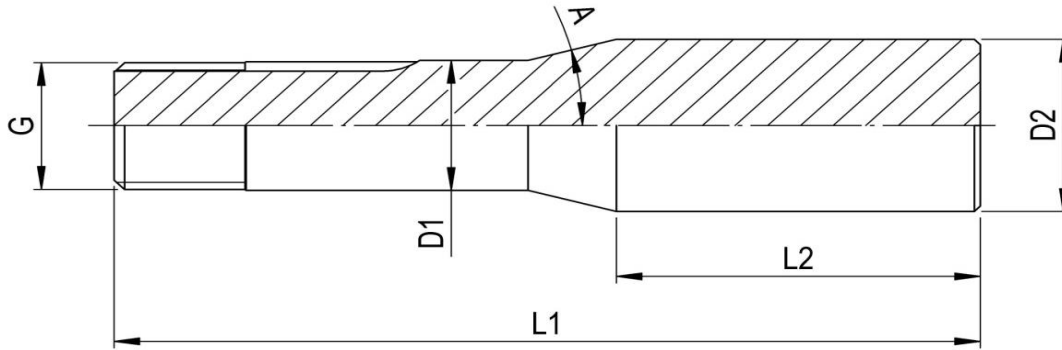
Für grössere Mengen und für andere Ausführungen kontaktieren Sie bitte unseren Verkauf  
Tel: +41 61 935 93 00, [verkauf@fabry.ch](mailto:verkauf@fabry.ch), [www.fabry.ch](http://www.fabry.ch)



**Einsätze W12 / W15 / W20 / W25**



Einheitsnummer -



Abmessugen	D1	A	G
<b>W12E</b>	ø12	15°	ø11.75 x 1.25 - 45°/5°
<b>W15E</b>	ø15	15°	ø14.75 x 1.25 - 45°/5°
<b>W20E</b>	ø20	15°	ø19.7 x 1.667 - 45°/5°
<b>W25E</b>	ø25	15°	ø24.7 x 1.693 - 45°/5°

Fabry Bestell Nr:	Alte-Nr.	Bohrung Form	L1	L2	D2	Bemerkungen
<b>W12E...ZL...</b>	83-50002	ø 16.20 x 40.00	<b>84.30</b>	<b>40.00</b>	<b>16.20</b>	
		ø 16.20 x 100.00	<b>144.3</b>	<b>100.00</b>	<b>16.20</b>	
<b>W15E...ZL...</b>	83-50004	ø 20.00 x 50.00	<b>106.3</b>	<b>50.00</b>	<b>20.00</b>	
		ø 20.00 x 100.00	<b>156.3</b>	<b>100.00</b>	<b>20.00</b>	
<b>W20E...ZL...</b>	83-50006	ø 26.30 x 200.00	<b>256.3</b>	<b>200.00</b>	<b>26.30</b>	
		ø 26.50 x 100.00	<b>170.6</b>	<b>100.00</b>	<b>26.50</b>	
		ø 26.50 x 150.00	<b>226.6</b>	<b>150.00</b>	<b>26.50</b>	
		ø 26.50 x 20.00	<b>91</b>	<b>20.00</b>	<b>26.50</b>	
		ø 26.50 x 50.00	<b>120.6</b>	<b>50.00</b>	<b>26.50</b>	
<b>W25E...ZL...</b>	83-50008	ø 33.90 x 50.00	<b>144.3</b>	<b>50.00</b>	<b>33.90</b>	
		ø 33.90 x 100.00	<b>194.3</b>	<b>100.00</b>	<b>33.90</b>	
		ø 33.90 x 200.00	<b>294.3</b>	<b>200.00</b>	<b>33.90</b>	

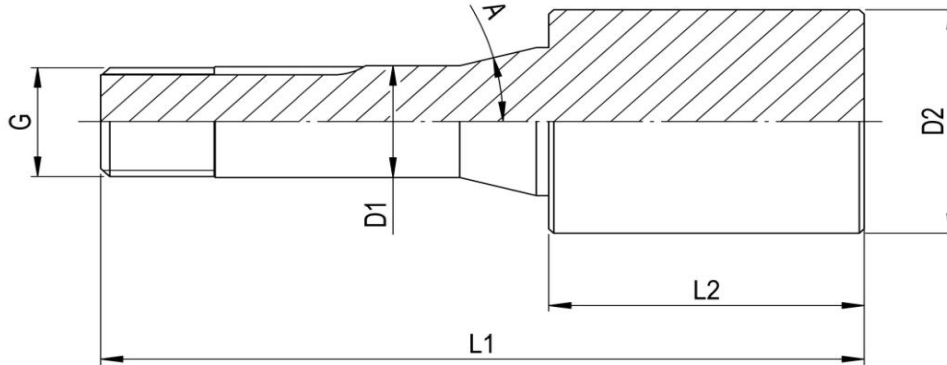
**Für grössere Mengen und für andere Ausführungen kontaktieren Sie bitte unseren Verkauf**  
Tel: +41 61 935 93 00, [verkauf@fabry.ch](mailto:verkauf@fabry.ch), [www.fabry.ch](http://www.fabry.ch)



## Einsätze W12 verdickt



Einheitsnummer -



Abmessugen	D1	A	G
<b>W12E</b>	ø12	15°	ø11.75 x 1.25 - 45°/5°

Fabry Bestell Nr:	Alte-Nr.	Bohrung Form	L1	L2	D2	Bemerkungen
<b>W12E...ZL...</b>	83-50003	ø 20.00 x 40.00	<b>84.30</b>	<b>40.00</b>	<b>20</b>	
		ø 20.00 x 100.00	<b>143.3</b>	<b>100</b>	<b>20</b>	
		ø 25.00 x 40.00	<b>84.30</b>	<b>40</b>	<b>25</b>	
		ø 25.00 x 100.00	<b>143.3</b>	<b>100</b>	<b>25</b>	
		ø 30.00 x 40.00	<b>84.30</b>	<b>40</b>	<b>30</b>	
		ø 30.00 x 100.00	<b>143.3</b>	<b>100</b>	<b>30</b>	
		ø 40.00 x 40.00	<b>84.30</b>	<b>40</b>	<b>40</b>	
		ø 40.00 x 100.00	<b>143.3</b>	<b>100</b>	<b>40</b>	
		ø 50.00 x 13.00	<b>56.3</b>	<b>13</b>	<b>50</b>	
		ø 50.00 x 40.00	<b>84.30</b>	<b>40</b>	<b>50</b>	
		ø 60.00 x 40.00	<b>84.30</b>	<b>40</b>	<b>60</b>	
		ø 70.00 x 25.00	<b>68.3</b>	<b>25</b>	<b>70</b>	
		ø 75.00 x 25.00	<b>68.3</b>	<b>25</b>	<b>75</b>	

**Für grössere Mengen und für andere Ausführungen kontaktieren Sie bitte unseren Verkauf**  
Tel: +41 61 935 93 00, [verkauf@fabry.ch](mailto:verkauf@fabry.ch), [www.fabry.ch](http://www.fabry.ch)

Spezifikation  
Spannzangen

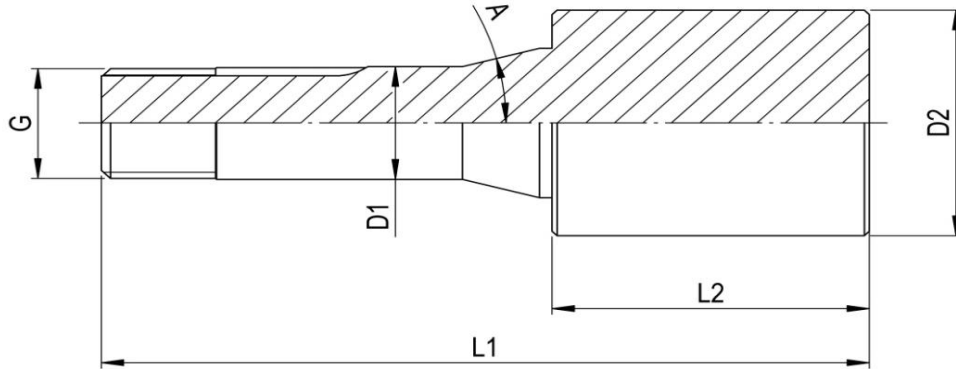


**FABRY AG**  
SPANNZANGEN-TECHNOLOGIE  
CNC-Bearbeitung Drehen Fräsen Schleifen

**Einsätze W15 verdickt**



Einheitsnummer -



Abmessugen	D1	A	G
<b>W15E</b>	ø15	15°	ø14.75 x 1.25 - 45°/5°

Fabry Bestell Nr:	Alte-Nr.	Bohrung Form	L1	L2	D2	Bemerkungen
<b>W15E...ZL...</b>	83-50005	ø 20.00 x 50.00	<b>106.3</b>	<b>50</b>	<b>20</b>	
		ø 20.00 x 100.00	<b>156.3</b>	<b>100</b>	<b>20</b>	
		ø 30.00 x 50.00	<b>106.3</b>	<b>50</b>	<b>30</b>	
		ø 30.00 x 100.00	<b>156.3</b>	<b>100</b>	<b>30</b>	

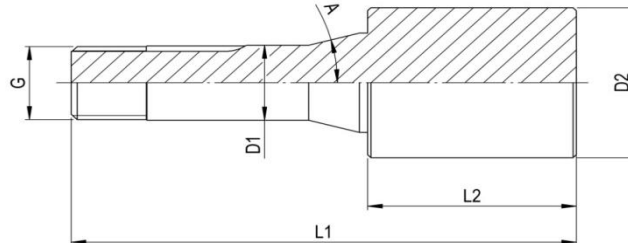
Für grössere Mengen und für andere Ausführungen kontaktieren Sie bitte unseren Verkauf  
Tel: +41 61 935 93 00, [verkauf@fabry.ch](mailto:verkauf@fabry.ch), [www.fabry.ch](http://www.fabry.ch)



**Einsätze W20 verdickt**



Einheitsnummer -



Abmessugen	D1	A	G
<b>W20E</b>	ø20	15°	ø19.7 x 1.667 - 45°/5°

Fabry Bestell Nr:	Alte-Nr.	Bohrung Form	L1	L2	D2	Bemerkungen
<b>W20E...ZL...</b>	83-50007	ø 30.00 x 50.00	120.6	50	30	
		ø 30.00 x 100.00	170.6	100	30	
		ø 30.00 x 150.00	220.6	150	30	
		ø 30.00 x 200.00	270.6	200	30	
		ø 30.00 x 300.00	370.6	300	30	
		ø 35.00 x 50.00	120.6	50	35	
		ø 35.00 x 100.00	170.6	100	35	
		ø 35.00 x 150.00	220.6	150	35	
		ø 35.00 x 200.00	270.6	200	35	
		ø 40.00 x 50.00	120.6	50	40	
		ø 40.00 x 100.00	170.6	100	40	
		ø 40.00 x 150.00	220.6	150	40	
		ø 40.00 x 200.00	270.6	200	40	
		ø 40.00 x 300.00	370.6	300	40	
		ø 50.00 x 50.00	120.6	50	50	
		ø 50.00 x 100.00	170.6	100	50	
		ø 60.00 x 50.00	120.6	50	60	
		ø 60.00 x 100.00	170.6	100	60	
		ø 60.00 x 120.00	190.6	120	60	
		ø 60.00 x 150.00	220.6	150	60	
		ø 70.00 x 100.00	170.6	100	70	
		ø 80.00 x 50.00	120.6	50	80	
		ø 80.00 x 100.00	170.6	100	80	
		ø 100.00 x 30.00	100.6	30	100	
		ø 100.00 x 40.00	110.6	40	100	
		ø 100.00 x 50.00	120.6	50	100	
		ø 100.00 x 70.00	140.6	70	100	
		ø 100.00 x 100.00	170.6	100	100	

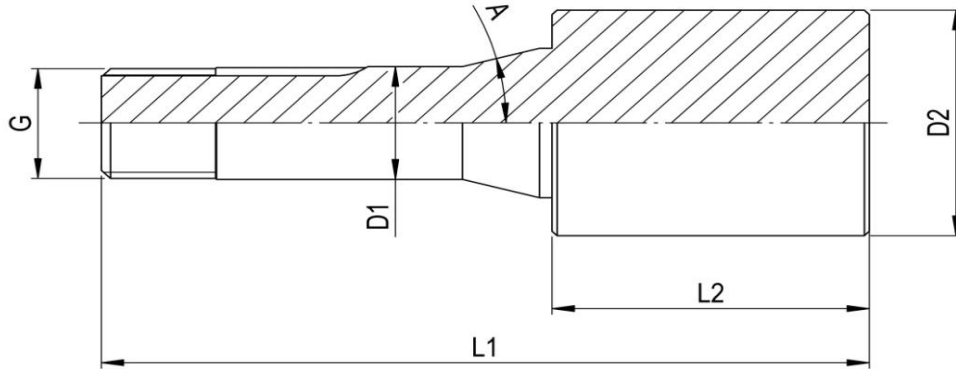
Tel: +41 61 935 93 00, [verkauf@fabry.ch](mailto:verkauf@fabry.ch), [www.fabry.ch](http://www.fabry.ch)  
Tel: +41 61 935 93 00, Fax: +41 61 935 93 05, [verkauf@fabry.ch](mailto:verkauf@fabry.ch), [www.fabry.ch](http://www.fabry.ch)



**Einsätze W25 verdickt**



Einheitsnummer -



Abmessugen	D1	A	G
<b>W25E</b>	ø25	15°	ø24.7 x 1.693 - 45°/5°

Fabry Bestell Nr:	Alte-Nr.	Bohrung Form	L1	L2	D2	Bemerkungen
<b>W25E...ZL...</b>	83-50009	ø 40.00 x 50.00	144.3	50	40	
		ø 40.00 x 100.00	194.3	100	40	
		ø 50.00 x 50.00	144.3	50	50	
		ø 50.00 x 100.00	194.3	100	50	
		ø 60.00 x 50.00	144.3	50	60	
		ø 60.00 x 100.00	194.3	100	60	
		ø 60.00 x 150.00	244.3	150	60	
		ø 70.00 x 50.00	144.3	50	70	
		ø 70.00 x 100.00	194.3	100	70	
		ø 80.00 x 50.00	144.3	50	80	
		ø 80.00 x 100.00	194.3	100	80	
		ø 100.00 x 50.00	144.3	50	100	
		ø 100.00 x 100.00	194.3	100	100	

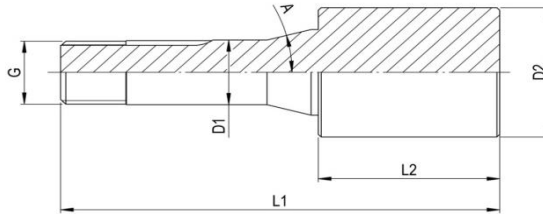
Für grössere Mengen und für andere Ausführungen kontaktieren Sie bitte unseren Verkauf  
Tel: +41 61 935 93 00, [verkauf@fabry.ch](mailto:verkauf@fabry.ch), [www.fabry.ch](http://www.fabry.ch)



**Einsätze B6 / B8 / B15 / B32**



Einheitsnummer -



Abmessugen	D1	A	G
<b>B6E</b>	ø6	20°	ø 5.0x0.706 - 55°
<b>B8E</b>	ø8	20°	ø 6.82x0.625 - 55°
<b>B15E</b>	ø15	20°	M13x1
<b>B32E</b>	ø32	20°	ø 29.7x15f - 45°/5°

Fabry Bestell Nr:	Alte-Nr.	Bohrung Form	L1	L2	D2	Bemerkungen
<b>B6E...ZL...</b>	83-10003	ø 10.70 x 40.00	<b>70.8</b>	<b>40</b>	<b>10.7</b>	
		ø 15.00 x 40.00	<b>70.8</b>	<b>40</b>	<b>15</b>	
		ø 20.00 x 40.00	<b>70.8</b>	<b>40</b>	<b>20</b>	
		ø 30.00 x 40.00	<b>70.8</b>	<b>40</b>	<b>30</b>	
<b>B8E...ZL...</b>	83-10005	ø 13.20 x 40.00	<b>73.8</b>	<b>40</b>	<b>13.2</b>	
		ø 13.20 x 75.00	<b>108.8</b>	<b>75</b>	<b>13.2</b>	
		ø 13.20 x 100.00	<b>133.8</b>	<b>100</b>	<b>13.2</b>	
		ø 16.00 x 75.00	<b>103.8</b>	<b>70</b>	<b>16</b>	
		ø 16.00 x 100.00	<b>133.8</b>	<b>100</b>	<b>16</b>	
		ø 20.00 x 20.00	<b>53.8</b>	<b>20</b>	<b>20</b>	
		ø 20.00 x 40.00	<b>73.8</b>	<b>40</b>	<b>20</b>	
		ø 20.00 x 75.00	<b>108.8</b>	<b>75</b>	<b>20</b>	
		ø 20.00 x 100.00	<b>133.8</b>	<b>100</b>	<b>20</b>	
		ø 25.00 x 40.00	<b>73.8</b>	<b>40</b>	<b>25</b>	
		ø 30.00 x 40.00	<b>73.8</b>	<b>40</b>	<b>30</b>	
		ø 40.00 x 40.00	<b>73.8</b>	<b>40</b>	<b>40</b>	
<b>B15E...ZL...</b>	83-10007	ø 25.00 x 40.00	<b>93.5</b>	<b>40</b>	<b>25</b>	
		ø 30.00 x 40.00	<b>93.5</b>	<b>40</b>	<b>30</b>	
<b>B32E...ZL...</b>	83-10001	ø 50.00 x 50.00	<b>152</b>	<b>50</b>	<b>50</b>	
		ø 50.00 x 100.00	<b>202</b>	<b>100</b>	<b>50</b>	
		ø 60.00 x 50.00	<b>152</b>	<b>50</b>	<b>60</b>	
		ø 60.00 x 100.00	<b>202</b>	<b>100</b>	<b>60</b>	
		ø 80.00 x 50.00	<b>152</b>	<b>50</b>	<b>80</b>	
		ø 80.00 x 100.00	<b>202</b>	<b>100</b>	<b>80</b>	
		ø 100.00 x 50.00	<b>152</b>	<b>50</b>	<b>100</b>	
		ø 100.00 x 100.00	<b>202</b>	<b>100</b>	<b>100</b>	

Tel: +41 61 935 93 00, [verkauf@fabry.ch](mailto:verkauf@fabry.ch), [www.fabry.ch](http://www.fabry.ch)  
Tel: +41 61 935 93 00, Fax: +41 61 935 93 05, [verkauf@fabry.ch](mailto:verkauf@fabry.ch), [www.fabry.ch](http://www.fabry.ch)

Spezifikation  
Spannzangen

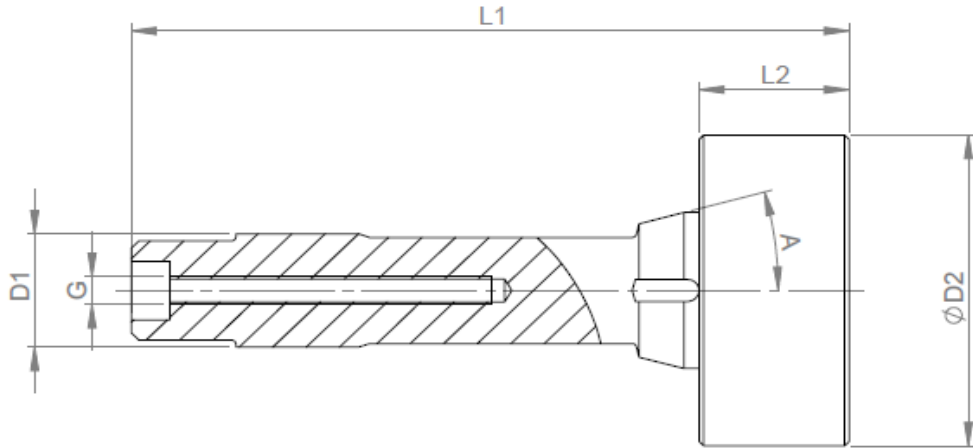


**FABRY AG**  
SPANNZANGEN-TECHNOLOGIE  
CNC-Bearbeitung Drehen Fräsen Schleifen

**Einsätze P6 / P10 / P16**



Einheitsnummer -



Abmessugen	D1	A	G
<b>P6E</b>	ø6	15°	M4
<b>P10E</b>	ø10	15°	M7
<b>P16E</b>	ø16	15°	M8

Fabry Bestell Nr:	Alte-Nr.	Bohrung Form	L1	L2	D2	Bemerkungen	
<b>P6E...ZL...</b>	83-40003	ø 12.00 x 25.00	52	25	12		
		ø 15.00 x 25.00	52	25	15		
		ø 25.00 x 25.00	52	25	25		
<b>P10E...ZL...</b>	83-40001	ø 14.20 x 20.00	58	20	14.2		
		ø 14.20 x 40.00	78	40	14.2		
		ø 20.00 x 20.00	58	20	20		
		ø 20.00 x 40.00	78	40	20		
		ø 25.00 x 20.00	58	20	25		
		ø 25.00 x 40.00	78	40	25		
		ø 30.00 x 20.00	58	20	30		
<b>P16E...ZL...</b>	83-40006	ø 40.00 x 20.00	96	20	40		
		ø 50.00 x 20.00	96	20	50		

Für grössere Mengen und für andere Ausführungen kontaktieren Sie bitte unseren Verkauf  
Tel: +41 61 935 93 00, [verkauf@fabry.ch](mailto:verkauf@fabry.ch), [www.fabry.ch](http://www.fabry.ch)