



## Drehbankspitzen mit auswechselbaren Einsätzen

Die verschiedenen Spitzenaufnehmer sind mit einem selbsthemmenden 2° - Konus gefertigt, so dass sämtliche Einsatzspitzen gegenseitig auswechselbar sind.

Der Mitnehmerflansch Typ VMF-16 kann auf die Zangeneinsätze und auf feste Spitzenaufnehmer montiert werden und mittels Drehherz ist dieses Werkzeug sehr nützlich für Dreharbeiten, die zwischen den Spitzen ausgeführt werden.

|           |   |                  |          |          |          |          |          |
|-----------|---|------------------|----------|----------|----------|----------|----------|
|           | <b>Rotierende Spitzenaufnehmer mit Morse - Schaft</b>                                   |                  |          |          |          |          |          |
|           | <b>Typ</b>  | <b>Best.-Nr.</b> | <b>A</b> | <b>a</b> | <b>B</b> | <b>C</b> | <b>D</b> |
|           | RS / MK 1   | 7910.01000       | 25       | 14       | 25,5     | 53,5     | MK 1     |
|           | RS / MK 2   | 7910.02000       | 30       | 18       | 28,0     | 64,0     | MK 2     |
| RS / MK 3 | 7910.03000  | 40               | 24       | 36,0     | 81,0     | MK 3     |          |
|           | <b>Feste Spitzenaufnehmer mit Morse - Schaft</b>  |                  |          |          |          |          |          |
|           | <b>Typ</b>  | <b>Best.-Nr.</b> | <b>A</b> |          | <b>B</b> | <b>C</b> | <b>D</b> |
|           | FS / MK 1   | 7920.01000       | 16       |          | 14,5     | 53,5     | MK 1     |
|           | FS / MK 2   | 7920.02000       | 16       |          | 24,0     | 64,0     | MK 2     |
| FS / MK 3 | 7920.03000  | 16               |          | 29,0     | 80,0     | MK 3     |          |
|           | <b>Zangeneinsatz - Spitzenaufnehmer für Drehbänke</b>                                   |                  |          |          |          |          |          |
|           | <b>Typ</b>  | <b>Best.-Nr.</b> | <b>A</b> |          | <b>B</b> | <b>C</b> | <b>D</b> |
|           | FS / W 12   | 7930.12000       | 16       |          | 11       | 44,0     | W-12     |
|           | FS / W 20   | 7930.20000       | 16       |          | 11       | 70,0     | W-20     |
| FS / W 25 | 7930.25000  | 16               |          | 11       | 95,0     | W-25     |          |
|           | <b>Spitzenauswerfer - Schlüssel</b>   |                  |          |          |          |          |          |
|           | <b>Typ</b>  | <b>Best.-Nr.</b> |          |          |          | <b>C</b> | <b>D</b> |
| SAS-9     | 7991.00000  |                  |          |          | 110,0    | 25       |          |
|           | <b>Verstellbarer Mitnehmerflansch, passend auf alle Spitzenaufnehmer FS/MK und FS/W</b> |                  |          |          |          |          |          |
|           | <b>Typ</b>  | <b>Best.-Nr.</b> |          |          |          | <b>C</b> | <b>D</b> |
| VMF-16    | 7992.00000  |                  |          |          | 78       | 16       |          |


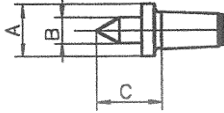

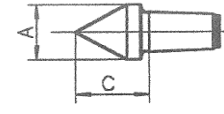
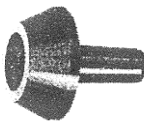
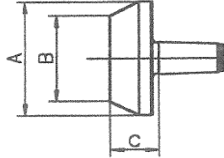

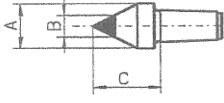

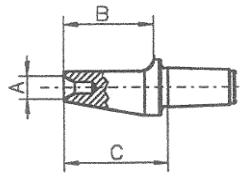

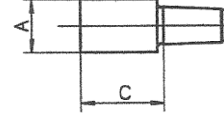
**Für grössere Mengen und für andere Ausführungen kontaktieren Sie bitte unseren Verkauf**

Tel: +41 61 935 93 00, [verkauf@fabry.ch](mailto:verkauf@fabry.ch), [www.fabry.ch](http://www.fabry.ch)



## Auswechselbare Einsatzspitzen

Auswechselbare Einsatzspitzen passend zu allen Spitzenaufnehmern - Konus 2°

|   |   | Einsatzspitzen 60°  |   |                      |      |   |    |
|---|---|---|---|----------------------|------|---|----|
|   |   | Bezeichnung   | A   | B                    | C    |   |    |
|    |    | AZ / L 4  | 12.0  | 4                    | 15   |   |    |
|   |   | AZ / L 6  | 12.0  | 6                    | 15   |   |    |
|   |   | AZ / L 12   | 12.0  | --                   | 15   |   |    |
|   |   | AZ / L 15   | 15.0  | --                   | 18   |   |    |
|    |    | ZS / R 16   | 16.5  | 9                    | 11   |   |    |
|   |   | ZS / R 18   | 18.5  | 11                   | 11   |   |    |
|   |   | ZS / R 20   | 20.5  | 13                   | 11   |   |    |
|   |   | ZS / R 22   | 22.5  | 15                   | 11   |   |    |
|   |   | ZS / R 24   | 24.5  | 17                   | 11   |   |    |
|   |   | ZS / R 26   | 26.5  | 19                   | 11   |   |    |
|   |   | ZS / R 28   | 28.5  | 21                   | 11   |   |    |
|   |   | ZS / R 30   | 30.5  | 23                   | 11   |   |    |
|   |   | ZS / R 35   | 35.5  | 26                   | 12   |   |    |
|   |   | ZS / R 40   | 40.0  | 31                   | 12   |   |    |
|   |   | ZS / R 45   | 45.0  | 36                   | 12   |   |    |
|   |   | ZS / R 50   | 50.0  | 41                   | 12   |   |    |
|   |   | ZS / R 55   | 55.0  | 46                   | 12   |   |    |
|   |   | ZS / R 60   | 60.0  | 51                   | 12   |   |    |
|   |   | mit HM-Spitze   |   |                      |      |   |    |
|   |   |  |  | AZ / U 6             | 12.0 | 6 | 16 |
|   |   |   |   | mit Innenzentrum 60° |      |   |    |
|  |  | IZ / T 0,5  | 0.5   | 15                   | 19   |   |    |
|   |   | IZ / T 1  | 1.0   | 15                   | 19   |   |    |
|   |   | IZ / T 2  | 2.0   | 15                   | 19   |   |    |
|   |   | IZ / T 3  | 3.0   | 15                   | 19   |   |    |
|   |   | IZ / T 4  | 4.0   | 15                   | 19   |   |    |
|   |   | IZ / T 5  | 5.0   | 15                   | 19   |   |    |
|   |   | IZ / T 10   | 10.0  | 15                   | 19   |   |    |
|  |  | SR / 12 x 19 *  | 12.0  | --                   | 19   |   |    |
|   |   | SR / 30 x 22 *  | 30.0  | --                   | 22   |   |    |

\* Rohling ungehärtet, Werkstoff 100 Cr 6, Konus geschliffen

Für grössere Mengen und für andere Ausführungen kontaktieren Sie bitte unseren Verkauf

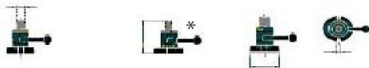
Tel: +41 61 935 93 00, [verkauf@fabry.ch](mailto:verkauf@fabry.ch), [www.fabry.ch](http://www.fabry.ch)

## Schnellspannhalter

### SHG – mit Aussengewinde

#### Masstabelle

| Zugspannzange | H        | * | Ø   | Nut  | TK Ø     |
|---------------|----------|---|-----|------|----------|
| W12   318E    | 70       |   | 70  | 10.2 | 60 / M8  |
| W20   349E    | 100 + 40 |   | 100 | 11   | 85 / M10 |
| W25   364E    | 125 + 40 |   | 100 | 11   | 85 / M10 |



#### Spannbereich

| Ø Zugspannzangen | Ø Glockenzangen | Ø Ringfutter | Ø Spreizdorne |
|------------------|-----------------|--------------|---------------|
| 0.3-12.5         | 22-70           | 49.2         | 4-18          |
| 0.3-23.0         | 24-124          | 75           | 4-31          |
| 0.3-29.0         | 40-132          | 96           | 4-41          |

(Seiten 33-36)

(Seiten 39-40)

(Seiten 41-42)

#### Typ

#### Art. Nr.

|        |           |
|--------|-----------|
| SHG 12 | 4.12.000S |
| SHG 20 | 4.20.000S |
| SHG 25 | 4.25.000S |



#### Technische Daten

- Korrosionsschutz mit Vergütung des Spannzangenhalters durch Gasnitrieren mit nachträglicher Oxidation

#### Optionen

- Pneumatische / hydraulische Betätigung siehe Seiten 19 + 20
- Tiefenanschlag siehe Seite 43
- Spannglocke / Spreizring für SHG
- Zugspannzangen Schaublin ab Seite 33



Spannglocke  
Außenspannung  
(Schaublin 42.1-42.3)

Spreizdorn mit  
Spannmutter  
(Schaublin 57.1-57.2)

Spreizring  
Innenspannung  
(Schaublin 46.1-46.2)

## SH

#### Masstabelle

| Zugspannzange | H        | * | Ø   | Nut  | TK Ø     |
|---------------|----------|---|-----|------|----------|
| B8   302E     | 60       |   | 65  | 10.2 | 55 / M8  |
| W10   314E    | 60       |   | 65  | 10.2 | 55 / M8  |
| W12   318E    | 70       |   | 70  | 10.2 | 60 / M8  |
| W15   3213E   | 98       |   | 78  | 11   | -        |
| W20   349E    | 100 + 40 |   | 100 | 11   | 85 / M10 |
| W25   364E    | 125 + 40 |   | 100 | 11   | 85 / M10 |
| B32   3713E   | 125      |   | 115 | 11   | 97 / M10 |



#### Spannbereich

| Ø Zugspannzangen | Notfall-Spreizdorn |
|------------------|--------------------|
| 0.3-10           | -                  |
| 0.3-10           | -                  |
| 0.3-12.5         | 10-45              |
| 0.3-16           | -                  |
| 0.3-23           | 10-50              |
| 0.3-29           | 15-90              |
| 0.3-32           | -                  |

(Seiten 33-38)

(Schaublin Seiten 65 + 66)



#### Typ

#### Art. Nr.

|       |           |
|-------|-----------|
| SB 8  | 3.08.000S |
| SH 10 | 3.10.000S |
| SH 12 | 3.12.000S |
| SH 15 | 3.15.000  |
| SH 20 | 3.20.000S |
| SH 25 | 3.25.000S |
| SB 32 | 3.32.000S |



#### Technische Daten / Optionen

- Siehe oben

Für grössere Mengen und für andere Ausführungen kontaktieren Sie bitte unseren Verkauf

Tel: +41 61 935 93 00, [verkauf@fabry.ch](mailto:verkauf@fabry.ch), [www.fabry.ch](http://www.fabry.ch)