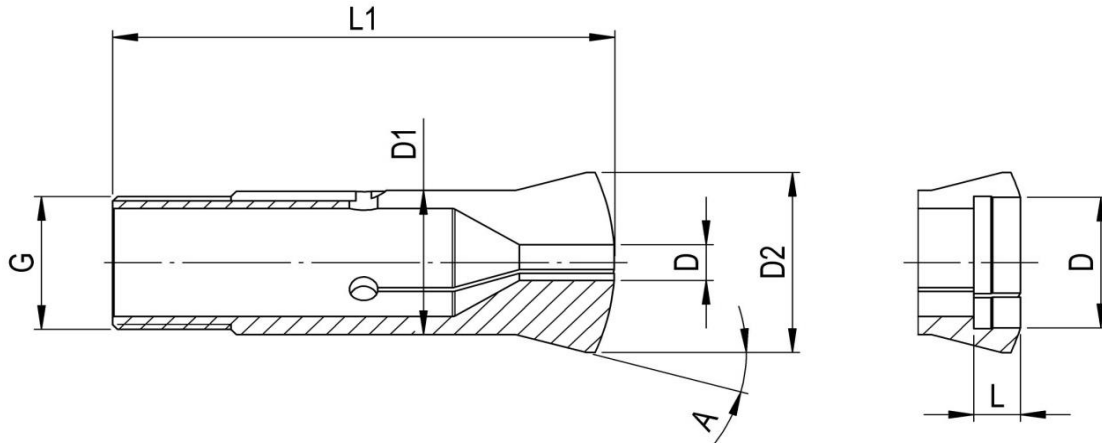




**Spannzangen Typ B6**



Einheitsnummer -



Abmessungen	D1	D2	L1	A	G
<b>B6</b>	6	10.5	31.3	20°	ø5 x 0.706 - 55°

Fabry Bestell Nr:	Alte-Nr.	Bohrung Form	L	Stufung	Bemerkungen
<b>Standard</b>		<b>Rund D</b>			
<b>B6D...</b>	72-00128	ø 00.30...03.00	-	0.1 mm	
		ø 03.50...04.50	<b>12</b>	0.5 mm	
		ø 05.00	<b>4.5</b>	0.5 mm	
<b>Lieferbare Varianten</b>		<b>Rund D</b>			
<b>B6D...</b>	72-00128	ø 00.70...05.00		0.01 mm	

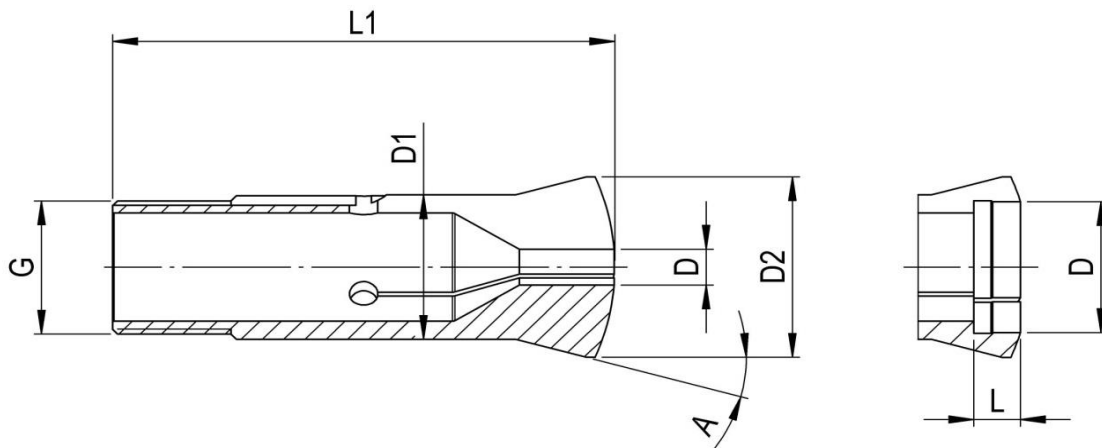
**Für grössere Mengen und für andere Ausführungen kontaktieren Sie bitte unseren Verkauf**  
Tel: +41 61 935 93 00, [verkauf@fabry.ch](mailto:verkauf@fabry.ch), [www.fabry.ch](http://www.fabry.ch)



**Restposten Spannzangen Typ B6 - B32**



Einheitsnummer -



Abmessungen	D1	D2	L1	A	G
<b>B6 (72-01897)</b>	6	9	31.3	20°	5 x 36f / 55°
<b>B23(72-00142)</b>	23	32	88	20°	M 21 x 1
<b>B32(72-00055)</b>	32	40	102	15°	M 30 x 1.5

Fabry Bestell Nr:	Alte-Nr.	Bohrung Form	L	Stufung	Bemerkungen
<b>B6 (72-01897)</b>	72-01897	ø07.00 - ø05.50	<b>Rund</b>	0.1 mm	Restposten
<b>B23(72-00142)</b>	72-00142	ø03.50 - ø22.00	<b>Rund</b>	0.50 mm	Restposten
<b>B32(72-00055)</b>	72-00055	ø01.00 - ø30.00	<b>Rund UP</b>	0.50 mm	Restposten

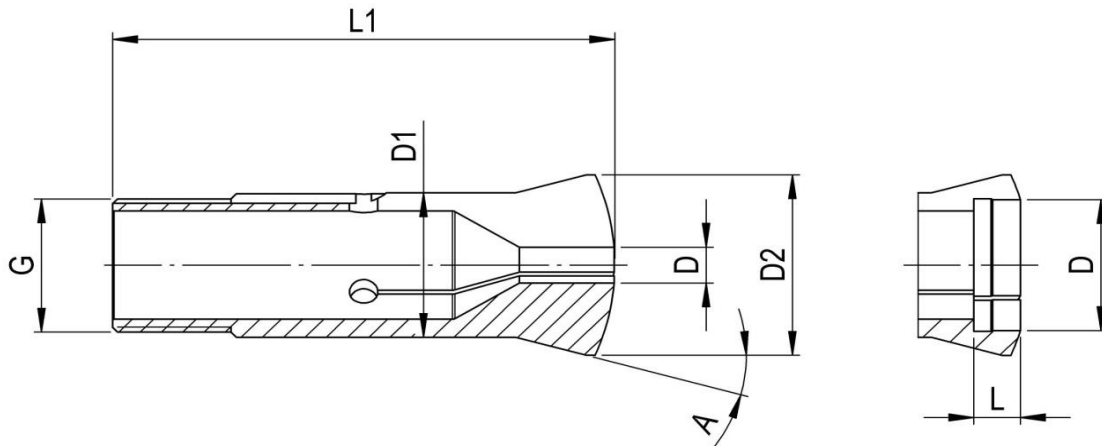
**Für grössere Mengen und für andere Ausführungen kontaktieren Sie bitte unseren Verkauf**  
Tel: +41 61 935 93 00, [verkauf@fabry.ch](mailto:verkauf@fabry.ch), [www.fabry.ch](http://www.fabry.ch)



**Spannzangen Typ B8**



Einheitsnummer 302E



Abmessungen	D1	D2	L1	A	G
<b>B8</b>	8	13	35.5	20°	ø6.82 x 0.625 - 55°

Fabry Bestell Nr:	Alte-Nr.	Bohrung Form	L	Stufung	Bemerkungen
<b>Standard</b>		<b>Rund D</b>			
<b>B8D...</b>	72-00137	ø 00.30...03.00	-	0.1 mm	
		ø 03.00...04.00	-	0.5 mm	
		ø 04.50...06.50	<b>13</b>	0.5 mm	
		ø 06.50...07.00	<b>6</b>	0.5 mm	
		ø 07.50	<b>5</b>	0.5 mm	
		ø 08.00	<b>4</b>	0.5 mm	
<b>Lieferbare Varianten</b>		<b>Rund D</b>			
<b>B8D...</b>	72-00137	ø 00.70...08.00		0.01 mm	

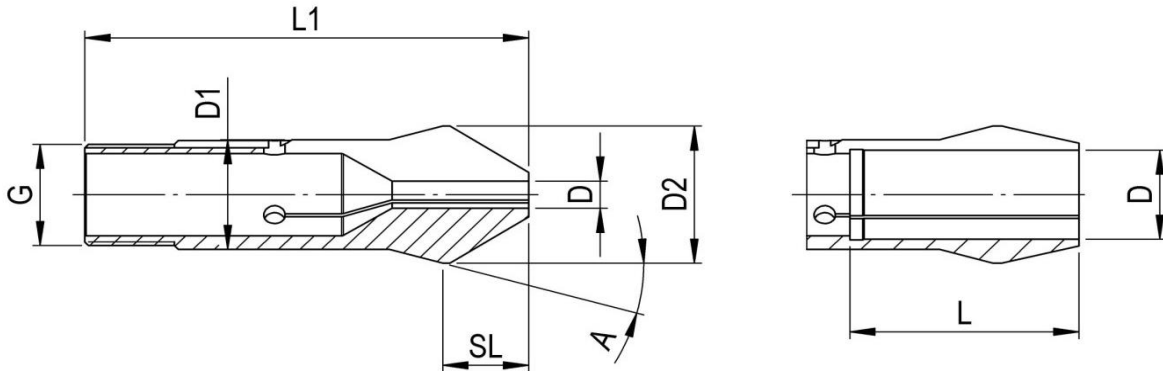
**Für grössere Mengen und für andere Ausführungen kontaktieren Sie bitte unseren Verkauf**  
Tel: +41 61 935 93 00, [verkauf@fabry.ch](mailto:verkauf@fabry.ch), [www.fabry.ch](http://www.fabry.ch)



**Schnabelspannzangen Typ B8SL7**



Einheitsnummer -



Abmessungen	D1	D2	L1	SL	A	G
<b>B8SL7</b>	8	13	40.5	7	20°	ø6.82 x 0.625 - 55°

Fabry Bestell Nr:	Alte-Nr.	Bohrung Form	L	Stufung	Bemerkungen
<b>Standard</b>		<b>Rund D</b>			
<b>B8SL7D...</b>	72-00095	ø 00.50...03.00	-	0.5 mm	
		ø 04.00...06.00	<b>21</b>	1.0 mm	
<b>Lieferbare Varianten</b>		<b>Rund D</b>			
<b>B8SL7D...</b>	72-00095	ø 00.70...06.00		0.01 mm	

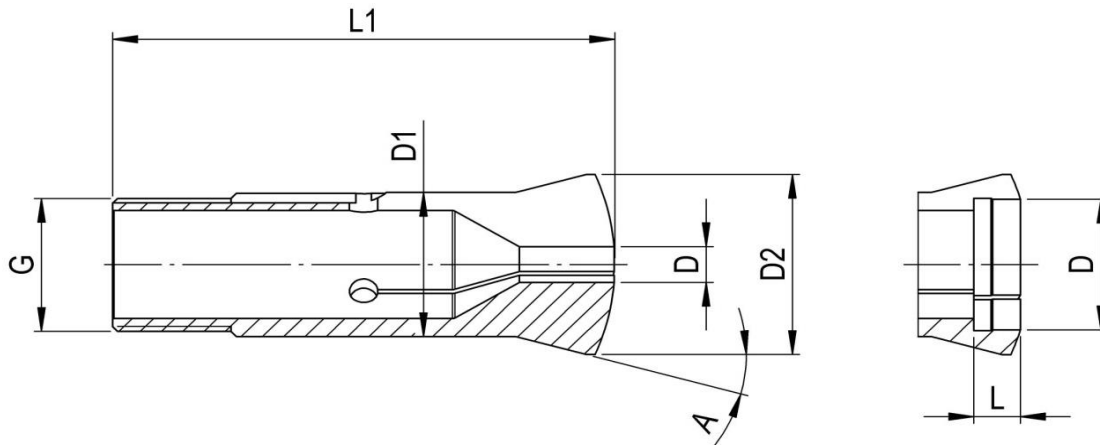
Für grössere Mengen und für andere Ausführungen kontaktieren Sie bitte unseren Verkauf  
Tel: +41 61 935 93 00, [verkauf@fabry.ch](mailto:verkauf@fabry.ch), [www.fabry.ch](http://www.fabry.ch)



## Spannzangen Typ B15



Einheitsnummer 324E



Abmessungen	D1	D2	L1	A	G
<b>B15</b>	15	21	55	20°	M13 x 1

Fabry Bestell Nr:	Alte-Nr.	Bohrung Form	L	Stufung	Bemerkungen
<b>Standard</b>		<b>Rund D</b>			
<b>B15D...</b>	72-00139	ø 01.00...09.50	-	0.5 mm	
		ø 10.00...12.00	<b>20</b>	1.0 mm	
		ø 13.00	<b>8.5</b>	1.0 mm	
		ø 14.00	<b>7</b>	1.0 mm	
		ø 15.00	<b>6</b>	1.0 mm	
<b>Lieferbare Varianten</b>		<b>Rund D</b>			
<b>B15D...</b>	72-00139	ø 01.00...15.00		0.01 mm	

**Für grössere Mengen und für andere Ausführungen kontaktieren Sie bitte unseren Verkauf**  
Tel: +41 61 935 93 00, [verkauf@fabry.ch](mailto:verkauf@fabry.ch), [www.fabry.ch](http://www.fabry.ch)

Spezifikation  
Spannzangen

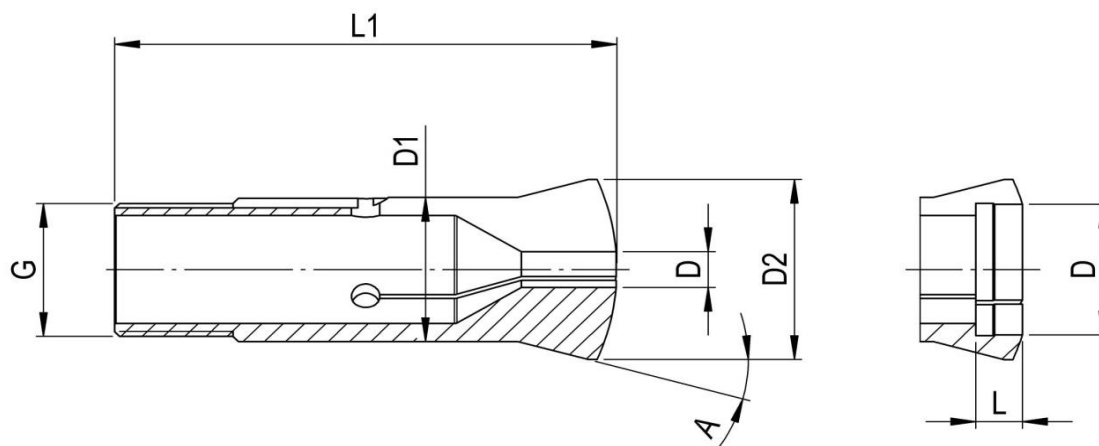


**FABRY AG**  
SPANNZANGEN-TECHNOLOGIE  
CNC-Bearbeitung Drehen Fräsen Schleifen

**Spannzangen Typ B32**

FAB

Einheitsnummer 3713E



Abmessungen	D1	D2	L1	A	G
<b>B32</b>	32	40	106	15°	∅29.7 x 1.693 - 45°/5°

Fabry Bestell Nr:	Alte-Nr.	Bohrung Form	L	Stufung	Bemerkungen
<b>Standard</b>		<b>Rund D</b>			
<b>B32D...</b>	72-00065	∅ 01.00...24.00	-	0.5 mm	
		∅ 24.50...28.00	<b>44</b>	0.5 mm	
		∅ 28.50...30.00	<b>12</b>	0.5 mm	
		∅ 30.50...32.00	<b>8</b>	0.5 mm	
<b>Lieferbare Varianten</b>		<b>Rund D</b>			
<b>B32D...</b>	72-00065	∅ 01.00...32.00		0.01 mm	
<b>Standard</b>		<b>Sechskant SK</b>			
<b>B32SK...</b>	72-00065	∅ 04.00...20.00	-	1.0 mm	
<b>Lieferbare Varianten</b>		<b>Sechskant SK</b>			
<b>B32SK...</b>	72-00065	∅ 04.00...20.00		0.01 mm	
<b>Standard</b>		<b>Vierkant VK</b>			
<b>B32VK...</b>	72-00065	∅ 04.00...17.00	-	1.0 mm	
<b>Lieferbare Varianten</b>		<b>Vierkant VK</b>			
<b>B32VK...</b>	72-00065	∅ 04.00...17.00		0.01 mm	

Für grössere Mengen und für andere Ausführungen kontaktieren Sie bitte unseren Verkauf  
Tel: +41 61 935 93 00, [verkauf@fabry.ch](mailto:verkauf@fabry.ch), [www.fabry.ch](http://www.fabry.ch)

Spezifikation  
Spannzangen

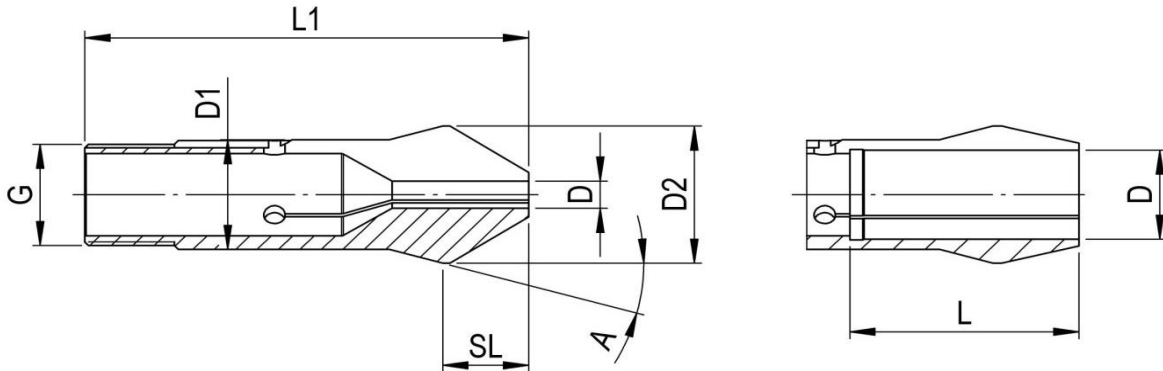


**FABRY AG**  
SPANNZANGEN-TECHNOLOGIE  
CNC-Bearbeitung Drehen Fräsen Schleifen

**Schnabelspannzangen Typ B32SL24**

FAB

Einheitsnummer -



Abmessungen	D1	D2	L1	SL	A	G
<b>B32SL24</b>	32	40	124	24	15°	ø29.7 x 1.693 - 45°/5°

Fabry Bestell Nr:	Alte-Nr.	Bohrung Form	L	Stufung	Bemerkungen
<b>Standard</b>		<b>Rund D</b>			
<b>B32SL24D...</b>	72-02003	ø 03.00...24.00	-	1.0 mm	
		ø 25.00	<b>64</b>	1.0 mm	
<b>Lieferbare Varianten</b>		<b>Rund D</b>			
<b>B32SL24D...</b>	72-02003	ø 03.00...25.00		0.01 mm	

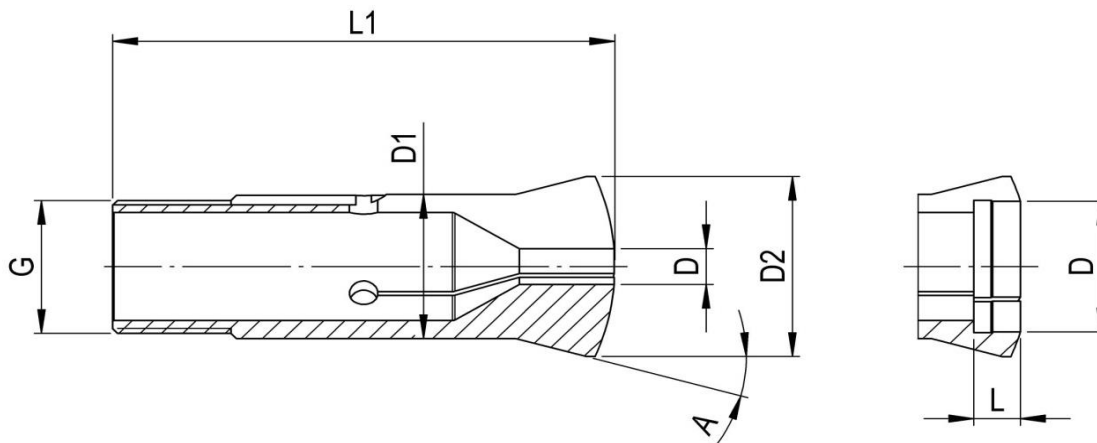
**Für grössere Mengen und für andere Ausführungen kontaktieren Sie bitte unseren Verkauf**  
Tel: +41 61 935 93 00, [verkauf@fabry.ch](mailto:verkauf@fabry.ch), [www.fabry.ch](http://www.fabry.ch)



**Restposten Spannzangen Typ BM32**



Einheitsnummer -



Abmessungen	D1	D2	L1	A	G	
<b>BM32</b>	32	40	102	15°	M30 x 1.5	

Fabry Bestell Nr:	Alte-Nr.	Bohrung Form	L	Stufung	Bemerkungen
<b>Standard</b>		<b>Rund D</b>			
<b>BM32D...UP</b>	72-00055	ø 01.00...24.00	-	0.5 mm	
		ø 24.50...28.00	<b>44</b>	0.5 mm	
		ø 28.50...30.00	<b>12</b>	0.5 mm	
		ø 30.50...32.00	<b>8</b>	0.5 mm	
<b>Lieferbare Varianten</b>		<b>Rund D</b>			
<b>BM32D...UP</b>	72-00055	ø 01.00...32.00		0.01 mm	

**Für grössere Mengen und für andere Ausführungen kontaktieren Sie bitte unseren Verkauf**  
Tel: +41 61 935 93 00, [verkauf@fabry.ch](mailto:verkauf@fabry.ch), [www.fabry.ch](http://www.fabry.ch)

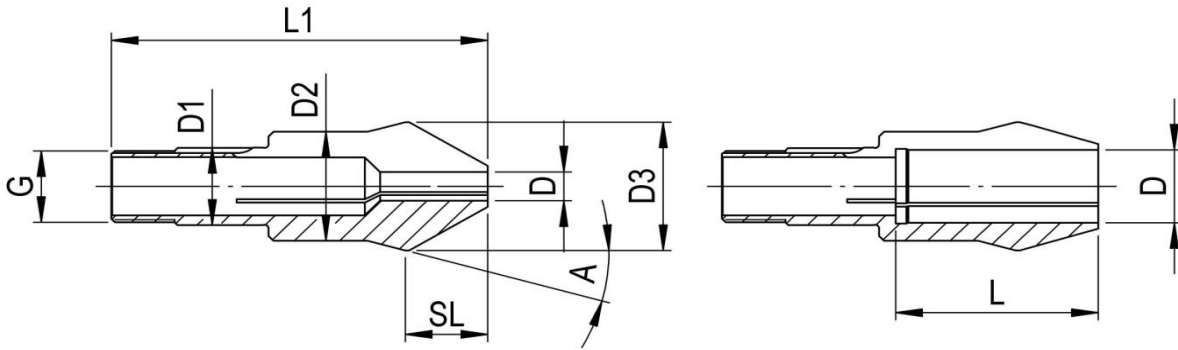




**Schnabelspannzangen Typ B32/45SL32.5**



Einheitsnummer -



Abmessungen	D1	D2	D3	L1	SL	A	G
<b>B32/45SL32.5</b>	32	45	53	148.5	32.5	15°	∅29.7 x 1.693 - 45°/5°

Fabry Bestell Nr:	Alte-Nr.	Bohrung Form	L	Stufung	Bemerkungen
<b>Standard</b>		<b>Rund D</b>			
<b>B32/45SL32.5D...UP</b>	72-02005	∅ 02.00...24.00	-	0.5 mm	
		∅ 24.05...40.00	<b>80</b>	0.5 mm	
<b>Lieferbare Varianten</b>		<b>Rund D</b>			
<b>B32/45SL32.5D...UP</b>	72-02005	∅ 02.00...40.00		0.01 mm	

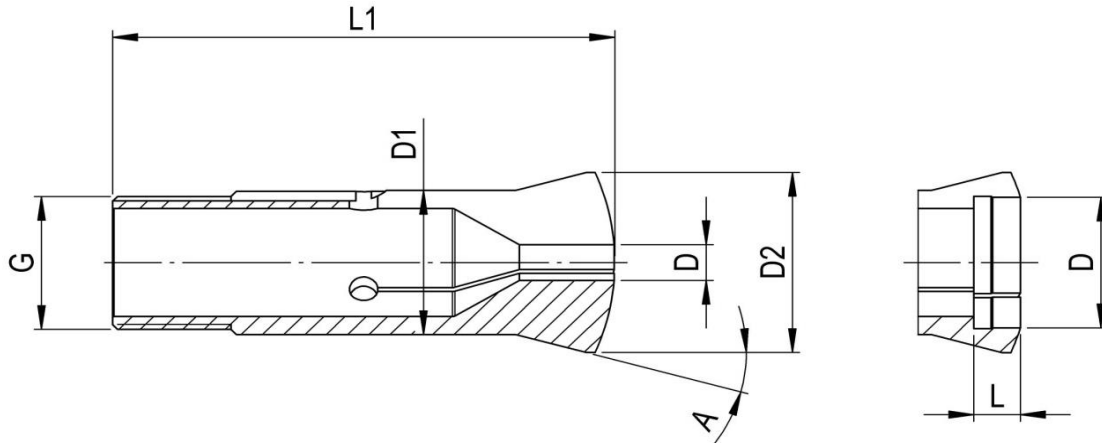
**Für grössere Mengen und für andere Ausführungen kontaktieren Sie bitte unseren Verkauf**  
Tel: +41 61 935 93 00, [verkauf@fabry.ch](mailto:verkauf@fabry.ch), [www.fabry.ch](http://www.fabry.ch)



## Spannzangen Typ B45



Einheitsnummer -



Abmessungen	D1	D2	L1	A	G
<b>B45</b>	45	53	115	15°	M42 x 1.5

Fabry Bestell Nr:	Alte-Nr.	Bohrung Form	L	Stufung	Bemerkungen
<b>Standard</b>		<b>Rund D</b>			
<b>B45D...</b>	72-00199	ø 01.00...36.00	-	1.0 mm	
		ø 37.00...40.00	<b>53</b>	1.0 mm	
		ø 41.00	<b>14</b>	1.0 mm	
		ø 42.00	<b>12</b>	1.0 mm	
		ø 43.00	<b>10</b>	1.0 mm	
		ø 44.00	<b>8</b>	1.0 mm	
<b>Lieferbare Varianten</b>		<b>Rund D</b>			
<b>B45D...</b>	72-00199	ø 01.00...44.00		0.01 mm	

**Für grössere Mengen und für andere Ausführungen kontaktieren Sie bitte unseren Verkauf**  
Tel: +41 61 935 93 00, [verkauf@fabry.ch](mailto:verkauf@fabry.ch), [www.fabry.ch](http://www.fabry.ch)

Spezifikation  
Spannzangen



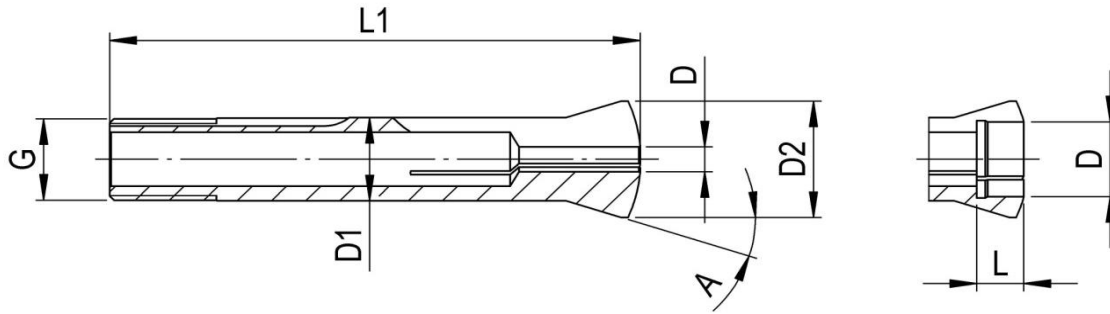
**FABRY AG**

SPANNZANGEN-TECHNOLOGIE  
CNC-Bearbeitung Drehen Fräsen Schleifen

**Spannzangen Typ L20K28**

FAB

Einheitsnummer 355E



Abmessungen	D1	D2	L1	A	G1
<b>L20K28</b>	ø20	ø28	122	17°30'	ø19.7 x 2.0 - 45°/5°

Fabry Bestell Nr:	Alte-Nr.	Bohrung Form	L	Stufung	Bemerkungen
<b>Standard</b>		<b>Rund D</b>			
<b>L20K28D...</b>	77-00122	ø 01.00...05.00	-	0.5 mm	
		ø 06.00...13.00	-	1.0 mm	
		ø 14.00...17.00	59	1.0 mm	
		ø 18.00	12	1.0 mm	
		ø 19.00	10	1.0 mm	
		ø 20.00	8	1.0 mm	
		ø 21.00	6.5	1.0 mm	
		ø 22.00	4.5	1.0 mm	
<b>Lieferbare Varianten</b>		<b>Rund D</b>			
<b>L20K28D...</b>	77-00122	ø 01.00...22.00		0.01 mm	

**Für grössere Mengen und für andere Ausführungen kontaktieren Sie bitte unseren Verkauf**  
Tel: +41 61 935 93 00, [verkauf@fabry.ch](mailto:verkauf@fabry.ch), [www.fabry.ch](http://www.fabry.ch)

Spezifikation  
Spannzangen



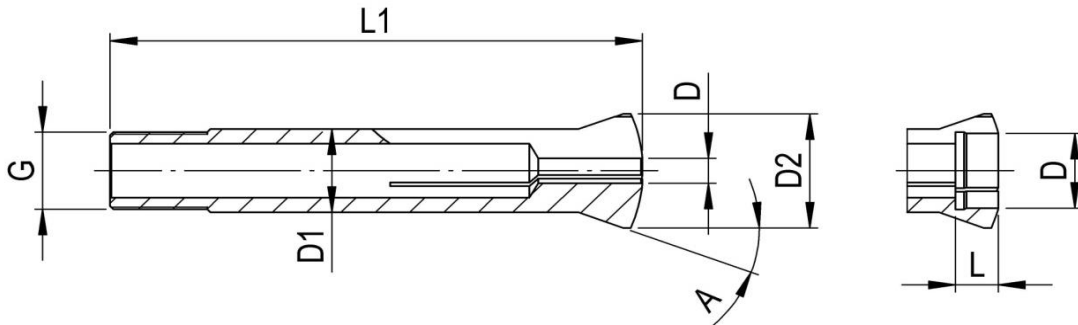
**FABRY AG**

SPANNZANGEN-TECHNOLOGIE  
CNC-Bearbeitung Drehen Fräsen Schleifen

**Restposten Spannzangen Typ L20K27.5**



Einheitsnummer -



Abmessungen	D1	D2	L1	A	G1
<b>L20K27.5</b>	ø20	ø27.5	122	20°	ø18.5 x 1.4 - 50°

Fabry Bestell Nr:	Alte-Nr.	Bohrung Form	L	Stufung	Bemerkungen
<b>Standard</b>		<b>Rund D</b>			
<b>L20K27.5D...</b>	77-00826	ø 02.00...13.00	-	0.5 mm	Restposten
		ø 13.50...18.00	59	0.5 mm	Restposten
		ø 18.50	11	0.5 mm	Restposten
		ø 19.00	10	0.5 mm	Restposten
		ø 19.50	9	0.5 mm	Restposten
		ø 20.00	8	0.5 mm	Restposten
<b>Lieferbare Varianten</b>		<b>Rund D</b>			
<b>L20K27.5D...</b>	77-00826	ø 02.00...20.00		0.01 mm	

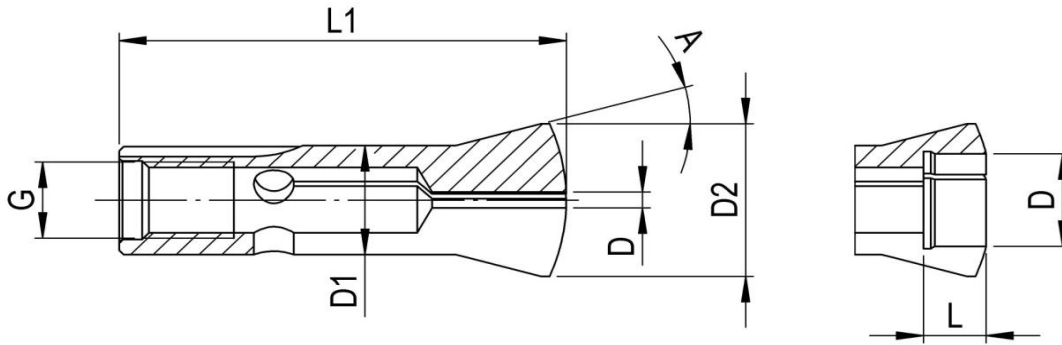
**Für grössere Mengen und für andere Ausführungen kontaktieren Sie bitte unseren Verkauf**  
Tel: +41 61 935 93 00, [verkauf@fabry.ch](mailto:verkauf@fabry.ch), [www.fabry.ch](http://www.fabry.ch)



**Restposten Spannzangen Typ P3 - P16**



Einheitsnummer -



Abmessungen	D1	D2	L1	A	G	
<b>P3</b>	ø3	ø4.5	19	15°	M2.5x04	
<b>P4</b>	ø4	ø6	15.8	20°	M2.5x04	
<b>P4.5</b>	ø4.5	ø6.75	22.5	15°	M3	
<b>P16</b>	ø16	ø22	75	15°	M8	

Fabry Bestell Nr:	Alte-Nr.	Bohrung Form	L	Stufung	Bemerkungen
<b>Standard</b>		<b>Rund D</b>			
<b>P3D...</b>	78-00218	ø 02.10...02.50	-	0.1 mm	Restposten
<b>P4D...</b>	78-00152	ø 01.00...03.00	-	0.1 mm	Restposten
<b>P4.5D...</b>	78-00158	ø 00.50...01.60	-	0.1 mm	Restposten
<b>P16D...</b>	78-00392	ø 01.00...06.40	-	0.1 mm	Restposten
<b>P16D...</b>	78-00392	ø 06.50...12.00	<b>45</b>	0.1 mm	Restposten

**Für grössere Mengen und für andere Ausführungen kontaktieren Sie bitte unseren Verkauf**  
Tel: +41 61 935 93 00, [verkauf@fabry.ch](mailto:verkauf@fabry.ch), [www.fabry.ch](http://www.fabry.ch)

Spezifikation  
Spannzangen



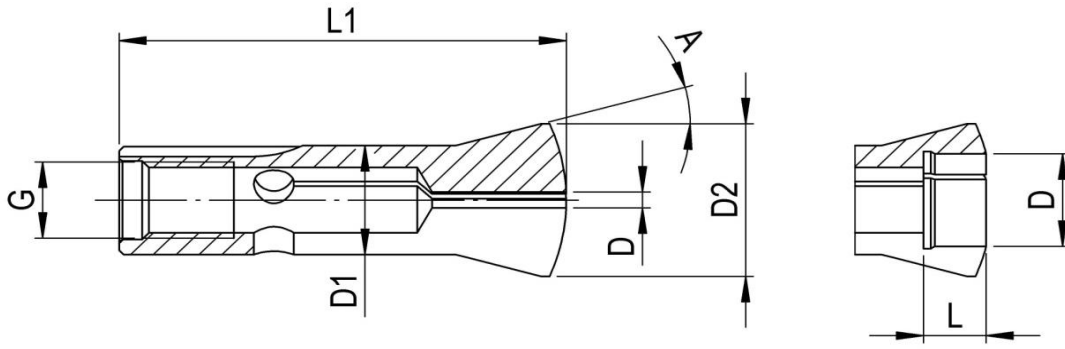
**FABRY AG**

SPANNZANGEN-TECHNOLOGIE  
CNC-Bearbeitung Drehen Fräsen Schleifen

**Spannzangen Typ P4.5**



Einheitsnummer -



Abmessungen	D1	D2	L1	A	G
<b>P4.5</b>	ø4.5	ø6.75	22.9	15°	M3.35

Fabry Bestell Nr:	Alte-Nr.	Bohrung Form	L	Stufung	Bemerkungen
<b>P4.5D...</b>	78-00153	ø 00.20...02.50	-	0.1 mm	
		ø 02.60...03.00	<b>8.5</b>	0.1 mm	
		ø 03.10...04.00	<b>4</b>	0.1 mm	
		ø 04.10...04.50	<b>3</b>	0.1 mm	
<b>Lieferbare Varianten</b>		<b>Rund D</b>			
<b>P4.5D...</b>	78-00153	ø 00.70...04.50		0.01 mm	

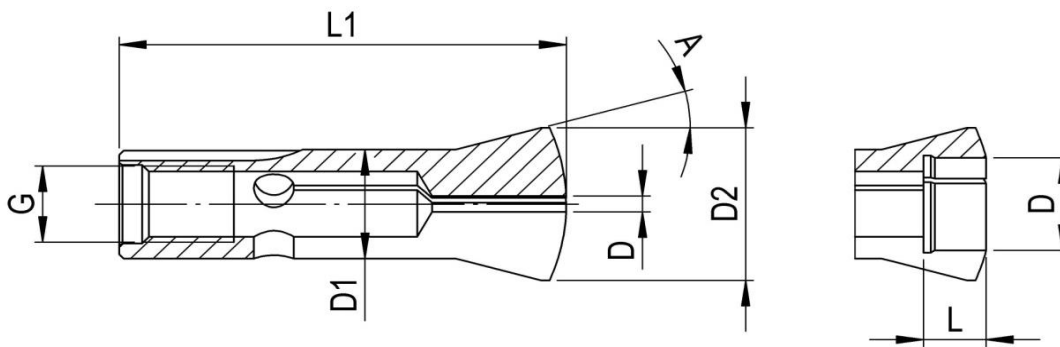
Für grössere Mengen und für andere Ausführungen kontaktieren Sie bitte unseren Verkauf  
Tel: +41 61 935 93 00, [verkauf@fabry.ch](mailto:verkauf@fabry.ch), [www.fabry.ch](http://www.fabry.ch)



## Spannzangen Typ P5

FAB

Einheitsnummer -



Abmessungen	D1	D2	L1	A	G
<b>P5</b>	ø5	ø7	22.9	15°	M3.5

Fabry Bestell Nr:	Alte-Nr.	Bohrung Form	L	Stufung	Bemerkungen
<b>P5D...</b>	78-00154	ø 00.20...01.50	-	0.1 mm	
		ø 02.00...02.50	-	0.5 mm	
		ø 03.00...03.50	<b>8.5</b>	0.5 mm	
		ø 04.00	<b>4</b>	0.5 mm	
		ø 04.50	<b>3</b>	0.5 mm	
		ø 05.00	<b>2</b>	0.5 mm	
<b>Lieferbare Varianten</b>		<b>Rund D</b>			
<b>P5D...</b>		ø 00.70...05.00		0.01 mm	

Für grössere Mengen und für andere Ausführungen kontaktieren Sie bitte unseren Verkauf  
Tel: +41 61 935 93 00, [verkauf@fabry.ch](mailto:verkauf@fabry.ch), [www.fabry.ch](http://www.fabry.ch)

**Spezifikation  
Spannzangen**



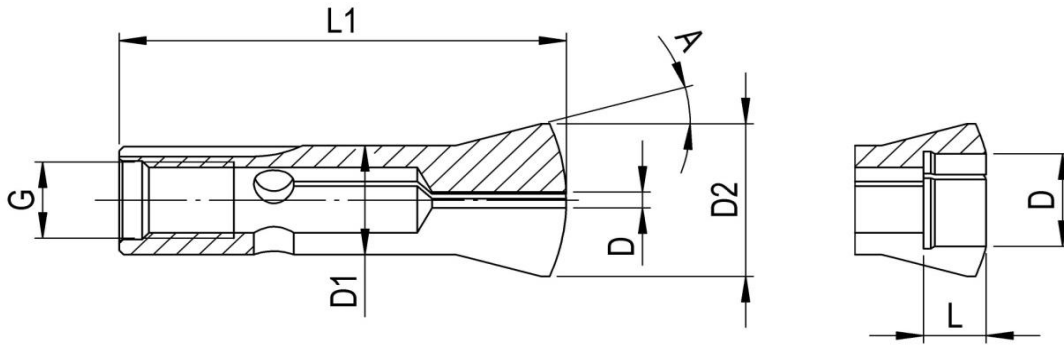
**FABRY AG**

SPANNZANGEN-TECHNOLOGIE  
CNC-Bearbeitung Drehen Fräsen Schleifen

**Spannzangen Typ P6**



Einheitsnummer -



Abmessungen	D1	D2	L1	A	G
<b>P6</b>	ø6	ø8.5	27.2	15°	M4

Fabry Bestell Nr:	Alte-Nr.	Bohrung Form	L	Stufung	Bemerkungen
<b>P6D...</b>	78-00150	ø 00.40...02.00	-	0.1 mm	
		ø 02.50...03.00	-	0.5 mm	
		ø 03.50...04.50	<b>11.5</b>	0.5 mm	
		ø 05.00	<b>4.5</b>	0.5 mm	
<b>Lieferbare Varianten</b>		<b>Rund D</b>			
<b>P6D...</b>	78-00150	ø 00.70...05.00		0.01 mm	

**Für grössere Mengen und für andere Ausführungen kontaktieren Sie bitte unseren Verkauf**  
 Tel: +41 61 935 93 00, [verkauf@fabry.ch](mailto:verkauf@fabry.ch), [www.fabry.ch](http://www.fabry.ch)



**Spezifikation  
Spannzangen**



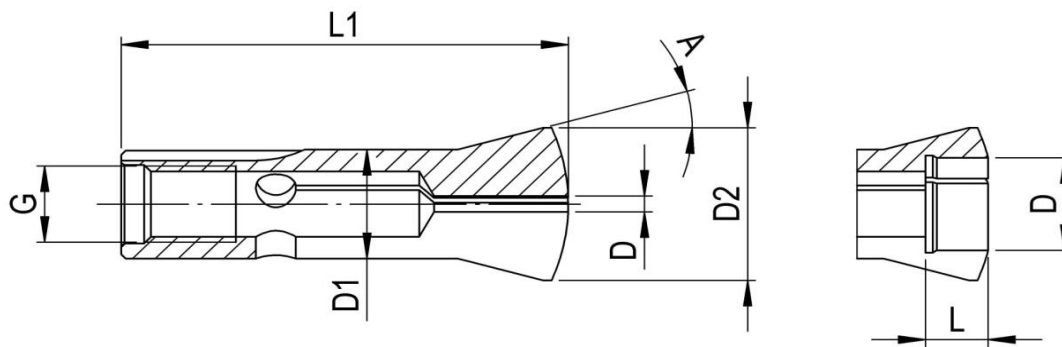
**FABRY AG**

SPANNZANGEN-TECHNOLOGIE  
CNC-Bearbeitung Drehen Fräsen Schleifen

**Spannzangen Typ P9**



Einheitsnummer -



Abmessungen	D1	D2	L1	A	G
<b>P9</b>	ø9	ø13.2	39.3	15°	M6

Fabry Bestell Nr:	Alte-Nr.	Bohrung Form	L	Stufung	Bemerkungen
<b>P9D...</b>	78-00157	ø 00.50...02.00	-	0.1 mm	
		ø 02.50...04.50	-	0.5 mm	
		ø 05.00...07.00	<b>12</b>	0.5 mm	
		ø 07.50...08.00	<b>7</b>	0.5 mm	
		ø 08.50...09.00	<b>5</b>	0.5 mm	
<b>Lieferbare Varianten</b>		<b>Rund D</b>			
<b>P9D...</b>		ø 00.70...09.00		0.01 mm	

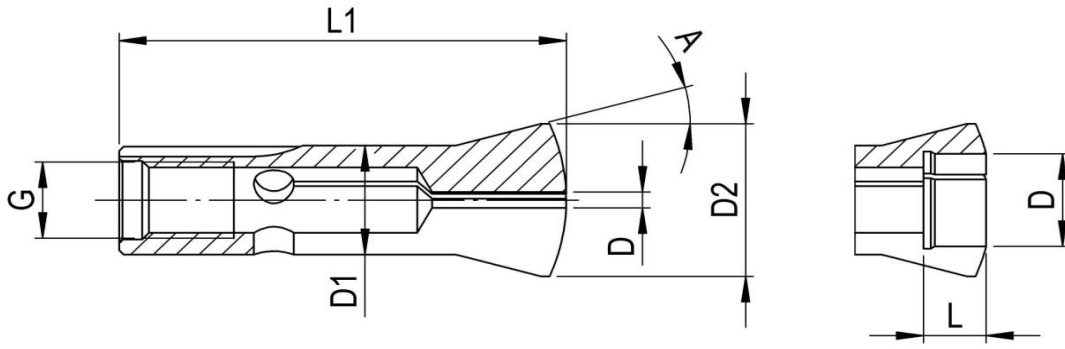
**Für grössere Mengen und für andere Ausführungen kontaktieren Sie bitte unseren Verkauf**  
Tel: +41 61 935 93 00, [verkauf@fabry.ch](mailto:verkauf@fabry.ch), [www.fabry.ch](http://www.fabry.ch)



**Spannzangen Typ P10**



Einheitsnummer -



Abmessungen	D1	D2	L1	A	G
<b>P10</b>	ø10	ø14	39	15°	M7

Fabry Bestell Nr:	Alte-Nr.	Bohrung Form	L	Stufung	Bemerkungen
<b>P10D...</b>	78-00228	ø 00.50...05.50	-	0.5 mm	
		ø 06.00...08.00	<b>21.5</b>	1.0 mm	
		ø 09.00	<b>5</b>	1.0 mm	
		ø 10.00	<b>3</b>	1.0 mm	
<b>Lieferbare Varianten</b>		<b>Rund D</b>			
<b>P10D...</b>	78-00228	ø 00.70...10.00		0.01 mm	

Für grössere Mengen und für andere Ausführungen kontaktieren Sie bitte unseren Verkauf  
 Tel: +41 61 935 93 00, [verkauf@fabry.ch](mailto:verkauf@fabry.ch), [www.fabry.ch](http://www.fabry.ch)

**Spezifikation  
Spannzangen**



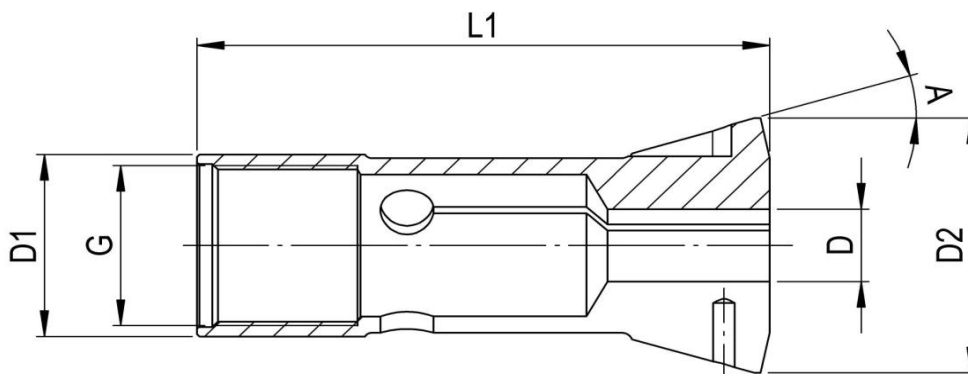
**FABRY AG**

SPANNZANGEN-TECHNOLOGIE  
CNC-Bearbeitung Drehen Fräsen Schleifen

**Spannzangen Typ P25 / P36**



Einheitsnummer -



Abmessungen	D1	D2	L1	A	G	
<b>P25</b>	ø25	ø35	75	16°	M22x1	
<b>P36</b>	ø36	ø45	107	16°	M33x1.25	

Fabry Bestell Nr:	Alte-Nr.	Bohrung Form	Stufung	Bemerkungen
<b>Standard</b>		<b>Rund D</b>		
P25D...	78-00334	ø 03.00...15.00	0.5 mm	
P36D...	78-02007	ø 03.00...21.00	0.5 mm	
<b>Lieferbare Varianten</b>		<b>Rund D</b>		
P25D...	78-00334	ø 03.00...15.00	0.01 mm	
P36D...	78-02007	ø 03.00...21.00	0.01 mm	

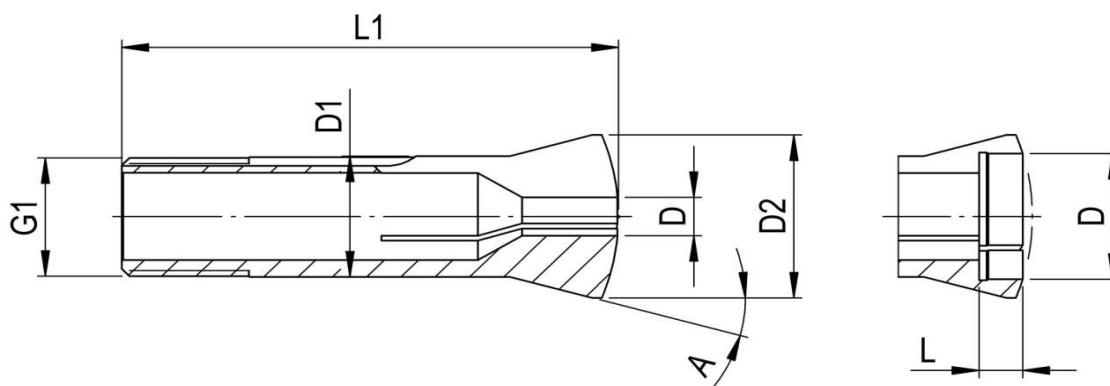
**Für grössere Mengen und für andere Ausführungen kontaktieren Sie bitte unseren Verkauf**  
 Tel: +41 61 935 93 00, [verkauf@fabry.ch](mailto:verkauf@fabry.ch), [www.fabry.ch](http://www.fabry.ch)



## Restposten Spannzangen Typ W8 - W20



Einheitsnummer -



Abmessungen	D1	D2	L1	A	G1	
<b>W8(80-01001)</b>	8	10.85	33	10°	M8x0.75	Kopf 6-Kant SW6
<b>W10(80-01509)</b>	10	14	34	15°	M6x0.75	Kopf 4-Kant SW11
<b>W16(80-00653)</b>	16	22	61	15°	15.9x1.25 45°/5°	
<b>W16.5(80-00586)</b>	16.5	21.5	71	12°	16.3x26 60°	
<b>W20(80-00111)</b>	20	27	80	15°	19.75x2 45°/5°	

Fabry Bestell Nr:	Alte-Nr.	Bohrung Form	L	Stufung	Bemerkungen
<b>Standard</b>		<b>Rund D</b>			
<b>W8(80-01001)</b>	80-01001	ø1.00 - 05.50	-	0.5 mm	Restposten
<b>W10(80-01509)</b>	80-01509	ø2.00 - 05.00	-	0.5 mm	Restposten
<b>W10(80-01509)</b>	80-01509	ø5.50 - 08.00	<b>18</b>	0.5 mm	Restposten
<b>W16(80-00653)</b>	80-00653	ø1.00 - 12.00	-	0.5 mm	Restposten
<b>W16(80-00653)</b>	80-00653	ø12.50 - 14.00	<b>5.5</b>	0.5 mm	Restposten
<b>W16.5(80-00586)</b>	80-00586	ø1.50 - 13.00	-	0.5 mm	Restposten
<b>W20(80-00111)</b>	80-00111	ø00.50 - 14.50	-	0.5 mm	Restposten
<b>W20(80-00111)</b>	80-00111	ø15.00 - 19.50	<b>7.5</b>	0.5 mm	Restposten

Für grössere Mengen und für andere Ausführungen kontaktieren Sie bitte unseren Verkauf

Tel: +41 61 935 93 00, [verkauf@fabry.ch](mailto:verkauf@fabry.ch), [www.fabry.ch](http://www.fabry.ch)

Spezifikation  
Spannzangen

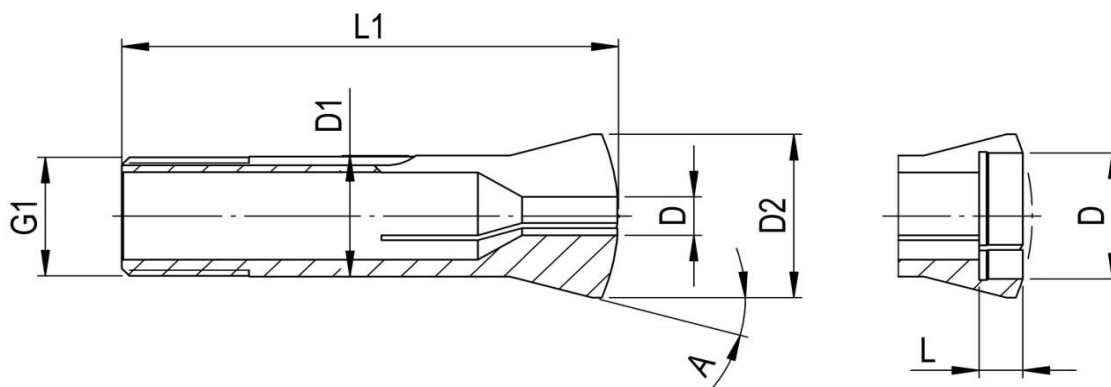


**FABRY AG**  
SPANNZANGEN-TECHNOLOGIE  
CNC-Bearbeitung Drehen Fräsen Schleifen

**Spannzangen Typ W10**



Einheitsnummer 314E



Abmessungen	D1	D2	L1	A	G1
<b>W10</b>	ø10	ø14	43.6	15°	ø9.83 x 0.833 - 45°/5°

Fabry Bestell Nr:	Alte-Nr.	Bohrung Form	L	Stufung	Bemerkungen
<b>Standard</b>		<b>Rund D</b>			
<b>W10D...</b>	80-00001	ø 01.00...03.00	-	0.1 mm	
		ø 03.50...06.50	-	0.5 mm	
		ø 07.00...08.00	<b>15</b>	0.5 mm	
		ø 08.50	<b>6</b>	0.5 mm	
		ø 09.00	<b>5</b>	0.5 mm	
		ø 09.50	<b>4</b>	0.5 mm	
		ø 10.00	<b>3</b>	0.5 mm	
<b>Lieferbare Varianten</b>		<b>Rund D</b>			
<b>W10D...</b>	80-00001	ø 01.00...10.00		0.01 mm	

**Für grössere Mengen und für andere Ausführungen kontaktieren Sie bitte unseren Verkauf**  
Tel: +41 61 935 93 00, [verkauf@fabry.ch](mailto:verkauf@fabry.ch), [www.fabry.ch](http://www.fabry.ch)

Spezifikation  
Spannzangen

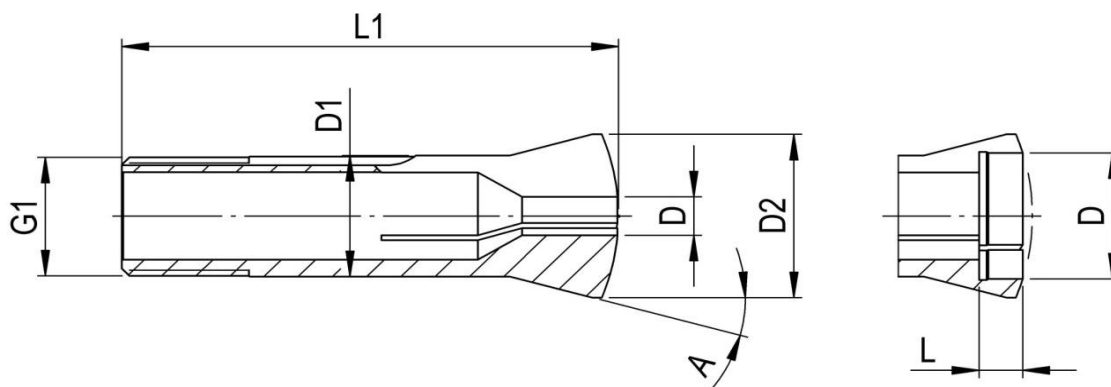


**FABRY AG**  
SPANNZANGEN-TECHNOLOGIE  
CNC-Bearbeitung Drehen Fräsen Schleifen

**Spannzangen Typ W12**



Einheitsnummer 318E



Abmessungen	D1	D2	L1	A	G1
<b>W12</b>	ø12	ø16	46	15°	ø11.75 x 1.25 - 45°/5°

Fabry Bestell Nr:	Alte-Nr.	Bohrung Form	L	Stufung	Bemerkungen
<b>Standard</b>		<b>Rund D</b>			
<b>W12D...</b>	80-00002	ø 00.30...02.90	-	0.1 mm	
		ø 03.00...08.00	-	0.5 mm	
		ø 08.50...10.00	<b>17</b>	0.5 mm	
		ø 10.50	<b>6</b>	0.5 mm	
		ø 11.00	<b>5</b>	0.5 mm	
		ø 11.50	<b>4</b>	0.5 mm	
		ø 12.00	<b>3</b>	0.5 mm	
		ø 12.50	<b>2</b>	0.5 mm	
<b>Lieferbare Varianten</b>		<b>Rund D</b>			
<b>W12D...</b>	80-00002	ø 00.70...12.50		0.01 mm	

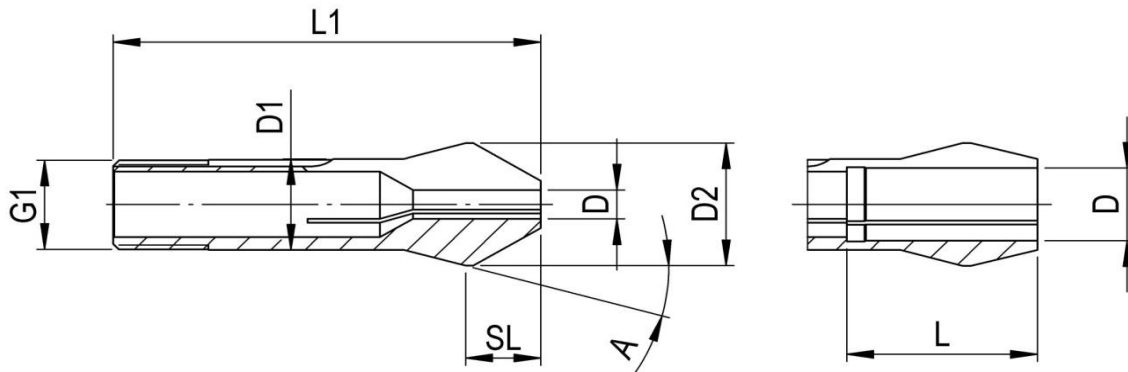
Für grössere Mengen und für andere Ausführungen kontaktieren Sie bitte unseren Verkauf  
Tel: +41 61 935 93 00, [verkauf@fabry.ch](mailto:verkauf@fabry.ch), [www.fabry.ch](http://www.fabry.ch)



**Schnabelspannzangen Typ W12SL8.8**



Einheitsnummer -



Abmessungen	D1	D2	L1	SL	A	G1	
<b>W12SL8.8</b>	ø12	ø16	52	8.8	15°	ø11.75 x 1.25 - 45°/5°	

Fabry Bestell Nr:	Alte-Nr.	Bohrung Form	L	Stufung	Bemerkungen
<b>Standard</b>		<b>Rund D</b>			
<b>W12SL8.8D...</b>	80-93108	ø 00.50...08.00	-	0.5 mm	
		ø 08.50...10.00	<b>24</b>	0.5 mm	
<b>Lieferbare Varianten</b>		<b>Rund D</b>			
<b>W12SL8.8D...</b>	80-93108	ø 00.70...10.00		0.01 mm	

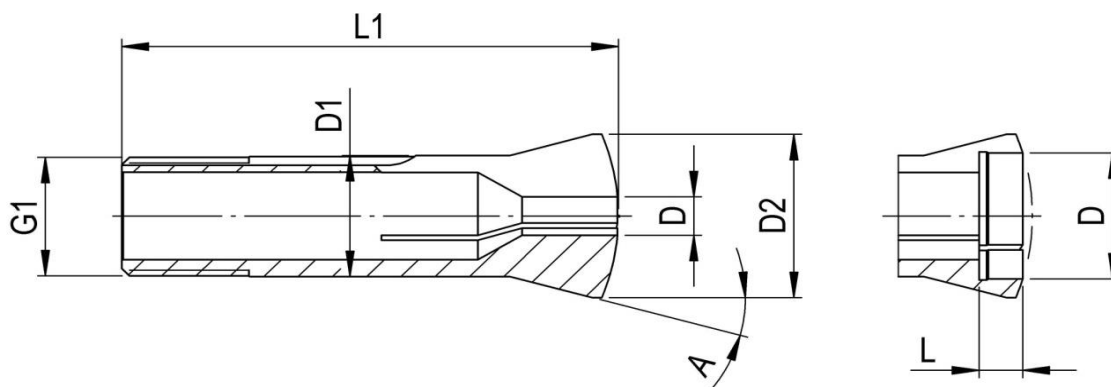
Für grössere Mengen und für andere Ausführungen kontaktieren Sie bitte unseren Verkauf  
 Tel: +41 61 935 93 00, [verkauf@fabry.ch](mailto:verkauf@fabry.ch), [www.fabry.ch](http://www.fabry.ch)



## Spannzangen Typ W15



Einheitsnummer 321E



Abmessungen	D1	D2	L1	A	G1
<b>W15</b>	ø15	ø20.2	58.3	15°	ø14.75 x 1.25 - 45°/5°

Fabry Bestell Nr:	Alte-Nr.	Bohrung Form	L	Stufung	Bemerkungen
<b>Standard</b>		<b>Rund D</b>			
<b>W15D...</b>	80-00003	ø 00.50...02.90	-	0.1 mm	
		ø 03.00...10.50	-	0.5 mm	
		ø 11.00...12.50	<b>22</b>	0.5 mm	
		ø 13.00	<b>9.5</b>	0.5 mm	
		ø 13.50	<b>8.5</b>	0.5 mm	
		ø 14.00	<b>7.5</b>	0.5 mm	
		ø 14.50	<b>6.5</b>	0.5 mm	
		ø 15.00	<b>5.5</b>	0.5 mm	
		ø 15.50	<b>4.5</b>	0.5 mm	
		ø 16.00	<b>3.5</b>	0.5 mm	
<b>Lieferbare Varianten</b>		<b>Rund D</b>			
<b>W15D...</b>	80-00003	ø 00.70...16.00		0.01 mm	

Für grössere Mengen und für andere Ausführungen kontaktieren Sie bitte unseren Verkauf  
Tel: +41 61 935 93 00, [verkauf@fabry.ch](mailto:verkauf@fabry.ch), [www.fabry.ch](http://www.fabry.ch)

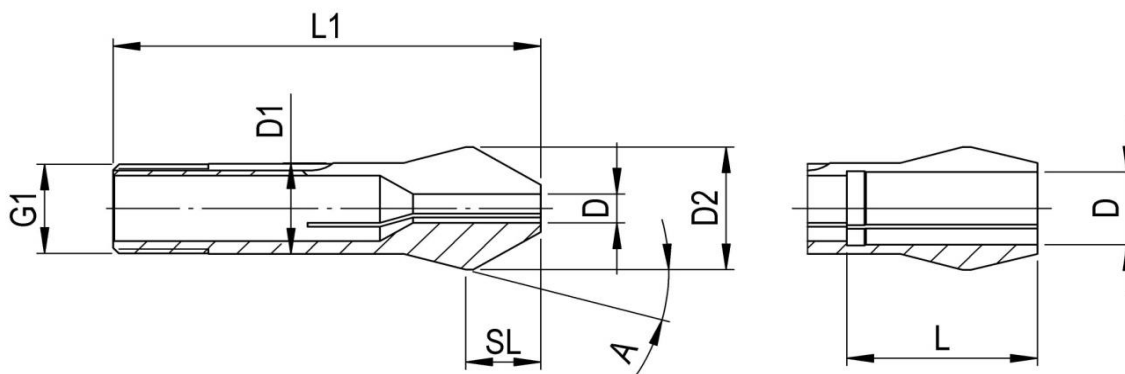




**Schnabelspannzangen Typ W15SL12**



Einheitsnummer -



Abmessungen	D1	D2	L1	SL	A	G1
<b>W15SL12</b>	ø15	ø20.2	67	12	15°	ø14.75 x 1.25 - 45°/5°

Fabry Bestell Nr:	Alte-Nr.	Bohrung Form	L	Stufung	Bemerkungen
<b>Standard</b>		<b>Rund D</b>			
<b>W15SL12D...UP</b>	80-93285	ø 01.00...04.50	-	0.5 mm	
		ø 05.00...10.00	-	1.0 mm	
		ø 11.00...12.00	<b>32</b>	1.0 mm	
<b>Lieferbare Varianten</b>		<b>Rund D</b>			
<b>W15SL12D...UP</b>	80-93285	ø 01.00...12.00		0.01 mm	

**Für grössere Mengen und für andere Ausführungen kontaktieren Sie bitte unseren Verkauf**  
Tel: +41 61 935 93 00, [verkauf@fabry.ch](mailto:verkauf@fabry.ch), [www.fabry.ch](http://www.fabry.ch)

Spezifikation  
Spannzangen

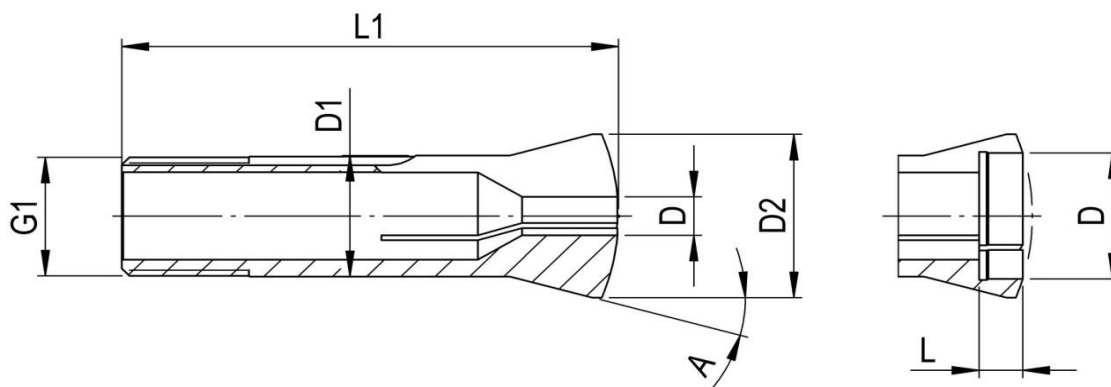


**FABRY AG**  
SPANNZANGEN-TECHNOLOGIE  
CNC-Bearbeitung Drehen Fräsen Schleifen

**Spannzangen Typ W20**



Einheitsnummer 349E



Abmessungen	D1	D2	L1	A	G1
<b>W20</b>	ø20	ø26.3	73	15°	ø19.7 x 1.667 - 45°/5°

Fabry Bestell Nr:	Alte-Nr.	Bohrung Form	L	Stufung	Bemerkungen
<b>Standard</b>		<b>Rund D</b>			
<b>W20D...</b>	80-00004	ø 00.30...03.00	-	0.1 mm	
		ø 03.50...14.50	-	0.5 mm	
		ø 15.00...16.00	<b>28</b>	0.5 mm	
<b>Lieferbare Varianten</b>		<b>Rund D</b>			
<b>W20D...</b>	80-00004	ø 00.70...16.00		0.01 mm	
<b>Standard</b>		<b>Sechskant SK</b>			
<b>W20SK...</b>	80-00004	ø 04.00...16.00		1.0 mm	
<b>Lieferbare Varianten</b>		<b>Sechskant SK</b>			
<b>W20SK...</b>	80-00004	ø 04.00...16.00		0.01 mm	
<b>Standard</b>		<b>Vierkant VK</b>			
<b>W20VK...</b>	80-00004	ø 04.00...14.00		1.0 mm	
<b>Lieferbare Varianten</b>		<b>Vierkant VK</b>			
<b>W20VK...</b>	80-00004	ø 04.00...14.00		0.01 mm	

Für grössere Mengen und für andere Ausführungen kontaktieren Sie bitte unseren Verkauf  
Tel: +41 61 935 93 00, [verkauf@fabry.ch](mailto:verkauf@fabry.ch), [www.fabry.ch](http://www.fabry.ch)

Spezifikation  
Spannzangen

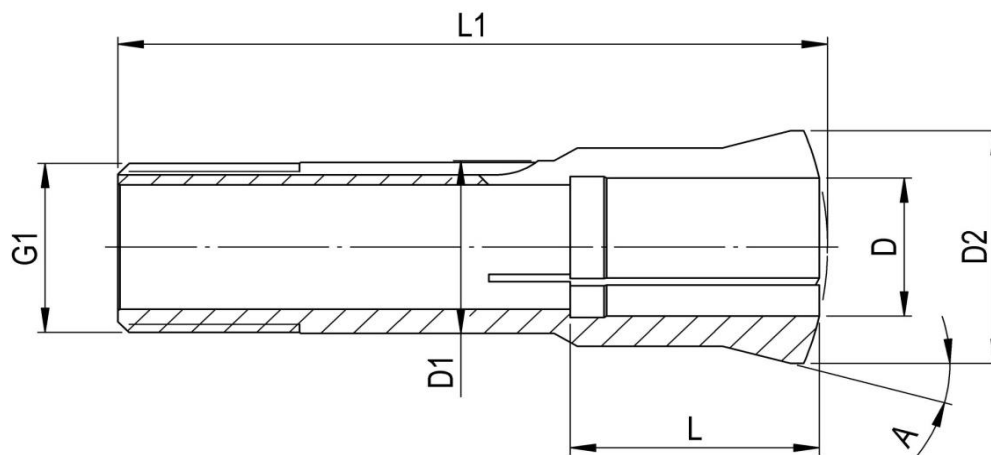


**FABRY AG**  
SPANNZANGEN-TECHNOLOGIE  
CNC-Bearbeitung Drehen Fräsen Schleifen

**Spannzangen Typ W20V**



Einheitsnummer 349E



Abmessungen	D1	D2	L1	A	G1
<b>W20V</b>	ø20	ø26.3	73	15°	ø19.7 x 1.667 - 45°/5°

Fabry Bestell Nr:	Alte-Nr.	Bohrung Form	L	Stufung	Bemerkungen
<b>Standard</b>		<b>Rund D</b>			
<b>W20VD...</b>	80-00107	ø 16.50...20.00	<b>24</b>	0.5 mm	
<b>Lieferbare Varianten</b>		<b>Rund D</b>			
<b>W20VD...</b>	80-00107	ø 16.00...20.00		0.01 mm	

**Für grössere Mengen und für andere Ausführungen kontaktieren Sie bitte unseren Verkauf**  
Tel: +41 61 935 93 00, [verkauf@fabry.ch](mailto:verkauf@fabry.ch), [www.fabry.ch](http://www.fabry.ch)

Spezifikation  
Spannzangen

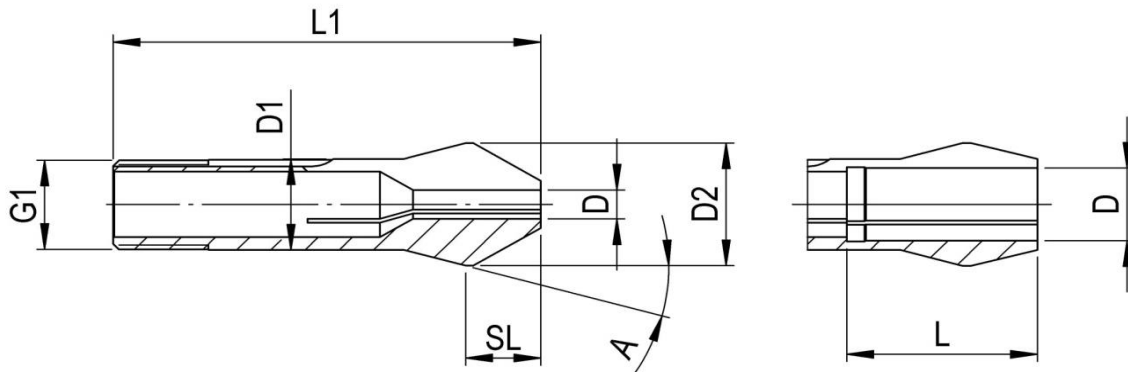


**FABRY AG**  
SPANNZANGEN-TECHNOLOGIE  
CNC-Bearbeitung Drehen Fräsen Schleifen

**Schnabelspannzangen Typ W20SL15.5**

FAB

Einheitsnummer 349E



Abmessungen	D1	D2	L1	SL	A	G1
<b>W20SL15.5</b>	ø20	ø26.3	84.5	15.5	15°	ø19.7 x 1.667 - 45°/5°

Fabry Bestell Nr:	Alte-Nr.	Bohrung Form	L	Stufung	Bemerkungen
<b>Standard</b>		<b>Rund D</b>			
<b>W20SL15.5D...</b>	80-92744	ø 00.50...13.00	-	0.5 mm	
		ø 13.50...16.00	41	0.5 mm	
<b>Lieferbare Varianten</b>		<b>Rund D</b>			
<b>W20SL15.5D...</b>	80-92744	ø 00.70...16.00		0.01 mm	

Für grössere Mengen und für andere Ausführungen kontaktieren Sie bitte unseren Verkauf  
Tel: +41 61 935 93 00, [verkauf@fabry.ch](mailto:verkauf@fabry.ch), [www.fabry.ch](http://www.fabry.ch)

**Spezifikation  
Spannzangen**



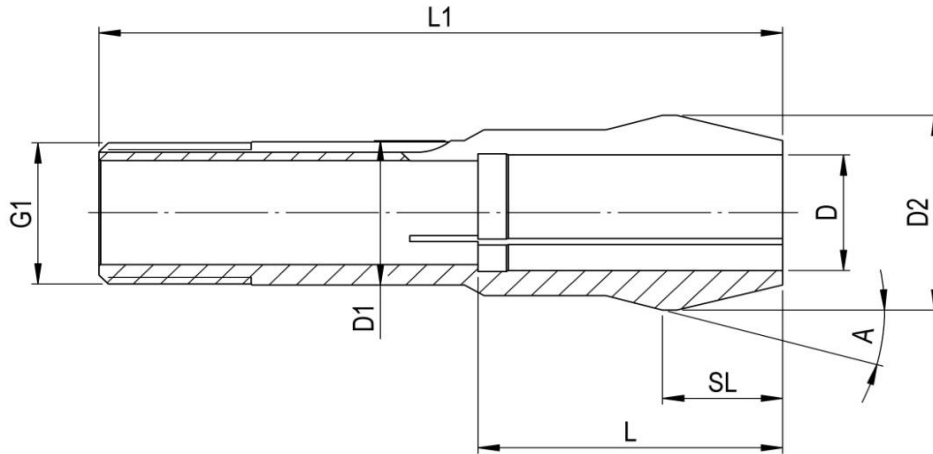
**FABRY AG**

SPANNZANGEN-TECHNOLOGIE  
CNC-Bearbeitung Drehen Fräsen Schleifen

**Schnabelspannzangen Typ W20VSL15.5**



Einheitsnummer 349E



Abmessungen	D1	D2	L1	SL	A	G1
<b>W20VSL15.5</b>	ø20	ø26.3	84.5	15.5	15°	ø19.7 x 1.667 - 45°/5°

Fabry Bestell Nr:	Alte-Nr.	Bohrung Form	L	Stufung	Bemerkungen
<b>Standard</b>		<b>Rund D</b>			
<b>W20VSL15.5D...</b>	80-93286	ø 17.00...20.00	<b>37</b>	1.0 mm	
<b>Lieferbare Varianten</b>		<b>Rund D</b>			
<b>W20VSL15.5D...</b>	80-93286	ø 16.00...20.00		0.01 mm	

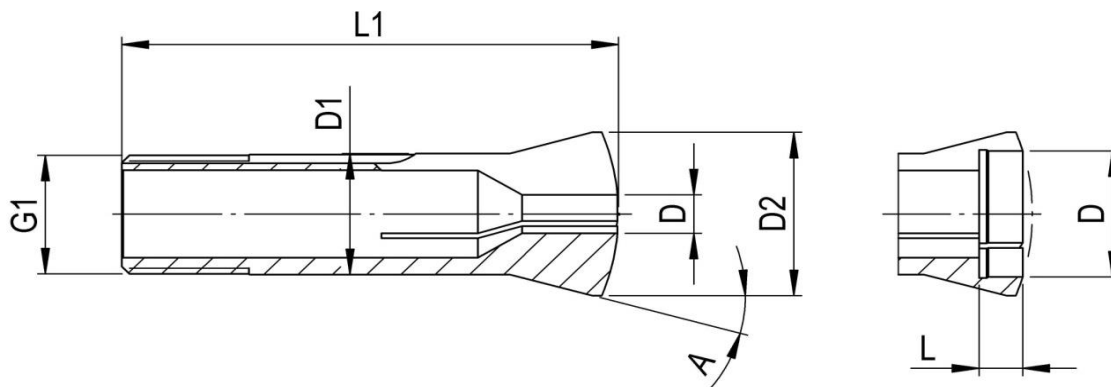
**Für grössere Mengen und für andere Ausführungen kontaktieren Sie bitte unseren Verkauf**  
Tel: +41 61 935 93 00, [verkauf@fabry.ch](mailto:verkauf@fabry.ch), [www.fabry.ch](http://www.fabry.ch)



**Spannzangen Typ W25**



Einheitsnummer 364 E



Abmessungen	D1	D2	L1	A	G1
<b>W25</b>	ø25	ø33.7	97.6	15°	ø24.7 x 1.693 - 45°/5°

Fabry Bestell Nr:	Alte-Nr.	Bohrung Form	L	Stufung	Bemerkungen
<b>Standard</b>		<b>Rund D</b>			
<b>W25D...</b>	80-00005	ø 00.50...19.00	-	0.5 mm	
		ø 19.50...21.00	<b>35</b>	0.5 mm	
<b>Lieferbare Varianten</b>		<b>Rund D</b>			
<b>W25D...</b>	80-00005	ø 00.70...21.00		0.01 mm	
<b>Standard</b>		<b>Sechskant SK</b>			
<b>W25SK...</b>	80-00005	ø 04.00...20.00		1.0 mm	
<b>Standard</b>		<b>Vierkant VK</b>			
<b>W25VK...</b>	80-00005	ø 04.00...16.00		1.0 mm	

**Für grössere Mengen und für andere Ausführungen kontaktieren Sie bitte unseren Verkauf**  
Tel: +41 61 935 93 00, [verkauf@fabry.ch](mailto:verkauf@fabry.ch), [www.fabry.ch](http://www.fabry.ch)

Spezifikation  
Spannzangen



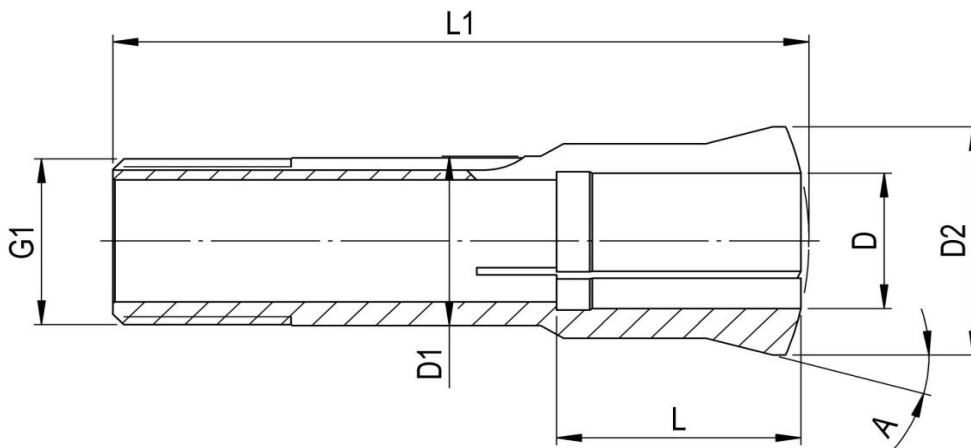
**FABRY AG**

SPANNZANGEN-TECHNOLOGIE  
CNC-Bearbeitung Drehen Fräsen Schleifen

**Spannzangen Typ W25V**

FAB

Einheitsnummer 364E



Abmessungen	D1	D2	L1	A	G1	
<b>W25V</b>	ø25	ø33.7	97.6	15°	ø24.7 x 1.693 - 45°/5°	

Fabry Bestell Nr:	Alte-Nr.	Bohrung Form	L	Stufung	Bemerkungen
Standard		Rund D			
W25VD...	80-00700	ø 21.50...25.00	30	0.5 mm	
Lieferbare Varianten		Rund D			
W25VD...	80-00700	ø 21.00...25.00		0.01 mm	

**Für grössere Mengen und für andere Ausführungen kontaktieren Sie bitte unseren Verkauf**  
Tel: +41 61 935 93 00, [verkauf@fabry.ch](mailto:verkauf@fabry.ch), [www.fabry.ch](http://www.fabry.ch)

**Spezifikation  
Spannzangen**



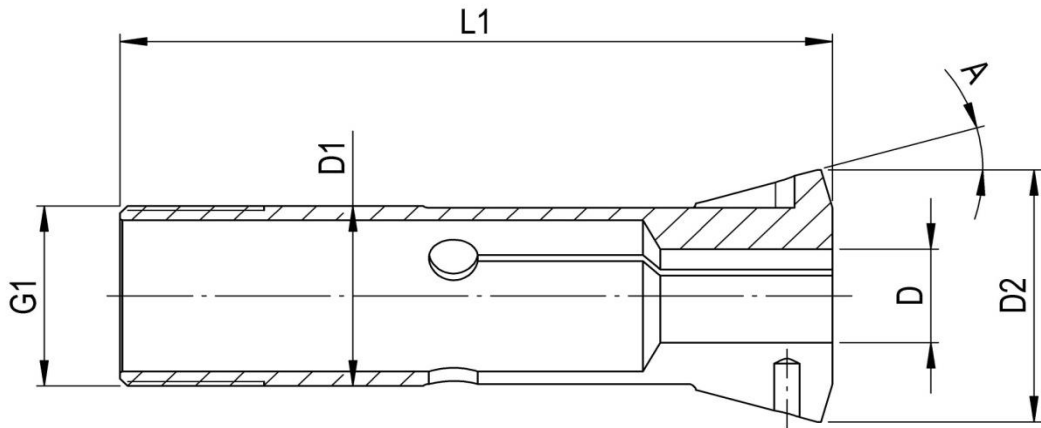
**FABRY AG**

SPANNZANGEN-TECHNOLOGIE  
CNC-Bearbeitung Drehen Fräsen Schleifen

**Spannzangen Typ W25M**



Einheitsnummer **9021E**



Abmessungen	D1	D2	L1	A	G1
<b>W25M</b>	ø25	ø35	94	15°30'	M25 x 1

Fabry Bestell Nr:	Alte-Nr.	Bohrung Form	L	Stufung	Bemerkungen
<b>Standard</b>		<b>Rund D</b>			
<b>W25MD...</b>	80-01923	ø 03.00...17.00	-	0.5 mm	
<b>Lieferbare Varianten</b>		<b>Rund D</b>			
<b>W25MD...</b>	80-01923	ø 03.00...17.00		0.01 mm	

**Für grössere Mengen und für andere Ausführungen kontaktieren Sie bitte unseren Verkauf**  
Tel: +41 61 935 93 00, [verkauf@fabry.ch](mailto:verkauf@fabry.ch), [www.fabry.ch](http://www.fabry.ch)



**Spezifikation  
Spannzangen**

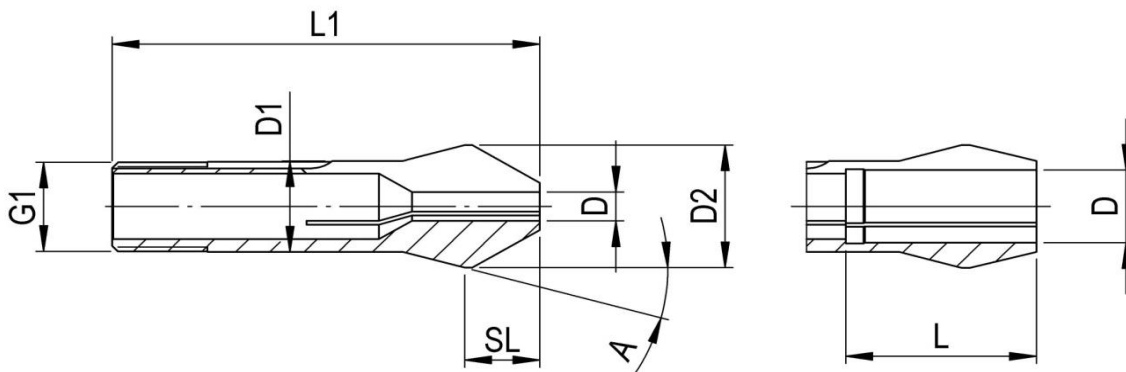


**FABRY AG**  
 SPANNZANGEN-TECHNOLOGIE  
 CNC-Bearbeitung Drehen Fräsen Schleifen

**Schnabelspannzangen Typ W25SL19.7**



Einheitsnummer 364E



Abmessungen	D1	D2	L1	SL	A	G1
<b>W25SL19.7</b>	∅25	∅33.7	112.2	19.7	15°	∅24.7 x 1.693 - 45°/5°

Fabry Bestell Nr:	Alte-Nr.	Bohrung Form	L	Stufung	Bemerkungen
<b>Standard</b>		<b>Rund D</b>			
<b>W25SL19.7D...</b>	80-92872	∅ 00.50...19.00	-	0.5 mm	
		∅ 19.50...21.00	<b>50</b>	0.5 mm	
<b>Lieferbare Varianten</b>		<b>Rund D</b>			
<b>W25SL19.7D...</b>	80-92872	∅ 00.70...21.00		0.01 mm	

**Für grössere Mengen und für andere Ausführungen kontaktieren Sie bitte unseren Verkauf**  
 Tel: +41 61 935 93 00, [verkauf@fabry.ch](mailto:verkauf@fabry.ch), [www.fabry.ch](http://www.fabry.ch)

Spezifikation  
Spannzangen



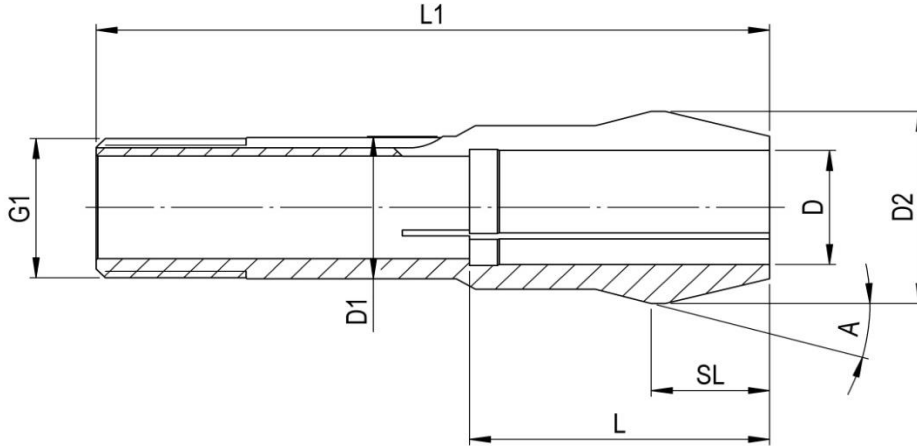
**FABRY AG**

SPANNZANGEN-TECHNOLOGIE  
CNC-Bearbeitung Drehen Fräsen Schleifen

**Schnabelspannzangen Typ W25VSL19.7**



Einheitsnummer 364E



Abmessungen	D1	D2	L1	SL	A	G1
<b>W25VSL19.7</b>	$\varnothing 25$	$\varnothing 33.7$	112.2	19.7	15°	$\varnothing 24.7 \times 1.693 - 45^\circ/5^\circ$

Fabry Bestell Nr:	Alte-Nr.	Bohrung Form	L	Stufung	Bemerkungen
<b>Standard</b>		<b>Rund D</b>			
<b>W25VSL19.7D...</b>	80-02006	$\varnothing 21.50 \dots 25.00$	<b>47</b>	0.5 mm	
<b>Lieferbare Varianten</b>		<b>Rund D</b>			
<b>W25VSL19.7D...</b>	80-02006	$\varnothing 21.00 \dots 25.00$		0.01 mm	

**Für grössere Mengen und für andere Ausführungen kontaktieren Sie bitte unseren Verkauf**  
Tel: +41 61 935 93 00, [verkauf@fabry.ch](mailto:verkauf@fabry.ch), [www.fabry.ch](http://www.fabry.ch)

Spezifikation  
Spannzangen



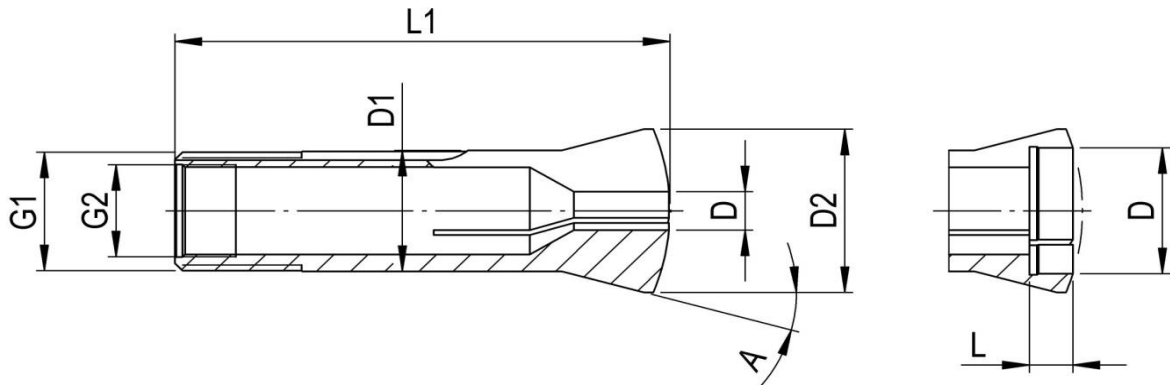
**FABRY AG**

SPANNZANGEN-TECHNOLOGIE  
CNC-Bearbeitung Drehen Fräsen Schleifen

**Spannzangen Typ W31.75**



Einheitsnummer 385 E



Abmessungen	D1	D2	L1	A	G1	G2
<b>W31.75</b>	ø31.75	ø37.4	87	10°3'	ø31.4x1.27 - 60°	ø26.44x1.058 - 60°

Fabry Bestell Nr:	Alte-Nr.	Bohrung Form	L	Stufung	Bemerkungen
<b>Standard</b>		<b>Rund D</b>			
<b>W31.75D...</b>	80-00842	ø 01.00...25.00	-	0.5 mm	
		ø 25.50...27.50	<b>40</b>	0.5 mm	
		ø 28.00...28.50	<b>10</b>	0.5 mm	
		ø 29.00...29.50	<b>7</b>	0.5 mm	
		ø 30.00...31.00	<b>4</b>	0.5 mm	
<b>Lieferbare Varianten</b>		<b>Rund D</b>			
<b>W31.75D...</b>	80-00842	ø 01.00...31.00		0.01 mm	
<b>W31.75VK...</b>	80-00842	ø 08.00...18.00			auf Anfrage
<b>W31.75SK...</b>	80-00842	ø 08.00...21.00			auf Anfrage

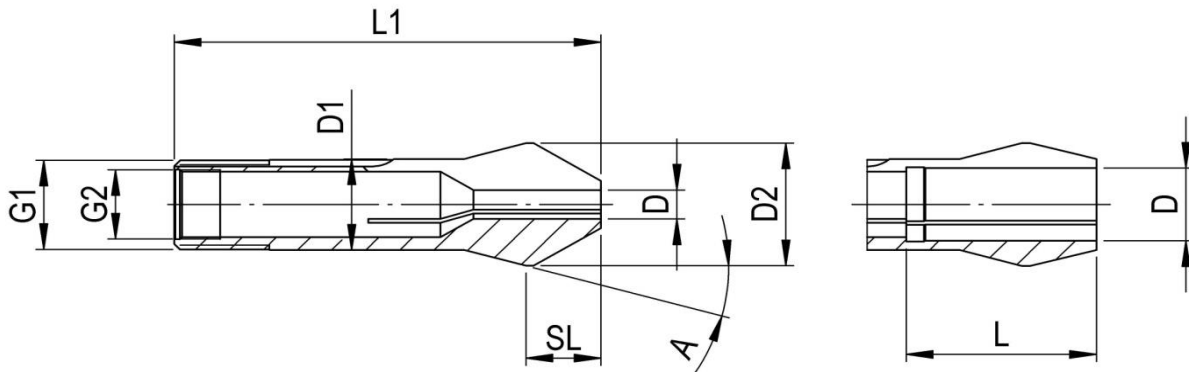
**Für grössere Mengen und für andere Ausführungen kontaktieren Sie bitte unseren Verkauf**  
Tel: +41 61 935 93 00, [verkauf@fabry.ch](mailto:verkauf@fabry.ch), [www.fabry.ch](http://www.fabry.ch)



**Schnabelspannzangen Typ W31.75SL25.4**



Einheitsnummer 385E



Abmessungen	D1	D2	L1	SL	A	G1	G2
<b>W31.75SL25.4</b>	ø31.75	ø37.4	108.7	25.4	10°3'	ø31.4x1.27 - 60°	ø26.44x1.058 - 60°

Fabry Bestell Nr:	Alte-Nr.	Bohrung Form	L	Stufung	Bemerkungen
<b>Standard</b>		<b>Rund D</b>			
<b>W31.75SL25.4D...</b>	80-02007	ø 02.00...25.00	-	1.0 mm	
		ø 26.00...28.00	<b>64</b>	1.0 mm	
<b>Lieferbare Varianten</b>		<b>Rund D</b>			
<b>W31.75SL25.4D...</b>	80-02007	ø 02.00...28.00		0.01 mm	

Für grössere Mengen und für andere Ausführungen kontaktieren Sie bitte unseren Verkauf  
 Tel: +41 61 935 93 00, [verkauf@fabry.ch](mailto:verkauf@fabry.ch), [www.fabry.ch](http://www.fabry.ch)